

## Mocowania kamer AXIS

Wyposażenie montażowe dostosowane do różnych lokalizacji i pozycji.



- > Pewna i bezpieczna instalacja
- > Modele do zastosowań wewnętrznych i zewnętrznych
- > Współpraca z kamerami sieciowymi Axis
- > Łatwość instalacji

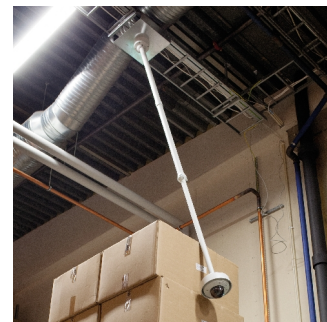
Nowa gama wyposażenia montażowego przeznaczonego do instalacji kamer i obudów Axis w różnych lokalizacjach. Wyposażenie przyczynia się do skrócenia czasu instalacji i oszczędności kosztów.

Teleskopowy wysięgnik sufitowy AXIS T91A50 do zastosowań wewnętrznych znakomicie sprawdza się wszędzie tam, gdzie konieczny jest montaż kamer na wysokich sufitach. Regulacja teleskopowa umożliwia sprawne łatwe i bezpieczne dostosowanie długości wysięgnika. Do instalacji wewnątrz budynków na niskich sufitach najlepiej nadaje się wysięgnik sufitowy AXIS T91A51. Konstrukcja tego modelu wysięgników zapewnia możliwość odchylenia bez narażenia na uszkodzenie w przypadku potrącenia przez wózki widłowe czy wysokie pojazdy. Wysięgniki mogą być również zamocowane na pochyłych sufitach przy pomocy połączenia kulowego, dzięki czemu kamera będzie ustawiona prostopadłe do podłoża.

Do instalacji na okrągłym maszcie stosowane są mocowania AXIS T91A67 oraz AXIS T91A47. Zostały one zaprojektowane

z myślą o zastosowaniach zewnętrznych oraz wewnętrznych. Mocowanie AXIS T91A47 jest przeznaczone specjalnie do małych i dużych masztów o średnicy do 400 mm. Mocowanie to może być również montowane na kształtowniku. Jeżeli mocowanie AXIS T91A47 stosowane jest do instalacji kamer stałopozycyjnych, wyposażenie w rodzaju zestawów do zawieszania nie jest wymagane, co pozwala na dodatkowe oszczędności.

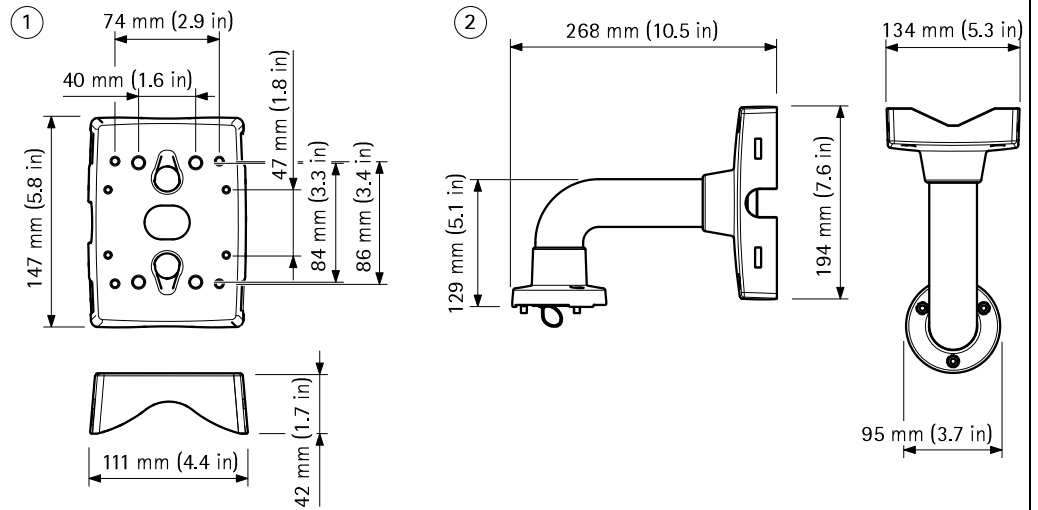
Wysięgniki AXIS T91B oraz wysięgnik ścienny AXIS T91D61 stosowane są do instalacji kamer Axis wewnątrz i na zewnątrz budynków. Sprawdzają się przy montażu ściennym, parapetowym bądź sufitowym.



# Mocowania kamer AXIS

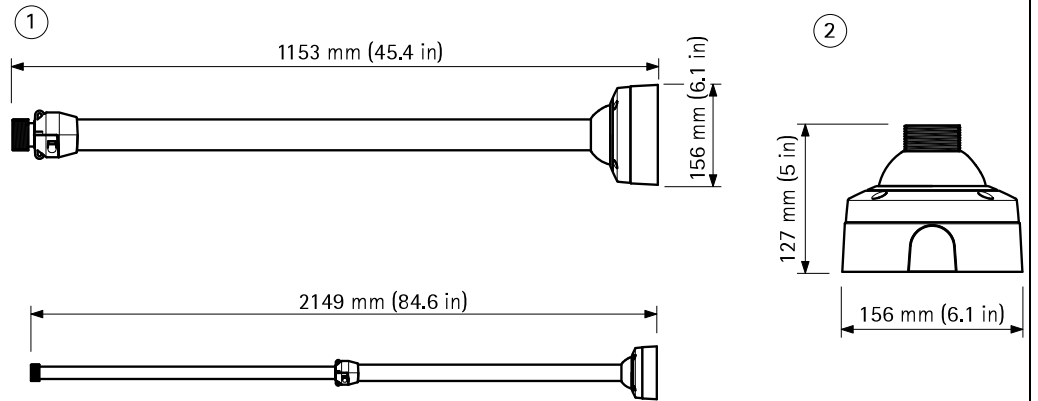
## Wymiary

1. AXIS T91A47
2. AXIS T91A67



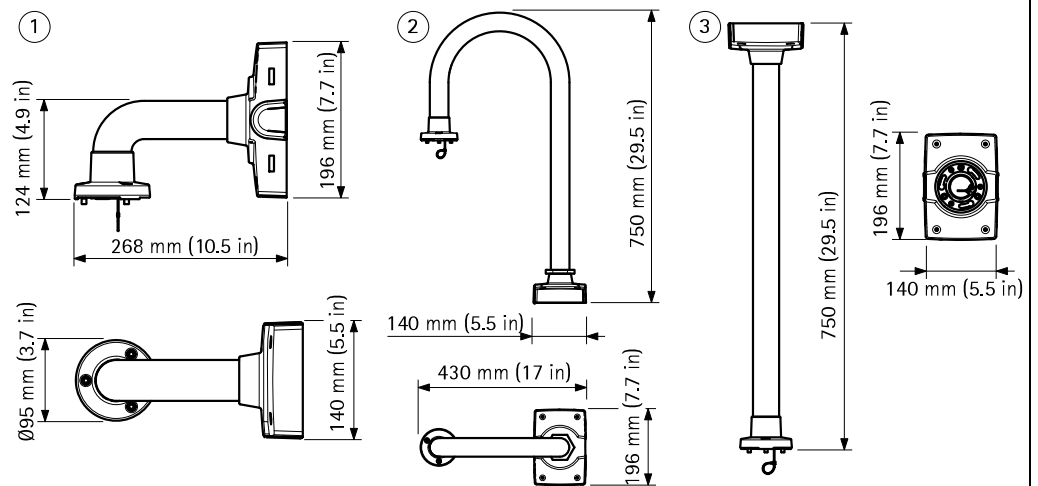
## Wymiary

1. AXIS T91A50  
(złożone i rozłożone)
2. AXIS T91A51

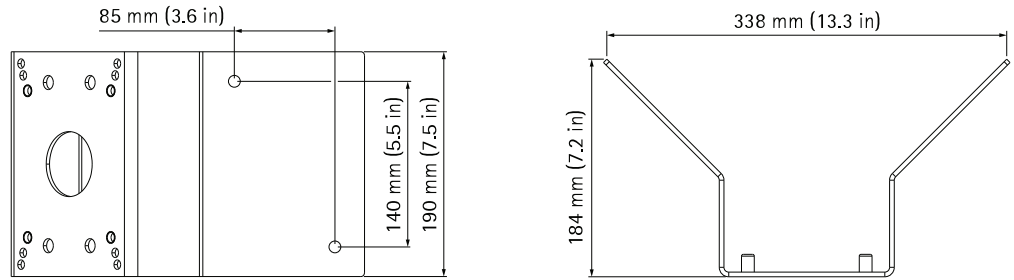


## Wymiary

1. AXIS T91B61  
(oraz AXIS T91D61 bez zestawu do zawieszania)
2. AXIS T91B62
3. AXIS T91B63



## Wymiary – AXIS T91A64



## Dane techniczne – mocowania AXIS

	AXIS T91A47 60 – 110 mm AXIS T91A47 110 – 400 mm	Mocowanie do masztu AXIS T91A47
Mocowanie współpracuje / jest zgodne z	AXIS M1113-E / M1114-E, AXIS P13-E / Q16-E / Q17-E / Q19-E, AXIS M3006-V / M3007-P / M3007-PV / M3024-LVE / M3025-VE / M3026-VE, AXIS P33-VE, seria AXIS T92E, AXIS T93E05 oraz VT wysięgnikiem ściennym z wewnętrznym prowadzeniem kabli	serią AXIS P33 (wymaga zestawów do zawieszania AXIS P33), serią AXIS P55 / Q60
Maksymalne obciążenie	15 kg	15 kg
Prowadzenie kabli	z tyłu: otwory kablowe z boku: otwór kablowy typu U (26 mm)	z tyłu: otwory kablowe z boku: otwór kablowy typu U (28 mm)
Środowisko pracy	zastosowania wewnętrzne / zewnętrzne	zastosowania wewnętrzne / zewnętrzne
Zgodność	IEC / EN / UL 60950-1, IEC / EN / UL 60950-22, IEC / EN 62262 IK10, EN 50581, NEMA 250 typ 4X* *Tylko z zabezpieczeniem antykorozyjnym	IEC / EN 60950-22
Masa	0,3 kg bez taśm stalowych	1,2 kg
Wyposażenie standardowe	instrukcja instalacji, opaski kablowe, śruby AXIS T91A47 60 – 110 mm: taśmy stalowe 700 mm AXIS T91A47 110 – 400 mm: taśmy stalowe 1450 mm	instrukcja instalacji, taśmy stalowe 700 mm
Wymagane akcesoria	narzędzie montażowe do taśm stalowych	narzędzie montażowe do taśm stalowych
Gwarancja	3-letnia gwarancja firmy Axis, informacje na stronie <a href="http://www.axis.com/warranty">www.axis.com/warranty</a>	3-letnia gwarancja firmy Axis, informacje na stronie <a href="http://www.axis.com/warranty">www.axis.com/warranty</a>

	Teleskopowy wysięgnik sufitowy AXIS T91A50	Wysięgnik sufitowy AXIS T91A51
Mocowanie współpracuje / jest zgodne z	serią AXIS P55 / Q60 (wymaga AXIS T94A01D) serią AXIS M50 (wymaga AXIS T91A05) kamerami stałopozycyjnymi Axis (wymaga AXIS T91A05) serią AXIS P33 (wymaga zestawu do zawieszania AXIS P33) serią AXIS M32, AXIS P3301/-V, AXIS P3304/-V (wymaga zestawu do zawieszania AXIS 216FD) AXIS M3004-V / M3005-V (wymaga AXIS T94B01D) AXIS M3006-V / M3007-P / -PV / M3024-LVE / M3025-VE / M3026-VE (wymaga AXIS T94F01D)	serią AXIS P55 / Q60 (wymaga AXIS T94A01D) serią AXIS M50 (wymaga AXIS T91A05) kamerami stałopozycyjnymi Axis (wymaga AXIS T91A05) serią AXIS P33 (wymaga zestawu do zawieszania AXIS P33) serią AXIS M32, AXIS P3301/-V, AXIS P3304/-V (wymaga zestawu do zawieszania AXIS 216FD) AXIS M3004-V / M3005-V (wymaga AXIS T94B01D) AXIS M3006-V / M3007-P / -PV / M3024-LVE / M3025-VE / M3026-VE (wymaga AXIS T94F01D)
Maksymalne obciążenie	10 kg	10 kg
Maksymalna wysokość	wysięgnik sufitowy z rurami przedłużającymi: 5000 mm	wysięgnik sufitowy z rurami przedłużającymi: 5000 mm
Kąt wychylenia	±45°	±45°
Prowadzenie kabli	otwory na przepusty kablowe	otwory na przepusty kablowe
Środowisko pracy	do zastosowań wewnętrznych	do zastosowań wewnętrznych
Zgodność	IEC / EN / UL 60950-1, IEC / EN 62262 IK10, EN 50581	IEC / EN / UL 60950-1, IEC / EN 62262 IK10, EN 50581
Masa	4,1 kg	1,2 kg
Wyposażenie standardowe	instrukcja instalacji, przepust do skrzynki montażowej AXIS T94H01P	instrukcja instalacji, przepust do skrzynki montażowej AXIS T94H01P
Wyposażenie dodatkowe	rura przedłużająca AXIS T91A52 30 cm, rura przedłużająca AXIS T91A52 100 cm	rura przedłużająca AXIS T91A52 30 cm, rura przedłużająca AXIS T91A52 100 cm
Gwarancja	3-letnia gwarancja firmy Axis, informacje na stronie <a href="http://www.axis.com/warranty">www.axis.com/warranty</a>	3-letnia gwarancja firmy Axis, informacje na stronie <a href="http://www.axis.com/warranty">www.axis.com/warranty</a>

Wspornik narożny AXIS T91A64	
Mocowanie współpracuje / jest zgodne z	AXIS T91B61, AXIS T91D61
Maksymalne obciążenie	15 kg
Prowadzenie kabli	z tyłu: otwory kablowe
Środowisko pracy	zastosowania wewnętrzne / zewnętrzne
Zgodność	IEC / EN / UL 60950-1, IEC / EN / UL 60950-22, IEC 62262 IK10, EN 50581
Masa	1250 g
Wyposażenie standardowe	Instrukcja instalacji
Gwarancja	3-letnia gwarancja firmy Axis, informacje na stronie <a href="http://www.axis.com/warranty">www.axis.com/warranty</a>

	Wysięgnik ścienny AXIS T91B61	Wysięgnik parapetowy AXIS T91B62	Wysięgnik sufitowy AXIS T91B63	Wysięgnik ścienny AXIS T91D61 NPS 1,5"
Mocowanie współpracuje / jest zgodne z	serią AXIS P55 / Q60	serią AXIS P55 / Q60 serią AXIS M50 (wymaga AXIS T91A05) kamerami stałopozycyjnymi Axis (wymaga AXIS T91A05) serią AXIS P33 (wymaga zestawu do zawieszania AXIS P33) serią AXIS M32, AXIS P3301/-V i AXIS P3304/-V (wymaga zestawu do zawieszania AXIS 216FD) AXIS M3004-V / M3005-V (wymaga AXIS T94B01D) AXIS M3006-V / M3007-P / -PV / M3024-LVE / M3025-VE / M3026-VE (wymaga AXIS T94F01D)	serią AXIS P55 / Q60 serią AXIS M50 (wymaga AXIS T91A05) kamerami stałopozycyjnymi Axis (wymaga AXIS T91A05) serią AXIS P33 (wymaga zestawu do zawieszania AXIS P33) serią AXIS M32, AXIS P3301/-V i AXIS P3304/-V (wymaga zestawu do zawieszania AXIS 216FD) AXIS M3004-V / M3005-V (wymaga AXIS T94B01D) AXIS M3006-V / M3007-P / -PV / M3024-LVE / M3025-VE / M3026-VE (wymaga AXIS T94F01D)	serią AXIS P55 / Q60 (wymaga AXIS T94A01D) serią AXIS M50 (wymaga AXIS T91A05) kamerami stałopozycyjnymi Axis (wymaga AXIS T91A05) serią AXIS P33 (wymaga zestawu do zawieszania AXIS P33) serią AXIS M32, AXIS P3301/-V i AXIS P3304/-V (wymaga zestawu do zawieszania AXIS 216FD) AXIS M3004-V / M3005-V (wymaga AXIS T94B01D) AXIS M3006-V / M3007-P / -PV / M3024-LVE / M3025-VE / M3026-VE (wymaga AXIS T94F01D)
Maksymalne obciążenie	15 kg	15 kg	15 kg	15 kg
Prowadzenie kabli	z tyłu: otwór kablowy z boku: otwory na przepusty kablowe M20 (3/4")	z tyłu: otwór kablowy z boku: otwory na przepusty kablowe M20 (3/4")	z tyłu: otwór kablowy z boku: otwory na przepusty kablowe M20 (3/4")	z tyłu: otwór kablowy z boku: otwory na przepusty kablowe M20 (3/4")
Środowisko pracy	zastosowania wewnętrzne / zewnętrzne	zastosowania wewnętrzne / zewnętrzne	zastosowania wewnętrzne / zewnętrzne	zastosowania wewnętrzne / zewnętrzne
Zgodność	IEC / EN / UL 60950-1, IEC / EN / UL 60950-22, IEC 62262 IK10, EN 50581	IEC / EN / UL 60950-1, IEC / EN / UL 60950-22, IEC 62262 IK10, EN 50581	IEC / EN / UL 60950-1, IEC / EN / UL 60950-22, IEC 62262 IK10, EN 50581	IEC / EN / UL 60950-1, IEC / EN / UL 60950-22, IEC 62262 IK10, EN 50581
Masa	1,5 kg	2,9 kg	2,0 kg	1,4 kg
Wyposażenie standardowe	instrukcja instalacji, uszczelnienie rury AXIS T91A6, zestaw do zawieszania AXIS T94A01D	instrukcja instalacji, uszczelnienie rury AXIS T91A6, zestaw do zawieszania AXIS T94A01D	instrukcja instalacji, uszczelnienie rury AXIS T91A6, zestaw do zawieszania AXIS T94A01D	instrukcja instalacji, uszczelnienie rury AXIS T91A6
Wyposażenie dodatkowe	sprzęgacze kabla sieciowego Axis, przepust kablowy typu U 30 mm A AXIS	sprzęgacze kabla sieciowego Axis, przepust kablowy typu U 30 mm A AXIS	sprzęgacze kabla sieciowego Axis, przepust kablowy typu U 30 mm A AXIS	sprzęgacze kabla sieciowego Axis, przepust kablowy typu U 30 mm A AXIS
Gwarancja	3-letnia gwarancja firmy Axis, informacje na stronie <a href="http://www.axis.com/warranty">www.axis.com/warranty</a>	3-letnia gwarancja firmy Axis, informacje na stronie <a href="http://www.axis.com/warranty">www.axis.com/warranty</a>	3-letnia gwarancja firmy Axis, informacje na stronie <a href="http://www.axis.com/warranty">www.axis.com/warranty</a>	3-letnia gwarancja firmy Axis, informacje na stronie <a href="http://www.axis.com/warranty">www.axis.com/warranty</a>

Dalsze informacje dostępne są na stronach [www.axis.com](http://www.axis.com)