

Supporti per il montaggio Axis

Accessori di montaggio per diversi luoghi e posizioni



Una nuova gamma di accessori di montaggio per l'installazione degli alloggiamenti e delle telecamere Axis in luoghi diversi. Progettati per ridurre tempi e costi di installazione.

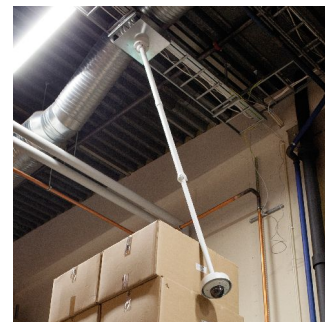
Il supporto telescopico a soffitto AXIS T91A50 per interni è l'ideale per l'installazione in luoghi con soffitti alti. La funzionalità telescopica consente di regolare la lunghezza in modo sicuro e semplice. Il supporto a soffitto AXIS T91A51 per interni è l'ideale per l'installazione in luoghi con soffitti bassi. Questi supporti a soffitto sono progettati per oscillare senza pericolo di rottura in caso di urto con carrelli elevatori o veicoli alti. È inoltre possibile installarli su soffitti inclinati grazie al giunto a sfera che garantisce una sospensione diritta della telecamera.

Per le installazioni intorno a un palo, Axis offre i supporti per il montaggio su palo AXIS T91A67 e AXIS T91A47, progettati per

uso interno ed esterno. In particolare, AXIS T91A47 è adatto per pali sia piccoli che grandi, fino a 400 mm di diametro. È inoltre possibile utilizzarlo per collegare le telecamere alle aste. AXIS T91A47 rappresenta una soluzione economica per l'utilizzo con una telecamera fissa a forma di cupola poiché non sono necessari accessori aggiuntivi come i kit per montaggio a sospensione.

I supporti per il montaggio AXIS T91B e il supporto per montaggio a parete AXIS T91D61 sono utilizzati per le installazioni delle telecamere di rete Axis in ambienti interni ed esterni. È possibile l'installazione a parete, su parapetto e a soffitto.

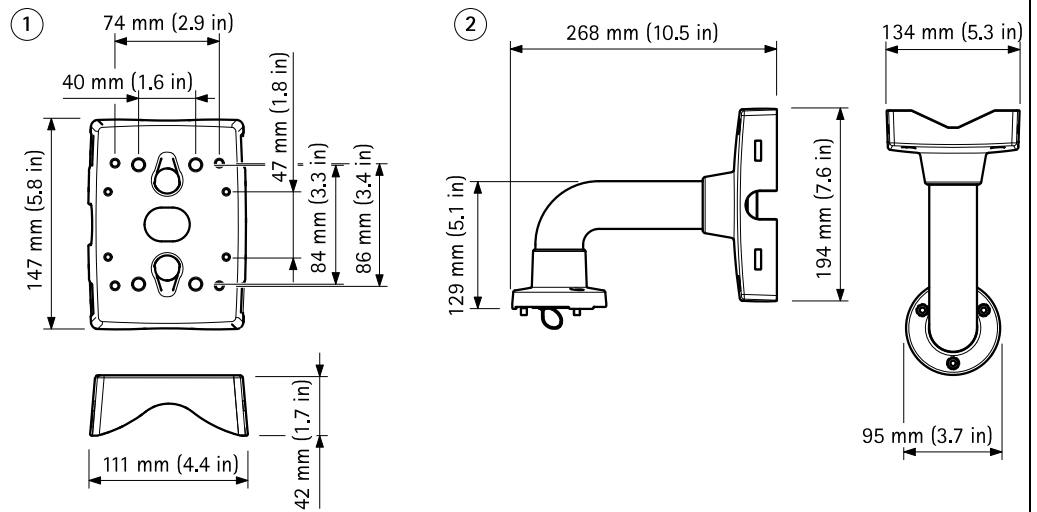
- > Installazione resistente e sicura
- > Modelli per interni ed esterni
- > Supporto per telecamere di rete Axis
- > Facilità di installazione



Supporti per il montaggio Axis

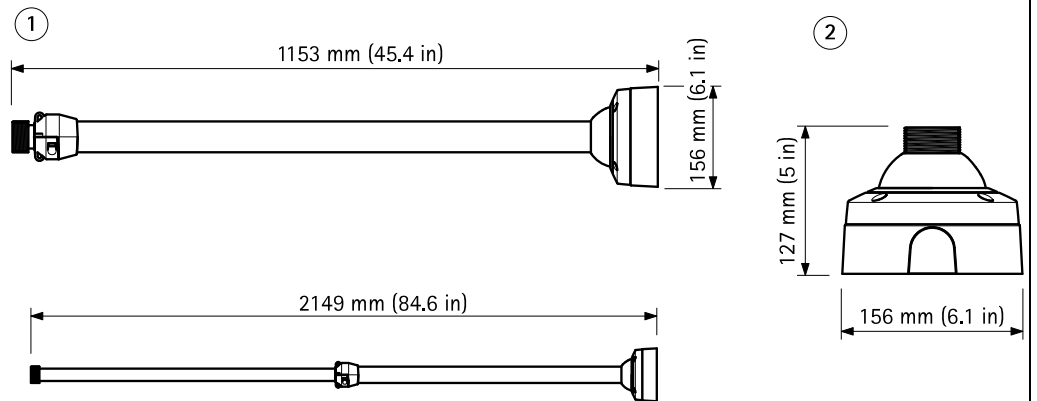
Dimensioni

1. AXIS T91A47
2. AXIS T91A67



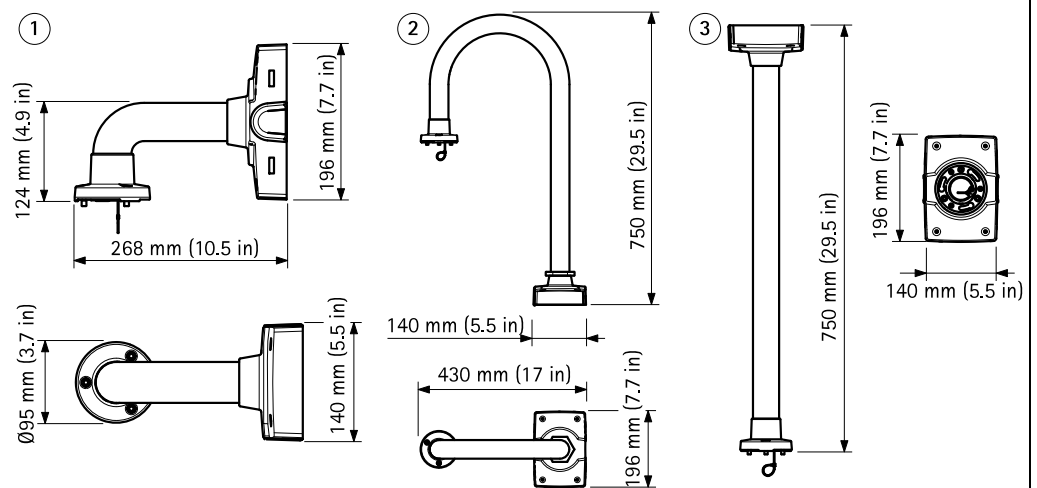
Dimensioni

1. AXIS T91A50
(ridotto ed esteso)
2. AXIS T91A51

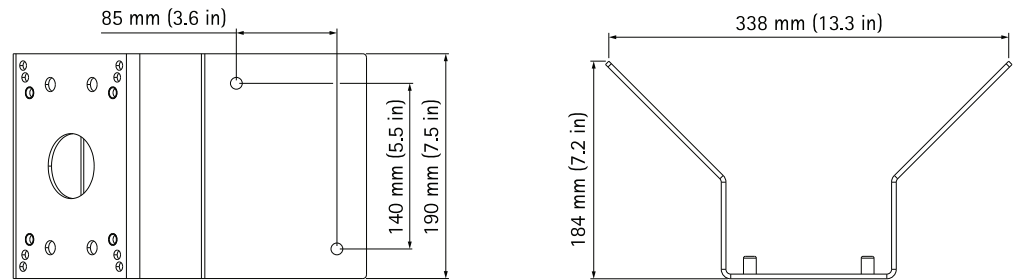


Dimensioni

1. AXIS T91B61
(e AXIS T91D61 senza il kit di sospensione)
2. AXIS T91B62
3. AXIS T91B63



Dimensioni - AXIS T91A64



Specifiche tecniche - Supporti per il montaggio Axis

	AXIS T91A47 60-110 mm AXIS T91A47 110-400 mm	Supporto per il montaggio su palo AXIS T91A67
Supporto per il montaggio/ Compatibile con	AXIS M1113-E/M1114-E, AXIS P13-E/Q16-E/Q17-E/Q19-E, AXIS M3006-V/M3007-P/M3007-PV/M3024-LVE/M3025-VE/M3026-VE, AXIS P33-VE, serie AXIS T92E, AXIS T93E05 e staffa per il montaggio a parete con canalina interna per cavi VT	Serie AXIS P33 (richiede il kit per il montaggio a sospensione AXIS P33), serie AXIS P55/Q60
Carico massimo	15 kg	15 kg
Instradamento dei cavi	Vista posteriore: fori dei cavi Vista laterale: foro del cavo a U	Vista posteriore: fori dei cavi Vista laterale: foro del cavo a U
Ambiente	Interno/esterno	Interno/esterno
Approvazioni	IEC/EN/UL 60950-1, IEC/EN/UL 60950-22, IEC/EN 62262 IK10, EN 50581, NEMA 250 Tipo 4X* *Solo se protetto da corrosione	IEC/EN 60950-22
Peso	0,3 kg senza fascette in acciaio	1,2 kg
Accessori inclusi	Guida all'installazione, fascette stringicavo, viti AXIS T91A47 60-110 mm : fascette in acciaio 700 mm AXIS T91A47 110-400 mm : fascette in acciaio 1450 mm	Guida all'installazione, fascette in acciaio 700 mm
Accessori necessari	Strumento di montaggio per fascette da staffa per palo	Strumento di montaggio per fascette da staffa per palo
Garanzia	Garanzia Axis di 3 anni, visitare www.axis.com/warranty	Garanzia Axis di 3 anni, visitare www.axis.com/warranty

	Staffa telescopica a soffitto AXIS T91A50	Montaggio a soffitto AXIS T91A51
Supporto per il montaggio/ Compatibile con	Serie AXIS P55/Q60 (richiede AXIS T94A01D) Serie AXIS M50 (richiede AXIS T91A05) Telecamere fisse Axis (richiede AXIS T91A05) Serie AXIS P33 (richiede il kit per il montaggio a sospensione AXIS P33) Serie AXIS M32, AXIS P3301/-V, AXIS P3304/-V (richiede il kit per il montaggio a sospensione AXIS 216FD) AXIS M3004-V/M3005-V (richiede AXIS T94B01D) AXIS M3006-V/M3007-P/-PV/M3024-LVE/M3025-VE/M3026-VE (richiede AXIS T94F01D)	Serie AXIS P55/Q60 (richiede AXIS T94A01D) Serie AXIS M50 (richiede AXIS T91A05) Telecamere fisse Axis (richiede AXIS T91A05) Serie AXIS P33 (richiede il kit per il montaggio a sospensione AXIS P33) Serie AXIS M32, AXIS P3301/-V, AXIS P3304/-V (richiede il kit per il montaggio a sospensione AXIS 216FD) AXIS M3004-V/M3005-V (richiede AXIS T94B01D) AXIS M3006-V/M3007-P/-PV/M3024-LVE/ M3025-VE/M3026-LVE (richiede AXIS T94F01D)
Carico massimo	10 kg	10 kg
Altezza massima	Montaggio a soffitto e tubi di prolunga: 5000 mm	Montaggio a soffitto e tubi di prolunga: 5000 mm
Angolo di rotazione	±45°	±45°
Instradamento dei cavi	Fori per canalina dei cavi	Fori per canalina dei cavi
Ambiente	Interno	Interno
Approvazioni	IEC/EN/UL 60950-1, IEC/EN 62262 IK10, EN 50581	IEC/EN/UL 60950-1, IEC/EN 62262 IK10, EN 50581
Peso	4,1 kg	1,2 kg
Accessori inclusi	Guida all'installazione, scatola di collegamento AXIS T94H01P	Guida all'installazione, scatola di collegamento AXIS T94H01P
Accessori opzionali	Tubo di prolunga AXIS T91A52 30 cm Tubo di prolunga AXIS T91A52 100 cm	Tubo di prolunga AXIS T91A52 30 cm Tubo di prolunga AXIS T91A52 100 cm
Garanzia	Garanzia Axis di 3 anni, visitare www.axis.com/warranty	Garanzia Axis di 3 anni, visitare www.axis.com/warranty

Staffa angolare AXIS T91A64	
Supporto per il montaggio/ Compatibile con	AXIS T91B61, AXIS T91D61
Carico massimo	15 kg
Instradamento dei cavi	Vista posteriore: fori dei cavi
Ambiente	Interno/esterno
Approvazioni	IEC/EN/UL 60950-1, IEC/EN/UL 60950-22, IEC 62262 IK10, EN 50581
Peso	1250 g
Accessori inclusi	Guida all'installazione
Garanzia	Garanzia Axis di 3 anni, visitare www.axis.com/warranty

	Supporto per montaggio a parete AXIS T91B61	Supporto per montaggio su parapetto AXIS T91B62	Supporto per montaggio a soffitto AXIS T91B63	NPS da 1,5" per supporto per montaggio a parete AXIS T91D61
Supporto per il montaggio/ Compatibile con	Serie AXIS P55/Q60	Serie AXIS P55/Q60 Serie AXIS M50 (richiede AXIS T91A05) Telecamere fisse Axis (richiede AXIS T91A05) Serie AXIS P33 (richiede il kit per il montaggio a sospensione AXIS P33) Serie AXIS M32, AXIS P3301/-V e AXIS P3304/-V (richiede il kit per il montaggio a sospensione AXIS 216FD) AXIS M3004-V/M3005-V (richiede AXIS T94B01D) AXIS M3006-V/M3007-P/-PV/M3024-LVE/M3025-VE/M3026-VE (richiede AXIS T94F01D)	Serie AXIS P55/Q60 Serie AXIS M50 (richiede AXIS T91A05) Telecamere fisse Axis (richiede AXIS T91A05) Serie AXIS P33 (richiede il kit per il montaggio a sospensione AXIS P33) Serie AXIS M32, AXIS P3301/-V e AXIS P3304/-V (richiede il kit per il montaggio a sospensione AXIS 216FD) AXIS M3004-V/M3005-V (richiede AXIS T94B01D) AXIS M3006-V/M3007-P/-PV/M3024-LVE/M3025-VE/M3026-VE (richiede AXIS T94F01D)	Serie AXIS P55/Q60 (richiede AXIS T94A01D) Serie AXIS M50 (richiede AXIS T91A05) Telecamere fisse Axis (richiede AXIS T91A05) Serie AXIS P33 (richiede il kit per il montaggio a sospensione AXIS P33) Serie AXIS M32, AXIS P3301/-V e AXIS P3304/-V (richiede il kit per il montaggio a sospensione AXIS 216FD) AXIS M3004-V/M3005-V (richiede AXIS T94B01D) AXIS M3006-V/M3007-P/-PV/M3024-LVE/M3025-VE/M3026-VE (richiede AXIS T94F01D)
Carico massimo	15 kg	15 kg	15 kg	15 kg
Posa dei cavi	Vista posteriore: foro per il cavo Vista laterale: fori per canalina dei cavi M20	Vista posteriore: foro per il cavo Vista laterale: fori per canalina dei cavi M20	Vista posteriore: foro per il cavo Vista laterale: fori per canalina dei cavi M20	Vista posteriore: foro per il cavo Vista laterale: fori per canalina dei cavi M20
Ambiente	Interno, esterno	Interno, esterno	Interno, esterno	Interno, esterno
Approvazioni	IEC/EN/UL 60950-1, IEC/EN/UL 60950-22, IEC 62262 IK10, EN 50581	IEC/EN/UL 60950-1, IEC/EN/UL 60950-22, IEC 62262 IK10, EN 50581	IEC/EN/UL 60950-1, IEC/EN/UL 60950-22, IEC 62262 IK10, EN 50581	IEC/EN/UL 60950-1, IEC/EN/UL 60950-22, IEC 62262 IK10, EN 50581
Peso	1,5 kg	2,9 kg	2,0 kg	1,4 kg
Accessori inclusi	Guida all'installazione, guarnizione per tubi AXIS T91A6, kit per montaggio a sospensione AXIS T94A01D	Guida all'installazione, guarnizione per tubi AXIS T91A6, kit per montaggio a sospensione AXIS T94A01D	Guida all'installazione, guarnizione per tubi AXIS T91A6, kit per montaggio a sospensione AXIS T94A01D	Guida all'installazione, guarnizione per tubi AXIS T91A6
Accessori opzionali	Accoppiatori cavi di rete Axis, adattatore per canalina AXIS a U da 30 mm A	Accoppiatori cavi di rete Axis, adattatore per canalina AXIS a U da 30 mm A	Accoppiatori cavi di rete Axis, adattatore per canalina AXIS a U da 30 mm A	Accoppiatori cavi di rete Axis, adattatore per canalina AXIS a U da 30 mm A
Garanzia	Garanzia Axis di 3 anni, visitare www.axis.com/warranty	Garanzia Axis di 3 anni, visitare www.axis.com/warranty	Garanzia Axis di 3 anni, visitare www.axis.com/warranty	Garanzia Axis di 3 anni, visitare www.axis.com/warranty

Per ulteriori informazioni, visitare www.axis.com