

AXIS M5013-V/M5014-V PTZドームネットワークカメラ

耐衝撃性能を備え広範囲をカバーする小型PTZドームカメラ



> 耐衝撃ケースにPTZ機能を搭載

> HDTV 720p/SVGAとH.264

> IP66、IK10準拠

> Power over Ethernet (IEEE 802.3af)

> 屋内向け

AXIS M50-Vシリーズは、360° をカバーする、耐衝撃性能を備えた小型PTZドームカメラです。破壊行為からシステムを保護しながら潜在的な脅威を識別でき、安全でセキュアな環境の実現に貢献します。

AXIS M5013-V/M5014-Vは耐衝撃性能を持ち、左右180° のパン、90° のチルト、3倍デジタルズームの機能を備え、天井設置時には約400平方メートルの範囲を柔軟に撮影することができます。駅のプラットフォームや乗降エリアなどで、費用対効果の高い監視を行ったり、複数の場所のセキュリティ管理を一括して行うことができます。

AXIS M5013-Vは、SVGA 800×600の解像度の映像をフルフレームレートで伝送します。AXIS M5014-Vは、HDTV 720pに対応し、1280×720の解像度、プログレッシブスキャン、HDTVの色再現性、縦横比16:9の映像をフルフレームレートで伝送します。

AXIS M5013-V/M5014-VはIP66準拠の防水・防塵性能を持ち、あらゆる方向からの埃と高圧水流の侵入を防ぎ、内部を保護

します。IK10準拠の耐衝撃性能も備え、衝撃や破壊行為からも内部を保護します。PoEによる給電に対応しており、ネットワークケーブルだけで給電、伝送が可能のため、素早く簡単な設置が可能です。

AXIS M50-Vシリーズでは、H.264とMotion JPEGによる複数のビデオストリームを伝送することができます。H.264を使用すると、画質を損なうことなく、帯域幅とストレージの使用量を最適化することができます。また、microSD/microSDHC/microSDXCメモリーカードに対応したスロットを内蔵しており、メモリーカードの容量に応じた時間・日数の録画を行うことができます。



技術仕様 - AXIS M5013-V/M5014-V PTZドームネットワークカメラ

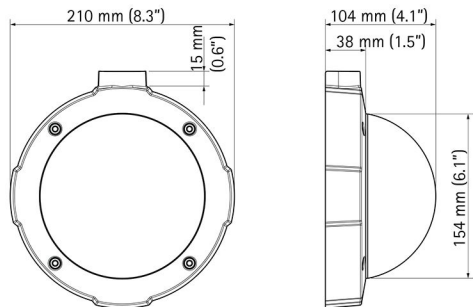
カメラ	
撮像素子	1/4"プログレッシブスキャンRGB CMOS
レンズ	3.6 mm, F1.8 AXIS M5013-V: 水平画角45° AXIS M5014-V: 水平画角60°
最低照度	1.4ルクス, F1.8
シャッター スピード	1/25000~1/6秒
パン/チルト/ ズーム	25のプリセットポジション、パン: ±180°、100°/秒、 チルト: 90°、100°/秒、 ズーム: 3倍デジタルズーム
ビデオ	
ビデオ圧縮	H.264 (MPEG-4 Part 10/AVC) Motion JPEG
解像度	AXIS M5013-V: SVGA 800×600~320×180 AXIS M5014-V: HDTV 720p 1280×720~320×180
フレームレート	H.264: すべての解像度で25/30フレーム/秒 Motion JPEG: すべての解像度で25/30フレーム/秒
ビデオストリー ミング	H.264およびMotion JPEGによる個別設定可能なマルチス トリーム フレームレートと帯域が制御可能、VBR/CBR H.264
画像設定	手動シャッタースピード、圧縮レベル、カラーレベル、輝 度、シャープネス、コントラスト、ホワイトバランス、露 出コントロール、露出ゾーン、画像の回転、逆光補正、暗 所における振る舞いの微調整、テキストオーバーレイ
ネットワーク	
セキュリティ	パスワード保護、IPアドレスフィルタリング、HTTPS ^a 暗号 化、IEEE 802.1X ^a ネットワークアクセスコントロール、ダイ ジェスト認証、ユーザーアクセスログ
対応プロトコル	IPv4/v6、HTTP、HTTPS ^a 、SSL/TLS ^a 、QoS Layer 3 DiffServ、FTP、CIFS/SMB、SMTP、Bonjour、UPnP TM 、 SNMPv1/v2c/v3 (MIB-II)、DNS、DynDNS、NTP、RTSP、 RTP、TCP、UDP、IGMP、RTCP、ICMP、DHCP、ARP、 SOCKS
システムインテグレーション	
アプリケーション プログラミング インター フェース	Axis CommunicationsのVAPIX [®] 、AXIS Camera Application Platformをはじめとするソフトウェアインテグレーション のためのオープンAPI (www.axis.comで仕様を入手可能) ONVIFプロファイルに準拠 (www.onvif.orgで仕様を入手可 能) ワンクリックでカメラに接続できるAXIS Video Hosting System (AVHS) に対応

インテリジェン トビデオ	ビデオ動体検知、AXIS Camera Application Platformに対応 し、追加のアプリケーションをインストール可能
イベントトリ ガー	ビデオ動体検知、AXIS Camera Application Platform、PTZ プリセット位置、メモリーカード満杯
イベントアク ション	ファイルのアップロード: FTP/HTTP/ネットワーク共有/電 子メールを利用 イベント通知: HTTP/TCP/電子メールを利用 PTZプリセット位置への移動、エッジストレージへの映 像の保存 ビデオパッファ (プリ/ポストアラーム)
設置支援機能	ピクセルカウンター
一般	
ケーシング	IP66およびIK10に準拠した耐衝撃プラスチックケース、 クリアドームカバー
メモリー	RAM 256 MB、フラッシュ 128 MB
電源	Power over Ethernet IEEE 802.3af/802.3at Type 1 クラス3
コネクタ	RJ45 10BASE-T/100BASE-TX PoE
エッジ ストレージ	microSD/microSDHC/microSDXCメモリーカードスロッ ト、64 GBまでの容量に対応 (メモリーカードは付属して いません) ネットワーク共有ドライブ (Network-Attached Storageまた はファイルサーバー) への録画に対応
動作環境	温度: 0°C~40°C 湿度: 10~85% RH (結露不可)
認証・認可	EN 55022 Class A、EN 61000-6-1、EN 61000-6-2、 EN 55024、FCC Part 15 Subpart B Class B、ICES-003 Class B、 VCCI Class B、C-tick AS/NZS CISPR 22、KCC KN22 Class A、 KN24、EN 60950-1、IEC 60529 IP66、IEC 62262 IK10
重量	940 g
付属品	インストールガイド、インストール・管理ソフトウェア CD、Windows用デコーダー (1ユーザーライセンス)
ビデオ管理ソフ トウェア	AXIS Camera Companion (付属品)、AXIS Camera Station およびAxisアプリケーション開発パートナーが提供する ビデオ管理ソフトウェア (非付属品)。詳細については、 www.axis.com/products/video/softwareをご覧ください。
保証	Axisの1年保証、www.axis.com/warrantyを参照

- a. 本製品には、OpenSSL Projectが開発したOpenSSL Toolkit用のソフト
ウェア (www.openssl.org) と、Eric Youngによる暗号化ソフトウェア
(eay@cryptsoft.com) が含まれています。

詳細については、www.axis.com をご覧ください。

外形寸法



オプションアクセサリ

1. AXIS T8414
2. AXIS T8120ミッド
スパン
3. AXIS T90A白色
LEDイルミネー
ター (日本国内で
の販売は行って
おりません)

