

AXIS M5013-V/M5014-V PTZ-Dome-Netzwerk-Kameras

Alles im Blick mit Vandalismus geschützten PTZ-Mini-Dome-Kameras.



- > Schwenken, Neigen, Zoomen in einem Vandalismus geschützten Gehäuse
- > HDTV 720p/SVGA und H.264
- > IP66- und IK10-zertifiziert
- > Power over Ethernet (IEEE 802.3af)
- > Verwendung im Innenbereich

Dank der 360°-Rundumüberwachung trägt die AXIS M50-V zu einem sicheren und geschützten Umfeld bei, indem sie mögliche Gefahren effizient erkennen und Vandalismus und auch Verbrechen immer einen Schritt voraus sind.

Die Vandalismus geschützte, deckenmontierte AXIS M5013-V/M5014-V ermöglicht die flexible Erfassung eines Bereichs von mehr als 400 Quadratmeter, mit einem Schwenkbereich von $\pm 180^\circ$, einem Neigungsbereich von 90° und digitalem 3x-Zoom. Mit diesen Kameras lassen sich Bahnsteige und Boarding-Bereiche kostengünstig überwachen. Dabei können ein oder mehrere Orte mit erhöhter Sicherheit abgedeckt werden.

Die AXIS M5013-V bietet eine Videoübertragung mit voller Bildrate in einer SVGA-Auflösung von 800 x 600. Die AXIS M5014-V bietet HDTV 720p mit einer Auflösung von 1280 x 720, progressiver Abtastung, HDTV-Farbtreue, voller Bildrate und ein 16:9-Format.

Die Kameras sind IP66-zertifiziert und gegen Staub sowie Hochdruck-Wasserstrahlen aus allen Richtungen geschützt. Die AXIS M50-V ist darüber hinaus IK10-zertifiziert und gegen Stöße und Vandalismus geschützt. Die Installation ist einfach und schnell, da dank Power over Ethernet nur ein Kabel erforderlich ist.

Die AXIS M50-V unterstützt mehrere, einzeln konfigurierbare Videoströme in H.264 und Motion JPEG. H.264 optimiert Bandbreite und Speicherverwendung, ohne Abstriche bei der Bildqualität. Ein Speicherkartensteckplatz ermöglicht Aufzeichnungen über mehrere Tage auf einer SD-Karte.



Technische Daten - AXIS M5013-V/M5014-V PTZ-Dome-Netzwerk-Kameras

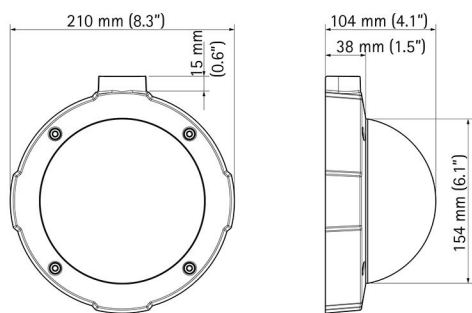
Kamera	
Bildsensor	1/4" RGB CMOS mit progressiver Abtastung
Objektiv	3,6 mm, F1,8 AXIS M5013-V: Horizontaler 45°-Blickwinkel AXIS M5014-V: Horizontaler 60°-Blickwinkel
Mindestbeleuchtung	1,4 Lux, F1,8
Verschlusszeit	1/25000 s bis 1/6 s
Schwenken/Neigen/Zoomen	25 Positionierungsvoreinstellungen; Schwenken: $\pm 180^\circ$, 100°/s; Neigen: 90°, 100°/s Zoomen: 3x digitaler Zoom, Gesamtzoom 216x
Video	
Videokomprimierung	H.264 (MPEG-4 Part 10/AVC) Motion JPEG
Auflösungen	AXIS M5013-V: SVGA 800 x 600 bis 320 x 180 AXIS M5014-V: HDTV 720p 1280x720 bis 320x180
Bildrate	H.264: 25/30 fps in allen Auflösungen Motion-JPEG: 25/30 fps in allen Auflösungen
Video-Streaming	Mehrere, einzeln konfigurierbare Videostreams in H.264 und Motion JPEG Steuerbare Bildrate und Bandbreite, VBR/CBR H.264
Bildeinstellungen	Manuelle Verschlusszeit, Komprimierung, Farbe, Helligkeit, Schärfte, Kontrast, Weißabgleich, Belichtungssteuerung, Belichtungszonen, Bildrotation, Gegenlichtausgleich, Feineinstellung des Verhaltens bei schwachen Lichtverhältnissen, Text-Overlay
Netzwerk	
Sicherheit	Kennwortschutz, IP-Adressfilter, HTTPS ^a Verschlüsselung, IEEE 802.1X ^a Netzwerkzugriffskontrolle, Digest-Authentifizierung, Benutzerzugriffsprotokollierung
Unterstützte Protokolle	IPv4/v6, HTTP, HTTPS ^a , SSL/TLS ^a , QoS Layer 3 DiffServ, FTP, CIFS/SMB, SMTP, Bonjour, UPnP TM , SNMPv1/v2c/v3 (MIB-II), DNS, DynDNS, NTP, RTSP, RTP, TCP, UDP, IGMP, RTCP, ICMP, DHCP, ARP, SOCKS
Systemintegration	
Anwendungsprogrammierschnittstelle	Offene API für Softwareintegration, einschließlich VAPIX [®] und AXIS Camera Application Platform. Spezifikationen unter www.axis.com ONVIF Profile S, Spezifikation unter www.onvif.org AXIS Video Hosting System (AVHS) ermöglicht den Kameraanschluss mit einem Mausklick.

Intelligentes Video	Videobewegungserkennung, AXIS Camera Application Platform, mit der die Installation zusätzlicher Anwendungen ermöglicht wird
Alarmauslösung	Videobewegungserkennung, AXIS Camera Application Platform, PTZ-Voreinstellung, Speicherkarte voll
Alarmereignisse	Datei-Upload: FTP, HTTP, Netzwerkfreigabe und E-Mail Benachrichtigung: E-Mail, HTTP und TCP Gehe zur PTZ-Voreinstellung; Videoaufzeichnung mit Edge Storage Videopufferung vor und nach Alarm
Integrierte Installationshilfen	Pixelzähler
Allgemeines	
Gehäuse	Schlagfestes Kunststoffgehäuse, zertifiziert gemäß IP66 und IK10, durchsichtige Kuppel
Speicher	256 MB RAM, 128 MB Flash
Stromversorgung	Power over Ethernet IEEE 802.3af/802.3at Typ 1 Klasse 3
Anschlüsse	RJ45 10BASE-T/100BASE-TX PoE
Edge Storage	MicroSD-/microSDHC-/microSDXC-Steckplatz für Speicherkarten bis zu 64 GB (Karte nicht im Lieferumfang enthalten) Unterstützt die Aufzeichnung auf einer Netzwerkfreigabe (NAS oder Dateiserver)
Betriebsbedingungen	0 bis 40 °C Relative Luftfeuchtigkeit 10 bis 85 % (nicht kondensierend)
Zulassungen	EN 55022 Klasse A, EN 61000-6-1, EN 61000-6-2, EN 55024, FCC Teil 15 Abschnitt B Klasse B, ICES-003 Klasse B, VCCI Klasse B, C-tick AS/NZS CISPR 22, KCC KN22 Klasse A, KN24, EN 60950-1, IEC 60529 IP66, IEC 62262 IK10
Gewicht	940 g
Im Lieferumfang enthaltene Zubehör	Installationsanleitung, CD-ROM mit Installations- und Verwaltungsprogrammen, Windows-Driver-Lizenz für einen Benutzer
Video-Management-Software	AXIS Camera Companion (im Lieferumfang enthalten), AXIS Camera Station und Videoverwaltungssoftware von Axis Application Development Partners (nicht im Lieferumfang enthalten). Weitere Informationen finden Sie unter www.axis.com/products/video/software
Gewährleistung	1 Jahre Axis-Garantie, siehe www.axis.com/warranty

- a. Dieses Produkt enthält Software, die vom OpenSSL Project zur Verwendung im OpenSSL Toolkit entwickelt wurde (www.openssl.org) sowie kryptografische Software, die von Eric Young (eyay@cryptsoft.com) geschrieben wurde.

Weitere Informationen finden Sie unter www.axis.com

Abmessungen



Optionales Zubehör

1. AXIS T8414
2. AXIS T8120 Midspan
3. AXIS T90A Weiße LED-Strahler

