

AXIS M3014 网络摄像机 超隐蔽安装的视频监控解决方案



- > 超隐蔽的固定半球设计
- > HDTV 品质
- > 多路 H.264 视频流
- > 易于安装
- > 以太网供电

AXIS M3014 网络摄像机具有独特的创新设计，专门面向隐蔽式吊顶安装而开发，可提供无与伦比的隐蔽式视频监控，是零售店、银行和其他办公大楼的理想选择。

得益于超隐蔽式固定半球设计，AXIS M3014 只有 9 厘米（3.6 英寸）宽，突出天花板的长度只有 3 厘米（1.2 英寸）。圆盖具有各种颜色，便于与室内设计保持协调。

这些摄像机采用创新设计，可便捷地安装在吊顶中。以太网供电（符合 IEEE 802.3af 标准）通过网络向摄像机供电，不需要电缆，降低了安装成本。

该款摄像机可以 30 帧/秒的速度进行逐行扫描，提供移动对象的全分辨率图像，没有任何失真。AXIS M3014 可提供 HDTV 720p 或 100 万像素视频，适用于入口、收银台等需要进行高清晰监控的重要区域。

多路 H.264 及 Motion JPEG 视频流可同时以全帧速提供，或分别优化以满足不同质量需求和带宽限制要求。



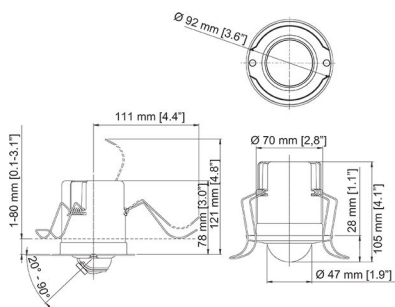
技术规格 – AXIS M3014 网络摄像机

摄像机	
图像传感器	1/4 英寸逐行扫描 RGB CMOS 100 万像素
镜头	2.8 毫米、F2.0、固定光圈 水平视角：80°
感光度	1–100000 lux、F2.0
快门时间	1/25000 s 到 1/6 s
视频	
视频压缩	H.264 (MPEG-4 Part 10/AVC)、Motion JPEG
分辨率	1280x800 到 160x90
帧速率	25 fps，本地电源频率为 50 Hz 30 fps，本地电源频率为 60 Hz
视频流	多路可分别配置的 H.264 和 Motion JPEG 视频流 可控帧速和带宽、VBR/CBR H.264
平移/倾斜/变焦	数字 PTZ、预置位、巡视路线
图像设置	压缩率、色彩、亮度、锐度、对比度、白平衡、曝光控制、曝光区域、背光补偿、在低照度情况下的行为微调、旋转度、文本和图像叠加、隐私遮罩、图像镜像
网络	
安全	密码保护、IP 地址过滤、HTTPS ^a 加密，IEEE 802.1X ^a 网络访问控制、摘要式身份验证、用户访问日志
支持的协议	IPv4/v6、HTTP、HTTPS ^a 、SSL/TLS ^a 、QoS Layer 3 DiffServ、FTP、SMTP、Bonjour、UPnP™、SNMPv1/v2c/v3 (MIB-II)、DNS、DynDNS、NTP、RTSP、RTP、TCP、UDP、IGMP、RTCP、ICMP、DHCP、ARP、SOCKS
系统集成	
应用程序编程接口	用于软件集成的开放式 API，包括 VAPIX [®] 和 AXIS 摄像机应用平台；规范网址： www.axis.com AXIS 视频托管系统 (AVHS)，具有一触式摄像机连接功能。 ONVIF；规范网址： www.onvif.org
智能视频	视频移动侦测、主动防篡改报警 支持 AXIS 摄像机应用平台，可安装额外智能应用软件
事件触发	智能视频
事件动作	文件上传：FTP、HTTP 和电子邮件 通知：电子邮件、HTTP 和 TCP 报警前和报警后视频缓冲 视频录制到前端存储
内置安装帮助	像素计数器
常规	
外壳	摄像机金属模块托架、摄像机塑料模块外壳、塑料透明盖和白色圆盖
存储器	128 MB RAM、128 MB 闪存
电源	以太网供电，符合 IEEE 802.3af/802.3at 标准 1 型 1 类
连接器	RJ45 10BASE-T/100BASE-TX PoE
即时录像存储	支持录制到网络共享（网络连接存储或文件服务器）
工作条件	0° C 到 45° C（32° F 到 113° F） 湿度 20–80% 相对湿度（无冷凝）
认证	EN 55022 Class B、EN 61000-3-2、EN 61000-3-3、EN 55024、FCC Part 15 Subpart B Class B、ICES-003 Class B、VCCI Class B、C-tick AS/NZS CISPR 22 Class B、KCC KN22 Class B、KN24、EN/UL 60950-1、MIC Class B
重量	260 克（0.6 磅）
所含附件	安装指南、安装和管理软件光盘、Windows 解码器单用户许可证
视频管理软件	AXIS Camera Companion（含）、AXIS Camera Station 和安讯士应用开发合作伙伴提供的视频管理软件（不含）。更多信息请访问： www.axis.com/products/video/software
质保	安讯士 1 年保修和安讯士延期保修选项，详情请访问： www.axis.com/warranty

a. 本产品包含由 *OpenSSL Project* 开发用于 *OpenSSL Toolkit*(www.openssl.org) 的软件，以及由 *Eric Young*(ey@cryptsoft.com) 编写的加密软件。

更多信息，请访问 www.axis.com

尺寸



可选附件

圆盖具有多种
可选颜色

