

## Kamery sieciowe AXIS M3011 i AXIS M3014

Bardzo dyskretne, montowane wewnątrz rozwiązanie do nadzoru wizyjnego.



- > Bardzo dyskretna kamera stałopozycyjna o konstrukcji kopułkowej
- > Jakość HDTV
- > Wielokrotne strumienie H.264
- > Łatwa instalacja
- > Zasilanie przez sieć Ethernet (PoE)

Kamery sieciowe AXIS M3011 i AXIS M3014 i ich innowacyjna i unikatowa konstrukcja zostały zaprojektowane specjalnie z myślą o montażu w sufitach podwieszanych. Taki sposób montażu zapewnia niezrównany, dyskretny nadzór wizyjny, dzięki czemu kamery te są idealnym rozwiązaniem do sklepów detalicznych, banków i innych budynków biurowych.

Kamery AXIS M3011 i AXIS M3014 to bardzo dyskretne urządzenia stałopozycyjne o konstrukcji kopułkowej. Mają tylko 9 cm szerokości i wystają z sufitu na zaledwie 3 cm. Pierścienie osłon kamer są dostępne w różnych kolorach, dzięki czemu urządzenia można dostosować do wyglądu i stylu pomieszczenia.

Kamery są innowacyjnie zaprojektowane by szybko i łatwo instalować je w sufitach podwieszanych. Funkcja zasilania przez sieć Ethernet (zgodna z IEEE 802.3af) umożliwia zasilanie kamery przez sieć, eliminując tym samym potrzebę stosowania kabli zasilających i zmniejszając koszty instalacji.

Kamery wykorzystują skanowanie progresywne, dostarczają obrazy poruszających się obiektów w pełnej rozdzielczości, bez zniekształceń przy 30 klatkach na sekundę. Kamera AXIS M3011 zapewnia ostre i wyraźne obrazy w rozdzielczości VGA, a kamera AXIS M3014 rejestruje obraz w wysokiej rozdzielczości HDTV 720p lub 1 MP, dzięki czemu jest doskonała w zastosowaniach krytycznych, które trzeba dokładniej monitorować, takich jak wejścia lub bramki.

Kamery dostarczają jednocześnie wielokrotne strumienie w formatach H.264 i Motion JPEG w trybie pełnoklatkowym lub niezależnie optymalizowane dla różnych wymagań jakości oraz ograniczeń pasma. Kamera AXIS M3011 obsługuje także format MPEG-4 Part 2 w celu zapewnienia zgodności wstecznej.



## Specyfikacja techniczna – Kamery sieciowe AXIS M3011 i AXIS M3014

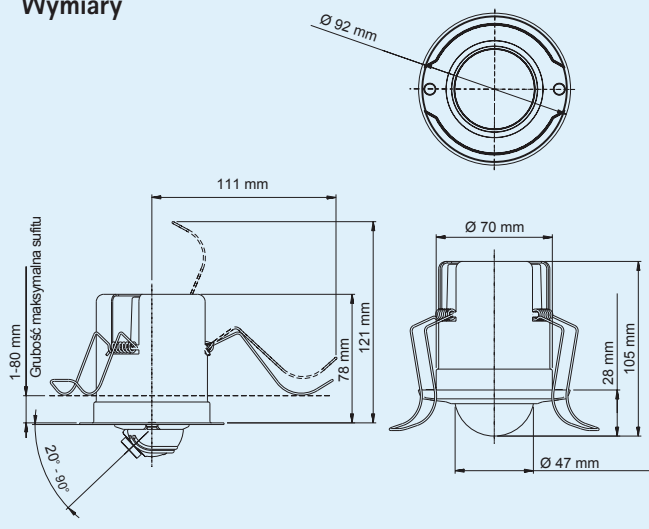
Kamera	
<b>Przetwornik obrazu</b>	AXIS M3011: 1/4" Progressive Scan RGB CMOS VGA AXIS M3014: 1/4" Progressive Scan RGB CMOS 1 megapiksel
<b>Obiektyw</b>	AXIS M3011: 3,0 mm, F2,0, stała przesłona Kąt widzenia w poziomie: 66° AXIS M3014: 2,8 mm, F2,0, stała przesłona Kąt widzenia w poziomie: 80°
<b>Światłoczułość</b>	1-100000 luksa, F2,0
<b>Czas otwarcia migawki</b>	AXIS M3011: 1/5000 s do 1/4 s AXIS M3014: 1/25000 s do 1/6 s
Systemy wideo	
<b>Kompresja wideo</b>	AXIS M3011: H.264 (MPEG-4 Part 10/AVC), Motion JPEG, MPEG-4 Part 2 (ISO/IEC 14496-2) AXIS M3014: H.264 (MPEG-4 Part 10/AVC), Motion JPEG
<b>Rozdzielczości</b>	AXIS M3011: 640x480 to 160x120 AXIS M3014: 1280x800 to 160x90
<b>Poklatkowość H.264</b>	AXIS M3011: 30 kl/s
<b>Poklatkowość Motion JPEG</b>	AXIS M3014: 25 kl/s z częstotliwością zasilania 50Hz AXIS M3014: 30 kl/s z częstotliwością zasilania 60Hz
<b>Poklatkowość MPEG-4 Part 2</b>	AXIS M3011: 30 kl/s
<b>Strumieniowe przesyłanie wideo</b>	AXIS M3011: Wiele oddzielnie konfigurowalnych strumieni w formatach H.264, Motion JPEG i MPEG-4 Część 2 AXIS M3014: Wiele oddzielnie konfigurowalnych strumieni w formatach H.264 i Motion JPEG Sterowanie liczbą ramek na sekundę i zajmowanym pasmem H.264 ze zmienną/stałą szybkością transmisji (VBR/CBR)
<b>Obrót/pochylenie/zbliżenie</b>	AXIS M3014: Cyfrowy mechanizm PTZ, gotowe ustawienia, trasa strażnika (tzw. guard tour)
<b>Ustawienia obrazu</b>	Kompresja, kolor, jasność, ostrość, kontrast, balans bieli, czas i strefy naświetlania, kompensacja oświetlenia tylnego, dokładna regulacja działania w warunkach słabego oświetlenia, dokładna regulacja nakładania tekstu i obrazu Maska prywatności AXIS M3014: Mirroring obrazów
Sieć	
<b>Bezpieczeństwo</b>	Ochrona hasłem, filtrowanie adresów IP, szyfrowanie HTTPS*, IEEE 802.1X kontrola dostępu do sieci digest authentication, log dostępu użytkowników
<b>Obsługiwane protokoły</b>	IPv4/v6, HTTP, HTTPS*, QoS Layer 3 DiffServ, FTP, SMTP, Bonjour, UPnP, SNMPv1/v2c/v3(MIB-II), DNS, DynDNS, NTP, RTSP, RTP, TCP, UDP, IGMP, RTCP, ICMP, DHCP, ARP, SOCKS

\*Produkt zawiera oprogramowanie opracowane w ramach Open SSL Project do użycia w zestawie narzędzi Open SSL Toolkit. ([www.openssl.org](http://www.openssl.org))

Integracja systemów	
<b>Interfejs programowania aplikacji</b>	Otwarty interfejs API umożliwiający integrację programową, w tym ONVIF, specyfikacja dostępna na <a href="http://www.onvif.org">www.onvif.org</a> , jak również VAPIX® firmy Axis Communications, specyfikacje dostępne pod adresem <a href="http://www.axis.com">www.axis.com</a> Wsparcie dla AXIS Video Hosting System (AVHS)-szybkie połączenie typu One-click AXIS M3014: Wsparcie dla AXIS Camera Application Platform firmy Axis Communications, specyfikacje dostępne pod adresem <a href="http://www.axis.com">www.axis.com</a>
<b>Inteligentne wideo</b>	Wideodetekcja ruchu, zabezpieczenie antysabotażowe
<b>Wyzwalanie zdarzeń</b>	Inteligentne wideo
<b>Akcje alarmowe</b>	Załadowanie plików przez FTP, HTTP i e-mail; Powiadomianie przez e-mail, HTTP i TCP Przed i poalarmowy bufor wideo AXIS M3014: Rejestracja materiału wizyjnego na pamięć brzegową
<b>Programowa pomoc instalacyjna oprogramowania</b>	Licznik pikseli
Ogólne	
<b>Obudowa</b>	Uchwyt na metalowy moduł kamery, plastikowa obudowa modułu kamery, przezroczysta plastikowa osłona i biały pierścień osłony
<b>Procesor</b>	AXIS M3011: 64 MB pamięci RAM, 32 MB pamięci Flash AXIS M3014: 128 MB pamięci RAM, 128 MB pamięci Flash
<b>Zasilanie</b>	Zasilanie przez sieć Ethernet (PoE) zgodnie z IEEE 802.3af, klasa 1
<b>Złącza</b>	RJ-45 10BASE-T/100BASE-TX PoE
<b>Przechowywanie materiału wizyjnego</b>	Wsparcie dla rejestracji na współdzielony zasób sieciowy (Network Attach Storage lub serwer plików)
<b>Warunki pracy</b>	Wilgotność 20-80% RH AXIS M3011: 0 °C - 50 °C AXIS M3014: 0 °C - 45 °C
<b>Spełnione normy</b>	EN 55022 klasa B, EN 61000-3-2, EN 61000-3-3, EN 55024, FCC część 15 sekcja B klasa B, ICES-003 klasa B, VCCI klasa B, C-tick AS/NZS CISPR 22, KCC klasa B, MIC klasa B, EN 60950-1
<b>Masa</b>	260 g
<b>Dołączone akcesoria</b>	Podręcznik instalacyjny, płyta CD z narzędziami do instalacji, oprogramowaniem do nagrywania i instrukcją obsługi, licencja dla jednego użytkownika dekodera w systemie Windows

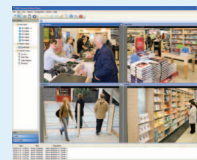
Więcej informacji dostępne na stronie [www.axis.com](http://www.axis.com)

### Wymiary



### Akcesoria opcjonalne

Pierścienie osłon w różnych kolorach



Informacje na temat oprogramowania AXIS Camera Station i oprogramowania do zarządzania materiałem wizyjnym opracowanego przed partnerów programistycznych firmy Axis można znaleźć na stronie [www.axis.com/products/video/software/](http://www.axis.com/products/video/software/)