

AXIS M3011 および AXIS M3014 ネットワークカメラ

小型で目立たない、埋め込み設置型のビデオ監視ソリューション



> 小型の固定ドームカメラ

> HDTV 品質

> H.264 マルチストリーム

> 容易なインストール

> Power over Ethernet

AXIS M3011 および AXIS M3014 固定ドームネットワークカメラは、埋め込み設置用に開発された斬新な設計のネットワークカメラです。店舗、銀行、オフィスビルなど、カメラの存在を意識させたくない場所に適したビデオ監視ソリューションを実現します。

AXIS M3011/AXIS M3014 を天井に設置した場合、その可視部分の直径は約 9cm、天井からの突出部の高さはわずか 3cm です。ドームカバーは複数の色をオプションとしてご用意、インテリアに合わせて簡単に交換することができます。

本製品は簡単かつ素早く設置できるよう設計された、埋め込み型のネットワークカメラです。Power over Ethernet (IEEE 802.3af 準拠) を利用してネットワーク経由で電力を供給することによって電源ケーブルが不要となり、インストールにかかる費用を抑えることができます。AXIS M30 ネットワークカメラシリーズはプログ

レッシブ製品はプログレッシブスキャンを採用。動いている被写体でもブレのない画像を、秒間 30 フレームで配信します。AXIS M3011 は鮮明な VGA の画像、AXIS M3014 は高品質の HDTV 720p または 1 M ピクセルの画像を配信します。AXIS M3014 は、建物の出入口や店舗のレジなど、画像の詳細をモニタリングする必要のある場所に適しています。

H.264 ストリームおよび Motion JPEG ストリームを、フルフレームレートまたは必要とされる画質や帯域幅に応じて個別に最適化して同時に配信することができます。AXIS M3011 は、MPEG-4 Part 2 にも対応しています。



技術仕様 – AXIS M3011 および AXIS M3014 ネットワークカメラ

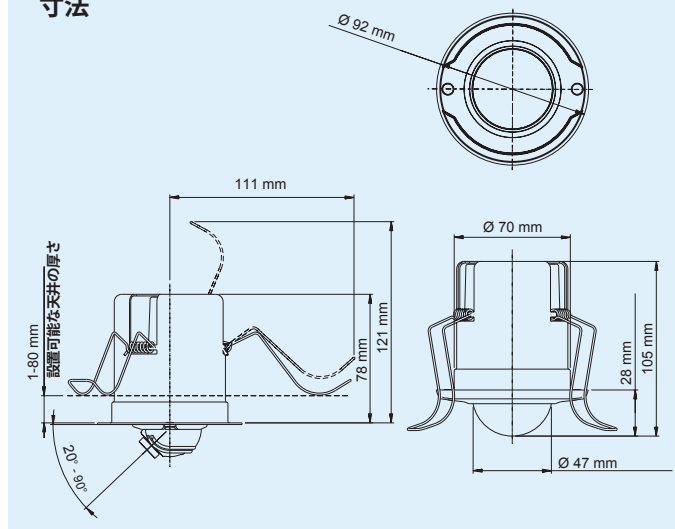
カメラ	
撮像素子	AXIS M3011 : 1/4" プログレッシブスキャン RGB CMOS VGA AXIS M3014 : 1/4" プログレッシブスキャン RGB CMOS 1 メガピクセル
レンズ	AXIS M3011 : 焦点距離 - 3.0 mm、F 値 - F2.0、固定アイリス 水平画角 - 66°、垂直画角 - 48°、最短撮影距離 - 40 cm AXIS M3014 : 焦点距離 - 2.8 mm、F 値 - F2.0、固定アイリス 水平画角 - 80°、垂直画角 - 47°、最短撮影距離 - 30 cm
光感度	1~100000 ルクス、F2.0
シャッタースピード	AXIS M3011 : 1/5000 ~ 1/4 秒 AXIS M3014 : 1/25000 ~ 1/6 秒
ビデオ	
ビデオ圧縮	AXIS M3011 : H.264 (MPEG-4 Part 10/AVC), Motion JPEG, MPEG-4 Part 2 (ISO/IEC 14496-2) AXIS M3014 : H.264 (MPEG-4 Part 10/AVC), Motion JPEG
解像度	AXIS M3011 : 640x480 ~ 160x120 AXIS M3014 : 1280x800 ~ 160x90
最大フレームレート H.264	AXIS M3011 : 30 フレーム / 秒 AXIS M3014 : 電源周波数 50Hz 選択時 25 フレーム / 秒
最大フレームレート Motion JPEG	AXIS M3014 : 電源周波数 60Hz 選択時 30 フレーム / 秒
最大フレームレート MPEG-4 Part 2	AXIS M3011 : 30 フレーム / 秒
ビデオストリーミング	AXIS M3011 : H.264/MPEG-4 Part 2/Motion JPEG の個別設定、同時配信が可能 AXIS M3014 : H.264、Motion JPEG ストリームの個別設定、同時配信が可能 フレームレートと帯域幅のコントロールが可能 VBR/CBR H.264
パン/チルト/ズーム	AXIS M3014 : デジタル PTZ、プリセットポジション、ガードツアー
画像の設定	圧縮レベル、カラーレベル、輝度、シャープネス、コントラスト、ホワイトバランス、露出コントロール、逆光補正、画像の回転 オーバーレイ機能 (テキスト / 画像) プライバシーマスク AXIS M3014 : ミラーリング
ネットワーク	
セキュリティ	マルチユーザーパスワード保護、IP アドレスフィルタリング、HTTPS* 暗号化、IEEE 802.1X ネットワークアクセスコントロール、ダイジェスト認証、ユーザーアクセスログ
対応プロトコル	IPv4/v6, HTTP, HTTPS*, QoS Layer 3 DiffServ, FTP, SMTP, Bonjour, UPnP, SNMPv1/v2c/v3(MIB-II), DNS, DynDNS, NTP, RTSP, RTP, TCP, UDP, IGMP, RTCP, ICMP, DHCP, ARP, SOCKS

システムインテグレーション	
アプリケーションプログラミングインターフェイス	www.onvif.org で入手可能な ONVIF 仕様、Axis Communications の VAPIX® (仕様は www.axis.com で入手可能) を含むソフトウェアインテグレーションのためのオープン API、One-Click カメラコネクションにより AXIS Video Hosting System (AVHS) をサポート AXIS M3014 : AXIS Camera Application Platform (仕様は www.axis.com で入手可能) をサポート
インテリジェントビデオ	ビデオモーション検知、いたずら警告
アラームトリガー	インテリジェントビデオ
アラームイベント	FTP、HTTP、電子メールによるファイルのアップロード 電子メール、HTTP、TCP によるイベント通知 プリ/ポストアラームバッファ AXIS M3014 : エッジストレージへの映像録画
設置支援機能	ピクセルカウンター
一般	
ケーシング	カメラモジュールホルダー: メタル、カメラモジュールケース: プラスチック、プラスチック透明カバーおよび白色カバーリング
メモリ	AXIS M3011 : メモリ - 64 MB、フラッシュ - 32 MB AXIS M3014 : メモリ - 128 MB、フラッシュ - 128 MB
電源	Power over Ethernet (IEEE 802.3af) : Class 1
コネクタ	ネットワークコネクタ (RJ-45) : 10BASE-T/100BASE-TX、PoE 対応
エッジストレージ	ネットワーク共有ドライブ (Network Attached Storage またはファイルサーバー) への録画に対応
動作環境	温度: AXIS M3011 - 0 °C ~ 50 °C、 AXIS M3014 - 0 °C ~ 45 °C 湿度: 20 ~ 80% RH (結露不可)
認可	EN 55022 Class B, EN 61000-3-2, EN 61000-3-3, EN 55024, FCC Part 15 Subpart B Class B, ICES-003 Class B, VCCI Class B, C-tick AS/NZS CISPR 22, KCC Class B, BMIC Class B, EN 60950-1
重量	260 g
付属品	マウンティングキット、インストールガイド、AXIS Network Video CD AXIS M3011 : Windows 用 H.264/MPEG-4 デコーダライセンス AXIS M3014 : Windows 用 H.264 デコーダライセンス

* 本製品には OpenSSL Toolkit で使用するための OpenSSL Project が開発したソフトウェアが含まれています。詳しくは、www.openssl.org を参照してください。

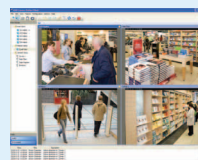
詳しい情報については、www.axiscom.co.jp をご覧ください。

寸法



オプションアクセサリ

ドームカバーは複数の色から選択可能



AXIS Camera Station は、Axis ネットワークカメラからの画像を表示・録画する、包括的なビデオ管理ソフトウェアです。詳しくは、Axis のホームページをご覧ください。

www.axiscom.co.jp/prod/video/soft/

アクシスコミュニケーションズ株式会社

©2012 Axis Communications AB. AXIS COMMUNICATIONS, AXIS, ETRAX, ARTPEC, VAPIX は、スウェーデンおよびその他の国で登録された Axis AB の登録商標です。その他、記載の社名、商品名などは、各社の商標または登録商標です。記載の内容は予告なく変更されることがあります。記載の内容は、2012年9月現在のものです。

AXIS
COMMUNICATIONS