

Caméra dôme réseau fixe AXIS M3011

Solution de vidéosurveillance encastrée ultra-discrète.



- > Design à dôme fixe ultra-discret
- > Balayage progressif
- > Flux H.264 multiples
- > Installation aisée
- > Alimentation par Ethernet

La caméra réseau dôme fixe AXIS M3011, avec son design novateur et unique, a été développée spécifiquement pour un montage encastré dans les faux-plafonds. Elle constitue une solution d'une discrétion inégalée idéale pour la vidéosurveillance des magasins, banques et autres bureaux.

Avec son design à dôme fixe ultra-discret, le modèle AXIS M3011 ne mesure que 9 cm de large et ne dépasse du plafond que de 3 cm. L'anneau du couvercle est disponible en plusieurs coloris, afin que les caméras se fondent avec le décor.

Sa conception a été optimisée de façon à rendre la fixation aux faux-plafonds rapide et simple. L'alimentation par Ethernet (IEEE 802.3af) permet d'utiliser le réseau pour l'alimentation des caméras, éliminant ainsi le besoin de câbles d'alimentation et réduisant les frais d'installation.

Le modèle AXIS M3011 utilise le balayage progressif, ce qui permet d'obtenir des images d'objets en mouvement sans la moindre déformation.

Les flux H.264 multiples, de même que les flux Motion JPEG, peuvent être diffusés simultanément, soit à la fréquence d'images maximale, soit avec une optimisation individuelle, de manière à répondre à des exigences variées en termes de qualité d'image et de bande passante. L'AXIS M3011 est également rétrocompatible avec MPEG-4 Partie 2.



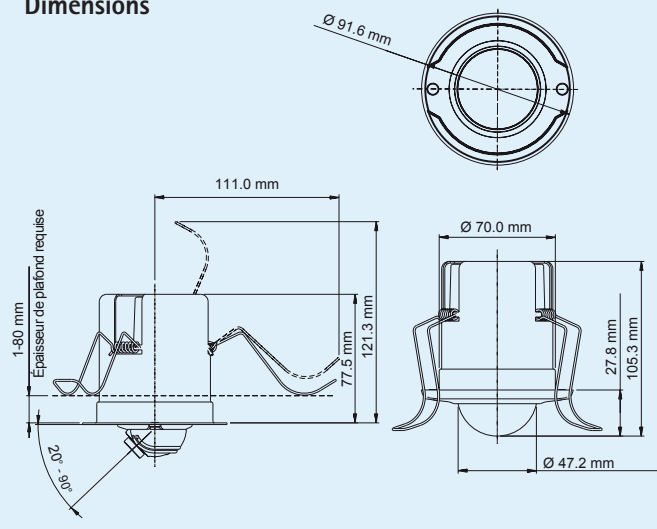
Caractéristiques techniques – Caméra dôme réseau fixe AXIS M3011

Caméra	
Capteur d'image	Capteur CMOS VGA RVB à balayage progressif 1/4"
Objectif	3,0 mm, F2.0, iris fixe Angle de prise de vue horizontal : 66°
Éclairage minimum	1 lux, F2.0
Shutter time	Vitesse d'obturation
Vidéo	
Compression vidéo	H.264 (MPEG-4 Partie 10/AVC) Motion JPEG MPEG-4 Partie 2 (ISO/IEC 14496-2)
Résolutions	640x480 à 160x120
Fréquence d'images H.264	30 ips dans toutes les résolutions
Fréquence d'images Motion JPEG	30 ips dans toutes les résolutions
Fréquence d'images MPEG-4 Partie 2	30 ips dans toutes les résolutions
Flux de données vidéo	Multi-flux H.264, Motion JPEG et MPEG-4 Partie 2 H.264/MPEG-4 Partie 2 : 1 flux à la fréquence d'images et la résolution maximales Motion JPEG : 2 flux configurés individuellement à la fréquence d'images et la résolution maximales Davantage de flux avec l'un ou l'autre mode de compression si la fréquence d'images et la résolution sont identiques ou limitées Fréquence d'images et bande passante contrôlables VBR/CBR H.264 et MPEG-4 Partie 2
Paramètres d'image	Compression, couleur, luminosité, netteté, contraste, balance des blancs, contrôle d'exposition, zones d'exposition, compensation de rétroéclairage, réglage de précision du comportement en faible éclairage, rotation Texte et images en surimpression Masquage de zones

Réseau	
Sécurité	Protection par mot de passe, filtrage d'adresses IP, cryptage HTTPS, authentification digest, journal des accès utilisateur
Protocoles pris en charge	IPv4/v6, HTTP, HTTPS, QoS Layer 3 DiffServ, FTP, SMTP, Bonjour, UPnP, SNMPv1/v2c/v3 (MIB-II), DNS, DynDNS, NTP, RTSP, RTP, TCP, UDP, IGMP, RTCP, ICMP, DHCP, ARP, SOCKS
Intégration de systèmes	
Interface de programmation	API ouverte pour l'intégration logicielle, y compris VAPIX® d'Axis Communications, disponible sur www.axis.com
Vidéo intelligente	Détection de mouvement vidéo, alarme de détérioration
Déclencheurs d'alarmes	Vidéo intelligente
Événements d'alarmes	Téléchargement de fichiers par FTP, courrier électronique et HTTP Notification par TCP, courrier électronique et HTTP
Mémorisation vidéo	16 Mo pré/post-alarme
Généralités	
Boîtier	Acier et plastique
Processeur et mémoire	ARTPEC-B, 64 Mo de mémoire RAM, 32 Mo de mémoire Flash
Alimentation	Alimentation par Ethernet IEEE 802.3af classe 1
Connecteurs	RJ-45 10BASE-T/100BASE-TX PoE
Conditions d'utilisation	0 à 50 °C (32 à 122 °F) Humidité relative de 20 à 80 % (sans condensation)
Homologations	EN 55022 Classe B, EN 61000-3-2, EN 61000-3-3, EN 55024, FCC Partie 15 Sous-partie B Classe B, ICES-003 Classe B, VCCI Classe B, C-tick AS/NZS CISPR 22, MIC Classe B, EN 60950-1
Poids	260 g
Accessoires fournis	Injecteur Alimentation par Ethernet (1 port), y compris câble d'alimentation, guide d'installation, CD avec outils d'installation, logiciel d'enregistrement et manuel de l'utilisateur, licence 1 utilisateur du logiciel de décodage Windows

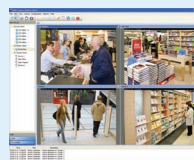
Plus d'informations sur www.axis.com

Dimensions



Accessoires en option

Différents coloris en option pour l'anneau du couvercle



Pour toute information sur AXIS Camera Station et les logiciels de gestion vidéo proposés par les partenaires de développement d'applications Axis, rendez-vous sur www.axis.com/products/video/software/