

Serie de cámaras de red AXIS M10

Las cámaras de red más pequeñas e inteligentes del líder del mercado.



- > Sencillas y flexibles
- > Sensor de infrarrojos pasivo (PIR) y LED
- > Micrófono, altavoz y E/S
- > Inalámbricas
- > Ranura de tarjeta de memoria
- > Salida HDMI™

La serie AXIS M10 ofrece cámaras pequeñas e inteligentes, perfectas para la protección de establecimientos como pequeños negocios, tiendas, restaurantes, hoteles o residencias.

Las cámaras de red AXIS M10 gracias a su diseño atractivo e inteligente, ofrecen una solución de videovigilancia de gran calidad sin dejar de ser asequibles. Gracias a su tecnología de barrido progresivo, estas cámaras proporcionan vídeo con resolución SVGA, HDTV 720p o 1080p.

La serie AXIS M10 está diseñada para instalarse de forma sencilla y flexible. Las series AXIS M1004-W, AXIS M1033-W y AXIS M1034-W permiten elegir entre una conexión a la red inalámbrica o con cable. Estos modelos presentan el protocolo Wi-Fi Protected Setup, que simplifica el proceso de configuración de la seguridad lógica en las redes inalámbricas. Las series AXIS M1025 y AXIS M1054 admiten alimentación a través de Ethernet o mediante una fuente de alimentación.

La serie AXIS M1025 proporcionan una resolución Full HDTV 1080p a 30 imágenes por segundo y cuenta con una salida HDMI™ (Micro) para la supervisión a la vista del público. Las series AXIS M1033-W, AXIS M1034-W y AXIS M1054 cuentan con un sensor de infrarrojos pasivo (PIR) integrado para detectar el movimiento, incluso en la oscuridad, y un LED blanco para iluminar la escena en caso de evento.

Las series AXIS M1033-W, AXIS M1034-W y AXIS M1054 proporcionan funciones de sonido bidireccional con micrófono y altavoz integrados. Esto le permite escuchar de forma remota lo que ocurre en una zona, así como comunicarse con otras personas directamente o mediante clips de audio grabados o cargados.



HDTV
NETWORK VIDEO

ONVIF

Especificaciones del modelo: cámara de red de la serie AXIS M10

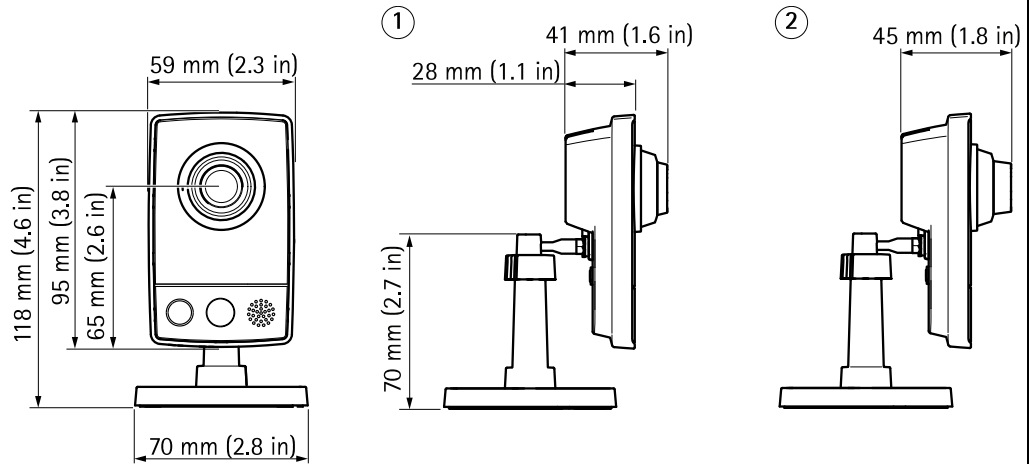
	Resolución	Enfoque ajustable	Audio	Compatible con configuración de pulsador (PBC) de Wi-Fi Protected Setup™	Tarjeta de memoria	Sensor de infrarrojos pasivo (PIR) LED blanco	Puertos de E/S	Salida HDMI™ (Micro)	Admite PoE
AXIS M1004-W	1280x800	✓		IEEE 802.11b/g/n			✓		
AXIS M1013	800x600	✓			✓				
AXIS M1014	1280x800	✓			✓				
AXIS M1025	1920x1080	✓			✓			✓	✓
AXIS M1033-W	800x600	✓	✓	IEEE 802.11b/g/n		✓	✓		
AXIS M1034-W	1280x800	✓	✓	IEEE 802.11b/g/n		✓	✓		
AXIS M1054	1280x800		✓			✓	✓		✓

Los términos HDMI e interfaz multimedia de alta definición HDMI, y el logotipo HDMI son marcas comerciales o marcas comerciales registradas de HDMI Licensing LLC en Estados Unidos y en otros países.

Dimensiones

1. *AXIS M1004-W, AXIS M1013, AXIS M1014, AXIS M1033-W, AXIS M1034-W, AXIS M1054*

2. *AXIS M1025*



Accesorios opcionales

1. Splitter activoPoE AXIS de 5 V AF (todas los modelos salvo AXIS M1025/M1054)
2. Monitor de instalación AXIS T8414
3. Busque una lista completa de accesorios en http://www.axis.com/products/cam_m1025/a



Especificaciones técnicas - Serie de cámaras de red AXIS M10

Modelos	<p>AXIS M1004-W: Conexión por cable e inalámbrica: 1 MP/HDTV 720p</p> <p>AXIS M1013: Conexión por cable: SVGA</p> <p>AXIS M1014: Conexión por cable: 1 MP/HDTV 720p</p> <p>AXIS M1033-W: Conexión por cable e inalámbrica: SVGA</p> <p>AXIS M1034-W: Conexión por cable e inalámbrica: 1 MP/HDTV 720p</p> <p>AXIS M1025: Conexión por cable, alimentación a través de Ethernet: 2 MP/HDTV 1080p</p> <p>AXIS M1054: Conexión por cable, alimentación a través de Ethernet: 1 MP/HDTV 720p</p>
Cámara	
Sensor de imagen	<p>AXIS M1004-W/M1013/M1014/M1033-W/M1034-W/M1054: CMOS RGB de barrido progresivo de 1/4"</p> <p>AXIS M1025: CMOS RGB de barrido progresivo de 1/2,7"</p>
Lente	<p>AXIS M1013/M1033-W: 2,8 mm: visión de 67°^a, F2.0, iris fijo, enfoque ajustable</p> <p>AXIS M1004-W/M1014/M1034-W: 2,8 mm: visión de 80°^a, F2.0, iris fijo, enfoque ajustable</p> <p>AXIS M1025: 3,6 mm: visión de 94°^a, F2.8, iris fijo, enfoque ajustable</p> <p>AXIS M1054: 2,8 mm: visión de 84°^a, F2.0, iris fijo, enfoque fijo</p>
Sensibilidad lumínica	<p>AXIS M1004-W/M1013/M1014/M1033-W y AXIS M1034-W/M1054: 1,2-100000 lux, F2.0</p> <p>AXIS M1025: 1,5-100000 lux, F2.8</p> <p>AXIS M1033-W/M1034-W/M1054: 0 lux con iluminación LED activada</p>
Velocidad de obturación	<p>AXIS M1004-W/M1013/M1014/M1025/M1033-W/M1034-W: 1/8000 s a 1/6 s</p> <p>AXIS M1054: 1/25000 s a 1/6 s</p>
Movimiento horizontal/vertical y zoom	PTZ digital

Vídeo	
Compresión de vídeo	<p>AXIS M1004-W/M1013/M1014/M1025/M1033-W/M1034-W: H.264 perfil principal (MPEG-4 Parte 10/AVC), Motion JPEG</p> <p>AXIS M1054: H.264 perfil base (MPEG-4 Parte 10/AVC), Motion JPEG</p>
Resoluciones	<p>AXIS M1013/M1033-W: 800x600 a 320x240</p> <p>AXIS M1004-W/M1014/M1034-W: 1280x800 a 320x240</p> <p>AXIS M1025: 1920x1080 (HDTV 1080p) a 320x240</p> <p>AXIS M1054: 1280x800 a 160x90</p>
Velocidad de imagen	<p>H.264: 30 imágenes por segundo en todas las resoluciones</p> <p>Motion JPEG: 30 imágenes por segundo en todas las resoluciones (el rendimiento se puede ver reducido en modo inalámbrico)</p> <p>AXIS M1025, H.264: 25/30 imágenes por segundo con una frecuencia de la línea de alimentación de 50/60 Hz</p> <p>AXIS M1025, Motion JPEG: 15 imágenes por segundo con una frecuencia de la línea de alimentación de 50/60 Hz</p>
Transmisión de vídeo	<p>Múltiples secuencias de vídeo configurables individualmente en H.264 y Motion JPEG</p> <p>Velocidad de imagen y ancho de banda controlables, VBR/CBR</p> <p>H.264, MPEG-4 Parte 2</p>
Parámetros de la imagen	<p>Compresión, color, brillo, nitidez, contraste, balance de blancos, valor de exposición, compensación de contraluz, rotación - incluido Corridor Format, superposición de texto e imágenes, máscara de privacidad, duplicación de imágenes</p> <p>AXIS M1004-W: amplio rango dinámico con contraste dinámico</p> <p>AXIS M1025: amplio rango dinámico con contraste dinámico, rotación: solo 180° para transmisión de vídeo por HDMI, las funciones de superposición de texto e imágenes y máscara de privacidad no se encuentran disponibles con HDMI (modo de captura HDTV 720p)</p> <p>AXIS M1054: control de exposición, zonas de exposición</p>

Audio	
Transmisión de audio	AXIS M1033-W/M1034-W/M1054: bidireccional
Compresión de audio	AXIS M1033-W/M1034-W/M1054: AAC-LC 8/16 kHz, G.711 PCM 8 kHz, G.726 ADPCM 8 kHz Velocidad de bits configurable
Entrada/salida de audio	AXIS M1033-W/M1034-W/M1054: Altavoz y micrófono integrado (puede desactivarse)
Red	
Interfaz inalámbrica	Antena interna AXIS M1004-W/M1033-W/M1034-W: IEEE 802.11b/g/n
Seguridad	Protección por contraseña, filtro de direcciones IP, cifrado HTTPS ^b , control de acceso a la red IEEE 802.1X ^b , autenticación Digest, registro de acceso de usuarios AXIS M1004-W/M1033-W/M1034-W: WEP 64/128 bits, WPA/WPA2-PSK, WPA, WPA2 Enterprise AXIS M1004-W/M1033-W/M1034-W: Botón de emparejamiento WLAN (compatible con PBC de Wi-Fi Protected Setup™)
Protocolos compatibles	IPv4/v6, HTTP, HTTPS ^b , SSL/TLS ^b , QoS Layer 3 DiffServ, FTP, CIFS/SMB, SMTP, Bonjour, UPnP™, SNMPv1/v2c/v3 (MIB-II), DNS, DynDNS, NTP, RTSP, RTP, TCP, UDP, IGMP, RTCP, ICMP, DHCP, ARP, SOCKS
Integración de sistemas	
Interfaz de programación de aplicaciones	API abierta para la integración de software, incluida VAPIX®; las especificaciones están disponibles en www.axis.com AXIS Video Hosting System (AVHS) con conexión de cámara con un solo clic Perfil S de ONVIF; las especificaciones están disponibles en www.onvif.org AXIS M1004-W/M1025/M1054: Plataforma de Aplicaciones de Cámaras AXIS; las especificaciones están disponibles en www.axis.com
Vídeo inteligente	Detección de movimiento por vídeo y alarma antimanipulación activa AXIS M1033-W/M1034-W/M1054: detección de audio AXIS M1004-W/M1025/M1054: Plataforma de Aplicaciones de Cámaras AXIS que permite la instalación de aplicaciones adicionales
Activadores de evento	Vídeo inteligente, eventos de almacenamiento local AXIS M1004-W: entrada externa AXIS M1033-W/M1034-W/M1054: entrada externa, PIR integrado, detección de audio AXIS M1004-W/M1025/M1054: Plataforma de Aplicaciones de Cámaras AXIS que permite la instalación de aplicaciones adicionales
Acciones de evento	Carga de archivos: FTP, HTTP, recurso compartido de red y correo electrónico Notificación: correo electrónico, HTTP y TCP Memoria de vídeo previa y posterior a la alarma AXIS M1004-W: activación de salida externa AXIS M1013/M1014/M1025: grabación de vídeo en el almacenamiento local AXIS M1033-W/M1034-W/M1054: activación de salida externa, grabación de audio y vídeo en almacenamiento local, activación de iluminación LED, reproducción de clips de audio
Transmisión de datos	Datos de eventos
Ayuda integrada para la instalación	Contador de píxeles
General	
Carcasa	Color: NCS S 1002-B blanco AXIS M1004-W/M1013/M1014 y AXIS M1033-W/M1034-W: policarbonato AXIS M1025/M1054: aluminio y policarbonato
Memoria	AXIS M1004-W/M1013/M1014/M1025/M1033-W/M1034-W: 256 MB de RAM, 128 MB de Flash AXIS M1054: 128 MB de RAM, 128 MB de Flash

Alimentación	4,9–5,1 V CC, 6,5 W máx. AXIS M1025: 4,9–5,1 V CC, 2,4 W máx.; alimentación a través de Ethernet IEEE 802.3af/IEEE 802.3at Tipo 1 Clase 1 (3,84 W máx.) AXIS M1054: alimentación a través de Ethernet IEEE 802.3af/IEEE 802.3at Tipo 1 Clase 2 (6,49 W máx.)
Conectores	Toma CC, RJ45 10BASE-T/100BASE-TX AXIS M1004-W/M1033-W/M1034-W/M1054: 1 entrada y salida de alarma AXIS M1025: RJ45 macho PoE 10BASE-T/100BASE-TX, HDMI (Micro) - Salida de vídeo compatible con DVI
Almacenamiento local	AXIS M1013/M1014/M1025: ranura para tarjetas de memoria microSD/microSDHC/microSDXC de hasta 64 GB (tarjeta no incluida) AXIS M1004-W/M1013/M1014/M1025/M1033-W y AXIS M1034-W/M1054: compatible con la grabación en recursos compartidos de red (almacenamiento conectado a la red o servidor de archivos)
Sensor de infrarrojos pasivo (PIR)	AXIS M1033-W/M1034-W/M1054: sensor de movimiento infrarrojo pasivo (PIR) con sensibilidad configurable. Alcance máx.: 6 m
LED de iluminación	AXIS M1033-W/M1034-W/M1054: iluminación LED blanca: 1 W, clase 1M
Condiciones de funcionamiento	AXIS M1025: de 0 °C a 50 °C AXIS M1004-W/M1013/M1014/M1033-W y AXIS M1034-W/M1054: de 0 °C a 40 °C Humedad relativa del 20 al 80 % (sin condensación)
Homologaciones	AXIS M1013/M1014/M1025/M1054: EN 55022 Clase B, EN 61000-3-2, EN 61000-3-3, EN 55024, FCC Parte 15 Subparte B Clase B, ICES-003 Clase B, VCCI Clase B, C-tick CISPR 22, KCC Clase B, IEC/EN 60950-1 AXIS M1004-W/M1033-W/M1034-W: EN 55022 Clase B, EN 61000-3-2, EN 61000-3-3, EN 55024, FCC Parte 15 Subparte B Clase B y C, ICES-003 Clase B, VCCI Clase B, C-tick AS/NZS CISPR 22, KCC KN22 Clase B, KN24, EN 60950-1, EN 62311, EN 301489-1, EN 301489-17, EN 300328, RSS-210, ANATEL, CNC, NCC, TELEC, AS/NZS 4771, IEC/EN/UL 60950-1 AXIS M1033-W/M1034-W: IEC/EN 62741 (grupo de riesgo 1) AXIS M1004-W: SRRC Fuente de alimentación: EN 60950-1, cCSAus
Peso	AXIS M1004-W: 111 g AXIS M1013/M1014: 110 g AXIS M1025: 144 g AXIS M1033-W/M1034-W: 116 g AXIS M1054: 156 g
Accesorios incluidos	Fuente de alimentación, soporte y abrazadera, guía de instalación, CD del software de instalación y gestión, descodificador de Windows (1 licencia de usuario) AXIS M1033-W/M1034-W/M1054: extensión del soporte: 100 mm
Software de gestión de vídeo	AXIS Camera Companion (incluido), AXIS Camera Station y software de gestión de vídeo de los socios desarrolladores de aplicaciones de Axis (no incluido). Para obtener más información, consulte www.axis.com/products/video/software
Garantía	Garantía Axis de 1 año y opción de garantía AXIS ampliada, visite www.axis.com/warranty

- a. Ángulo de visión horizontal
b. Este producto incluye software desarrollado por OpenSSL Project para su uso en el kit de herramientas OpenSSL (<http://www.openssl.org/>) y software criptográfico escrito por Eric Young (eay@cryptsoft.com).

Más información disponible en www.axis.com