

Série de Câmeras de Rede AXIS M10

As menores e mais inteligentes câmeras de rede da líder de mercado.



- > Instalação fácil e flexível
- > Sensor PIR e iluminação por LED
- > Microfone, alto-falante e portas de E/S
- > Recursos de rede sem fio
- > Entrada para cartão MicroSD/MicroSDHC

A Série AXIS M10 oferece câmeras pequenas e inteligentes, ideais para garantir a segurança de locais como pequenas empresas, lojas, restaurantes, hotéis ou residências. Essas câmeras intuitivas e confiáveis oferecem a melhor qualidade de imagem da indústria e funções de monitoramento profissionais.

As câmeras de rede AXIS M10, com seu design funcional e inteligente, oferecem uma solução de vigilância por vídeo de alta qualidade, e ainda assim, acessível. Por meio da tecnologia de varredura progressiva, as câmeras fornecem imagens VGA ou HDTV (AXIS M1014 e AXIS M1054) de objetos em movimento com o mínimo de desfoque.

Vários streams H.264 e Motion JPEG podem ser fornecidos ao mesmo tempo, otimizados individualmente para diferentes necessidades de qualidade e limitações de largura de banda. A AXIS M1011, AXIS M1011-W e AXIS M1031-W suportam também MPEG-4 Parte 2 para compatibilidade com versões anteriores.

A série AXIS M10 foi desenvolvida para uma instalação fácil e flexível. A AXIS M1011-W, AXIS M1031-W, AXIS M1033-W e AXIS M1034-W oferecem a opção de conexão com ou sem fio à rede.

Os dois últimos modelos possuem Wi-Fi Protected Setup™, protocolo que simplifica o processo de configuração de segurança em redes sem fio. A AXIS M1054 pode ser alimentada através de Power over Ethernet ou por fonte de alimentação.

AXIS M1031-W, AXIS M1033-W, AXIS M1034-W e AXIS M1054 fornecem um sensor PIR integrado para detectar movimentos mesmo no escuro e um LED branco para iluminar o ambiente do evento. A AXIS M1033-W, AXIS M1034-W e AXIS M1054 oferece ainda suporte para uma porta de entrada e outra de saída para conexão de dispositivos externos.

AXIS M1031-W, AXIS M1033-W, AXIS M1034-W e AXIS M1054 fornecem suporte a áudio bidirecional (full duplex) com microfone e alto-falante embutidos, permitindo que se escute uma área remotamente, assim como a comunicação com os indivíduos diretamente ou usando clipes de áudio gravados ou carregados.



Especificações dos Modelos – Série de Câmeras de Rede AXIS M10

	Foco ajustável	Audio	Wireless	Compatível com Wi-Fi Protected Setup™ PBC	MicroSD/ entrada para cartão microSDHC	Sensor PIR LED Branco	Portas E/S	Suporte PoE
AXIS M1011								
AXIS M1013	✓				✓			
AXIS M1014	✓				✓			
AXIS M1011-W			IEEE 802.11b/g					
AXIS M1031-W		✓	IEEE 802.11b/g			✓		
AXIS M1033-W	✓	✓	IEEE 802.11b/g/n	✓		✓	✓	
AXIS M1034-W	✓	✓	IEEE 802.11b/g/n	✓		✓	✓	
AXIS M1054		✓				✓	✓	✓

Especificações técnicas – Série de Câmeras de Rede AXIS M10

Câmera	
Modelos	AXIS M1011/M1013/M1014: Interface cabeada AXIS M1011-W: Interface cabeada e sem fio AXIS M1031-W: Interface cabeada e sem fio, sensor PIR, LED de iluminação e áudio AXIS M1033-W/M1034-W: Interface com e sem fio, sensor PIR, iluminação por LED, áudio, portas I/O AXIS M1054: Power over Ethernet, sensor PIR, LED de iluminação, áudio e portas de E/S
Sensor de imagem	AXIS M1011/M1011-W/M1031-W: CMOS RGB para varredura progressiva de 1/4 pol AXIS M1013/M1014/M1033-W/M1034-W/M1054: CMOS RGB para varredura progressiva de 1/4 pol
Lente	AXIS M1011/M1011-W/M1031-W: 4,4 mm: Visão em 47°, F2.0, íris fixa, foco fixo AXIS M1013/M1033-W: 2.8 mm: Visão em 67°, F2.0, íris fixa AXIS M1014/M1034-W: 2.8 mm: Visão em 80°, F2.0, íris fixa, foco ajustável AXIS M1054: 2.9 mm: Visão em 84°, F2.0, íris fixa, foco fixo * ângulo de visualização horizontal
Sensibilidade à luz	AXIS M1011/M1011-W/M1031-W: 1-10000 lux, F2.0 AXIS M1013/M1014/M1033-W/M1034-W/M1054: 1.2 - 10000 lux, F2.0 AXIS M1031-W/M1033-W/M1034-W/M1054: 0 lux com LED de iluminação ativo
Tempo do obturador	AXIS M1011/M1011-W/M1031-W: 1/5000 s até 1/4 s AXIS M1013/M1014/M1033-W/M1034-W: 1/8000 s até 1/6 s AXIS M1054: 1/24500 s até 1/6 s
Pan/Tilt/Zoom	AXIS M1013/M1014/M1054: PTZ digital, posições predefinidas, Guard Tour AXIS M1054: PTZ digital, posições pré-definidas, guard tour.
Vídeo	
Compactação de vídeo	AXIS M1011/M1011-W/M1031-W: Perfil básico H.264 (MPEG-4 Parte 10/AVC), MPEG-4 Parte 2 (ISO/IEC 14496-2), Motion JPEG AXIS M1013/M1014/M1033-W/M1034-W: Perfil principal H.264 (MPEG-4 Parte 10/AVC), Motion JPEG AXIS M1054: H.264 Perfil básico (MPEG-4 Parte 10/AVC), Motion JPEG
Resoluções	AXIS M1011/M1011-W/M1031-W: 640x480 a 160x120 AXIS M1013/M1033-W: 800x600 a 352x240 AXIS M1014/M1034-W: 1280x800 a 352x240 AXIS M1054: 1280x800 a 160x90
Taxa de quadros	H.264: 30 qps em todas as resoluções Motion JPEG: 30 qps em todas as resoluções (o desempenho poderá ser reduzido em modo de rede sem fio) AXIS M1011/M1011-W/M1031-W, MPEG-4 Parte 2: 30 qps em todas as resoluções
Stream de vídeo	Vários streams H.264 e Motion JPEG configuráveis individualmente, bem como MPEG-4 Parte 2 com a AXIS M1011/M1011-W/M1031-W Taxa de quadros e largura de banda controláveis VBR/CBR H.264 e MPEG-4 Parte 2
Configurações da imagem	AXIS M1011/M1011-W/M1031-W/M1054: Compactação, cor, brilho, nitidez, contraste, balanço de brancos, controle de exposição, zonas de exposição, compensação de luz de fundo, rotação de texto Sobreposição de imagem, máscara de privacidade AXIS M1013/M1014/M1033-W/M1034-W: Compactação, cor, brilho, nitidez, contraste, balanço de brancos, backlight ompensação de luz de fundo, rotação de texto Sobreposição de imagem, máscara de privacidade AXIS M1013/M1014/M1033-W/M1034-W/M1054: Espelhamento, Corridor Format da Axis
Áudio (AXIS M1031-W & AXIS M1054)	
Stream de áudio	Bidirecional
Compressão de áudio	AAC-LC 8/16 kHz, G.711 PCM 8 kHz, G.726 ADPCM 8 kHz Taxa de bits configurável
Áudio ligado/desligado	Microfone (pode ser desativado) e autofalante integrados
Rede	
Interface sem fio	Antena interna AXIS M1011-W/M1031-W: IEEE 802.11b/g AXIS M1033-W/M1034-W: IEEE 802.11b/g/n
Segurança	Proteção por senha, filtragem de endereços IP, criptografia HTTPS**, IEEE controle de acesso à rede IEEE 802.1X, autenticação Digest, registro de acesso do usuário AXIS M1011-W/M1031-W: WEP 64/128 bit, WPA/WPA2-PSK, WPA, WPA2 Enterprise AXIS M1033-W, AXIS M1034-W: WLAN botão de paridade (compatível com Wi-Fi protected Setup PBC)
Protocolos suportados	IPv4/v6, HTTP, HTTPS**, QoS Layer 3 DiffServ, FTP, CIFS/SMB (incompatível com a AXIS M1011/M1011-W/M1031-W), SMTP, Bonjour, UPnP™, SNMPv1/v2c/v3(MIB-II), DNS, DynDNS, NTP, RTSP, RTP, TCP, UDP, IGMP, RTCP, ICMP, DHCP, ARP, SOCKS

**Este produto inclui software desenvolvido pelo OpenSSL Project para uso no OpenSSL Toolkit. (www.openssl.org)

Especificações técnicas – Série de Câmeras de Rede AXIS M10

Integração do sistema

Application Programming Interface Open API for software integration, including the ONVIF specification available at www.onvif.org, as well as VAPIX® from Axis Communications, specifications available at www.axis.com; Support for AXIS Video Hosting System (AVHS) with One-Click Camera connection
AXIS M1054: Support for AXIS Camera Application Platform from Axis Communications, specifications available at www.axis.com

Intelligent video Detecção de movimento por vídeo, alarme ativo contra violações
AXIS M1031-W/M1033-W/M1034-W/M1054: Detecção de áudio
AXIS M1054: O suporte para a AXIS Camera Application Platform permite a instalação de aplicativos adicionais

Accionadores de eventos Vídeo inteligente
AXIS M1031-W: Sensor PIR integrado
AXIS M1033-W/M1034-W/M1054: Entrada interna, PIR integrado

Ações de evento Carregamento de arquivo: FTP, HTTP, compartilhamento da rede e e-mail
 Notificação: e-mail, HTTP e TCP
 Armazenamento de vídeo pré e pós-alarme
AXIS M1031-W/M1054: Ativação do LED de iluminação, reprodução do clipe de áudio
AXIS M1033-W/M1034-W/M1054: Ativação de saída externa

Stream de dados Dados de evento

Auxílios de instalação integrados Contador de pixel

Geral

Caixa **AXIS M1011/M1011-W/M1013/M1014/M1031-W/M1033-W/M1034-W:** Policarbonato
AXIS M1054: Alumínio e policarbonato
 Cor: branco NCS S 1002-B

Memória **AXIS M1011/M1011-W/M1031-W:** 64 MB RAM, 32 MB Flash
AXIS M1013/M1014/M1033-W/M1034-W: 256 MB RAM, 128 MB Flash
AXIS M1054: 128 MB RAM, 128 MB Flash

Alimentação 4,9 – 5,1 V CC, máx. 2,2 W
AXIS M1054: Power over Ethernet IEEE 802.3af Classe 2 (máx. 6,49 W)

Conectores Tomada DC, RJ-45 10BASE-T/100BASE-TX
AXIS M1033-W/M1034-W/M1054: 1 entrada e 1 saída de alarme

Armazenamento de borda **AXIS M1013/M1014:** Compartimento para cartão de memória microSD/microSDHC/microSDXC até 64 GB (cartão não incluído)
AXIS M1013/M1014/M1033-W/M1034-W/M1054: Suporte para gravação em compartilhamento de rede (Armazenamento anexado à rede ou servidor de arquivos)

Sensor PIR **AXIS M1031-W/M1033-W/M1034-W/M1054:** Sensor de movimento infravermelho passivo (PIR) com sensibilidade configurável. Alcance máximo: 6 m

Iluminação por LED **AXIS M1031-W/M1033-W/M1034-W/M1054:** LED branco de iluminação: 1 W, Classe 1M

Condições operacionais Umidade 20 – 80% UR (sem condensação)
AXIS M1011/M1011-W/M1031-W: 0 °C a 50 °C
AXIS M1013/M1014/M1033-W/M1034-W/M1054: 0 °C a 40 °C

Aprovações **AXIS M1011:** EN 55022 Classe B, EN 55024, EN 61000-3-2, EN 61000-3-3, EN 61000-6-1, EN 61000-6-2, EN 60950-1, FCC Parte 15 Subparte B Classe B, VCCI Classe B, ICES-003 Classe B, C-tick
AXIS M1011-W/M1031-W: EN 55022 Classe B, EN 55024, EN 61000-3-2, EN 61000-3-3, EN 61000-6-1, EN 61000-6-2, EN 301489-1, EN 301489-17, EN 300328, EN 60950-1, FCC Parte 15 Subparte B e C Classe B, VCCI Classe B, RSS-210, C-tick, TELEC, KCC
AXIS M1033-W/M1034-W: EN 301489-1, EN 301489-17, EN 55022 Class B, EN 61000-3-2, EN 61000-3-3, EN 61000-6-1, EN 61000-6-2, EN 55024, EN 62311:2008, EN 300 328, FCC parte 15 Subparte B e classe C B, VCCI Classe B, C-tick AS/NZS CISPR 22, ICES-003 Classe B, KCC Classe B, IEC/EN 60950-1, SRRC, ANATEL, TELEC, RSS-210, AS/NZS 4771, EN/IEC 62741 (grupo de risco 1)
AXIS M1013/M1014/M1054: EN 55022 Classe B, EN 61000-3-2, EN 61000-3-3, EN 61000-6-1, EN 61000-6-2, EN 55024, FCC Parte 15 Subparte B e C Classe B, VCCI Classe B, C-tick AS/NZS CISPR 22, ICES-003 Classe B, KCC Classe B, EN 60950-1
 Power supply: EN 60950-1, cCSAus

Peso **AXIS M1011/-W:** 94 g
AXIS M1013/M1014: 110 g
AXIS M1031-W: 101 g
AXIS M1033-W/M1034-W: 118 g
AXIS M1054: 156 g

Acessórios incluídos Fonte de alimentação, suporte e braçadeira, Guia de Instalação/ Guia Rápido, CD com Software de Instalação e Gerenciamento, 1 licença de usuário do decodificador do Windows
AXIS M1033-W/M1034-W/M1054: Extensão do suporte: 100 mm

Mais informações estão disponíveis em www.axis.com

Unique pixel counter feature



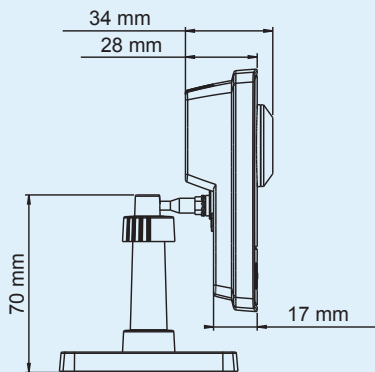
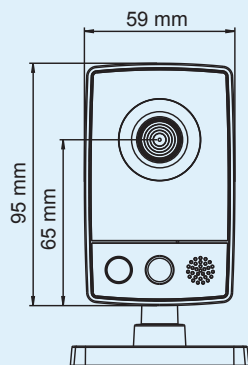
AXIS M10 Series features the unique pixel counter that allows the installer to easily verify that the camera installation fulfills any regulatory or specific customer requirements, for example, calculating the pixel resolution of the face of a person passing a doorway monitored by the camera.



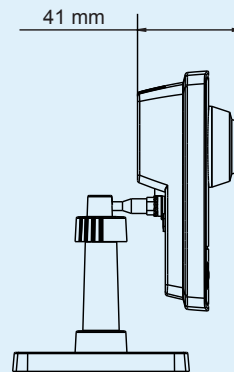
Mais informações estão disponíveis em:
www.axis.com/products/m10_series/

Dimensões – Série de Câmeras de Rede AXIS M10

Dimensões



AXIS M1011/M1011-W/M1031-W

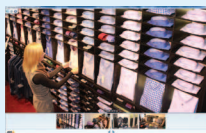


AXIS M1013/M1014/M1054

Acessórios – Série de Câmeras de Rede AXIS M10

Acessórios incluídos (AXIS M1054)

Extensão do suporte



AXIS Camera Companion (incluído), AXIS Camera Station e software de gerenciamento de vídeo dos parceiros de desenvolvimento da Axis – ADP (não incluído). Para mais informações consulte www.axis.com/products/video/software

Acessórios opcionais (*todas as Câmeras de Rede AXIS M10, exceto a AXIS M1054)

AXIS PoE Divisor Ativo 5V AF*



Monitor de instalação AXIS T8414



Módulo de áudio de E/S em rede AXIS P8221

