

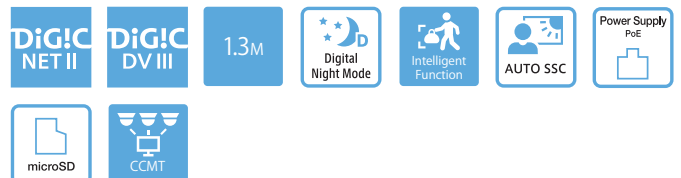
# VB-S905F Mk II

Intelligent und vielseitig: die feststehende HD-Sicherheitskamera im Mini-Box-Gehäuse.

Eine feststehende HD Netzwerk-Sicherheitskamera im Mini-Box-Gehäuse mit ultrakompakter Objektivtechnologie. Mit ihren kompakten Abmessungen ist sie ideal für die diskrete Überwachung kommerzieller Innenräume.



- Feststehende Mini-Box-Kamera mit äußerst kompakten Abmessungen
- HD mit 30 B/s für klare, detailreiche Aufnahmen
- CMOS-Sensor für hervorragende Leistung bei schlechtem Licht
- Canon Weitwinkelobjektiv mit Lichtstärke 1:1,6 und 96°-Bildfeld
- Multi-Streaming im MJPEG- und H.264-Videoformat in HD oder geringeren Auflösungen
- Direktaufnahme auf/-wiedergabe von microSD-Speicherkarte (64 GB)
- Auto Smart Shade Control für eine optimale Belichtung bei jeder Aufnahmesituation
- Bewegungsabhängige Rauschunterdrückung und bereichsspezifische Reduzierung des Datenumfangs (ADSR, Area-specific Data Size Reduction) sorgen für eine Verringerung der Datengröße bei optimaler Bildqualität
- Intelligente und effiziente Alarmerkennung dank integrierter Analysefunktionen
- Live-Überwachung und Konfiguration auf unterstützten Webbrowsern und Mobilgeräten
- ONVIF® Profile S-konform
- Ideal für eine ganze Reihe an kommerziellen Innenanwendungen.



**Canon**

# Technische Daten

# VB-S905F Mk II

<b>KAMERA</b>	
<b>Bildsensor</b>	1/3-Typ-CMOS (Primärfarbfiler)
<b>Pixel effektiv</b>	ca. 1,3 Millionen Pixel
<b>Scanverfahren</b>	Progressiv
<b>Objektiv</b>	Feste Brennweite (4fach Digitalzoom)
<b>Brennweite</b>	2,7 mm
<b>Lichtstärke</b>	1:1,6
<b>Blickwinkel</b>	16:9 Seitenverhältnis: horizontal: 96,0° vertikal: 60,5° 4:3 Seitenverhältnis: horizontal: 77,0° vertikal: 60,5°
<b>Tag-/Nacht-Umschaltung</b>	Auto / Tagmodus / Nachtmodus
<b>Mindestbeleuchtungsstärke</b>	Tagmodus (Farbe): 0,4 Lux (1:1,6, Verschlusszeit 1/30 Sek., SSC aus, 50 IRE) Nachtmodus (schwarzweiß): 0,2 Lux (1:1,6, Verschlusszeit 1/30 Sek., SSC aus, 50 IRE)
<b>Aufnahmeabstand</b>	0,5 m bis unendlich
<b>Verschlusszeit</b>	1, 1/2, 1/4, 1/8, 1/15, 1/30, 1/50, 1/60, 1/100, 1/120, 1/250, 1/500, 1/1000, 1/2000, 1/4000, 1/8000, 1/10000, 1/16000 Sek.
<b>Belichtung</b>	Automatik / Automatik (Flimmerfrei) / Automatik (Flimmerfrei 2) / Automatik (Blendenautomatik) / Manuell
<b>Weißabgleich</b>	Auto / Manuell Tageslicht / Kunstlicht (weiß) / Kunstlicht (warm) / Quecksilberlampe / Natriumlampe / Halogenlampe Manuell: One-Shot-Weißabgleich, R-Gain, B-Gain
<b>Messmodus</b>	Mittenbetont / Intervall / Spot
<b>Belichtungskorrektur</b>	9 Stufen
<b>Smart Shade Control</b>	Auto / Manuell / Deaktivieren Auto: 3 Stufen Manuell: 7 Stufen
<b>Nebelkompensation</b>	Auto / Manuell / Deaktivieren Auto: 3 Stufen Manuell: 7 Stufen
<b>AGC-Begrenzung</b>	6 Stufen
<b>Bewegungsabhängige Rauschunterdrückung</b>	Verfügbar
<b>SERVER</b>	
<b>VideoKompression</b>	JPEG, H.264
<b>Videoformat</b>	JPEG, H.264: 1.280 x 720, 640 x 360, 320 x 180 1.280 x 960, 640 x 480, 320 x 240
<b>Videoqualität</b>	JPEG, H.264: 10 Stufen
<b>Bildfrequenz</b>	JPEG: 0,1 bis 30 B/s H.264: 1, 2, 3, 5, 6, 10, 15, 30 B/s - Die Werte zeigen die Streaming-Leistung der Kamera. - Die Bildfrequenz kann sich abhängig von Systemkonfiguration des Viewer-PCs, Anzahl der gleichzeitig zugreifenden Clients, Netzwerklatenz, Einstellungen zur Bildqualität, Art oder Bewegung des Motivs oder aus anderen Gründen verringern.
<b>Max. Bildfrequenz</b>	beim Streamen in JPEG, H.264 (1.920 x 1.080): 30 B/s bei folgenden weiteren Kombinationen: beim Streamen in H.264 (1) (1.920 x 1.080) und H.264 (2) (alle Größen) gleichzeitig: 15 B/s beim Streamen in H.264 (1) (alle Größen) und H.264 (2) (1.920 x 1.080) gleichzeitig: 15 B/s beim Streamen in H.264 (1) (1.280 x 960) und H.264 (2) (1.280 x 960) gleichzeitig: 15 B/s beim Streamen in H.264 (1) (1.280 x 720) und H.264 (2) (1.280 x 720) gleichzeitig: 15 B/s
<b>I-Frame-Intervall</b>	0,5, 1, 1,5, 2, 3, 4, 5 Sek.
<b>Gleichzeitiger Client-Zugriff</b>	Max. 30 Clients + 1 Admin-Client - H.264: max. 10 Clients
<b>Bitratensteuerung</b>	Ziel-Bitrate: 64, 128, 256, 384, 512, 768, 1.024, 1.536, 2.048, 3.072, 4.096, 6.144, 8.192, 10.240, 12.288, 14.336, 16.384 kBit/s
<b>ADSR: Bereichsspezifische Reduzierung des Datenumfangs (Area-specific Data Size Reduction)</b>	Anzahl der angegebenen Bereiche: max. 8 Bereiche Stufen für Reduzierung des Datenumfangs: 3 Stufen
<b>Verschlüsselte Kommunikation</b>	SSL / TLS, IPsec (Automatischer Schlüsselaustausch / Manuell)
<b>IEEE 802.1X</b>	EAP-MD5, EAP-TLS, EAP-TTLS, EAP-PEAP
<b>Protokoll</b>	IPv4, IPv6, TCP/IP, UDP, HTTP, FTP, SNMP 1, 2c, 3 (MIB2), DHCP, DNS, AutoIP, mDNS, ARP, ICMP, POP3, NTP, SMTP, RTP/RTCP, RTSP, SSL/TLS, IPsec, ONVIF, WV-HTTP (Canon/firmeneigen)

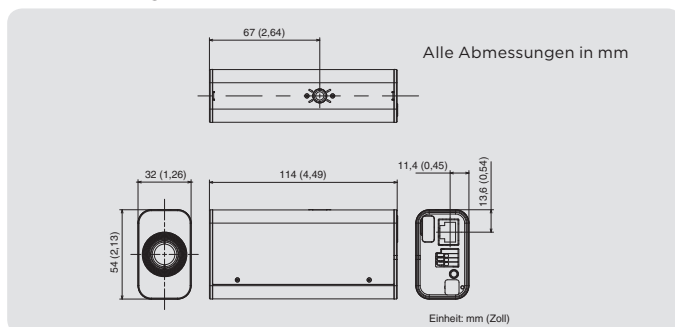
<b>ONVIF Profile</b>	Profile S
<b>Audiokompression</b>	G.711 $\mu$ -law (64 Kbps)
<b>Audiokommunikation</b>	nur Tonempfang
<b>Maske für sensible Bereiche</b>	Anzahl Registrierungen: max. 8 Bereiche, Anzahl der Maskierfarben: 1 (aus 9 Farben wählbar)
<b>Voreinstellung</b>	Anzahl Registrierungen: max. 20 Positionen (+ Startposition) Anzahl voreingestellter Tourenrouten: max. 1
<b>Intelligente Funktion</b>	Video: Erkennung von sich bewegenden, zurückgelassenen, entfernten und vorübergehenden Objekten, Kameramanipulationen und Eindringlingen Einstellbare Erkennungsmerkmale: max. 15 Bereichseinstellungen ohne Erkennung: Verfügbar Audio: Erkennung von Lautstärkeänderungen, Erkennung von Schreien
<b>Ereignisauslösung</b>	Signal von externem Gerät, Timer, Intelligente Funktion (Video), Intelligente Funktion (Lautstärke)
<b>Hochladen von Bildern</b>	FTP, HTTP, SMTP (E-Mail)
<b>Ereignisbenachrichtigung</b>	HTTP, SMTP (E-Mail)
<b>Einstellung des Kamerawinkels</b>	Verfügbar
<b>Bildbeschnittsfunktion</b>	Digitales PTZ Zuschnittformate: 640 x 360 / 512 x 288 / 384 x 216 / 256 x 144 / 128 x 72 640 x 480 / 512 x 384 / 384 x 288 / 256 x 192 / 128 x 96
<b>Bildschirmanzeige</b>	verfügbar (nur Englisch) - Für folgende Sprachen ist der Bildschirmanzeigehilfen erforderlich: Deutsch / Spanisch / Französisch / Italienisch / Polnisch / Russisch / Türkisch / Koreanisch / Chinesisch (vereinfacht) / Japanisch
<b>Umstellung auf Sommer-/Winterzeit</b>	Verfügbar
<b>ANWENDUNG</b>	
<b>Viewer</b>	Kamera-Viewer Mobiler Kamera-Viewer
<b>Kamerasoftware</b>	Camera Management Tool Recorded Video Utility Bildschirmanzeigehilfen
<b>Sprache</b>	Deutsch / Englisch / Spanisch / Französisch / Italienisch / Polnisch / Russisch / Türkisch / Chinesisch / Thailändisch / Koreanisch / Chinesisch (vereinfacht) / Japanisch
<b>SCHNITTSTELLE</b>	
<b>Netzwerkterminal</b>	1 LAN-Anschluss (RJ45, 100Base-TX [automatisch, Voll duplex, Halbduplex])
<b>Audio-Eingangsterminal (sowohl für LINE IN als auch MIC IN)</b>	$\Phi$ 3,5-mm-Miniklinke (Mono) Umschaltung zwischen LINE IN und MIC IN über die Einstellungsseite. 1 x LINE IN (Anschluss an Verstärkermikrofon) oder 1 x MIC IN (Anschluss an Mikrofon ohne Verstärker)
<b>E/A-Terminal für externe Geräte</b>	1 x Eingang, 1 x Ausgang
<b>Speicherkarte</b>	Kompatibel mit microSD-Speicherkarte, microSDHC-Speicherkarte, microSDXC-Speicherkarte. Bildfrequenz: max. 1 B/s (JPEG) max. 30 B/s (H.264)
<b>SONSTIGES</b>	
<b>Betriebsumgebung</b>	Temperatur: -10 °C bis +50 °C Relative Luftfeuchtigkeit: 5 % bis 85 % (ohne Kondensation)
<b>Stromversorgung</b>	PoE: PoE-Stromversorgung über LAN-Anschluss (IEEE 802.3at Typ 1-konform)
<b>Stromverbrauch</b>	max. 4,3 W - PSE (Power Sourcing Equipment) der Klasse 2 (erfordert 7,0 W)
<b>Abmessungen</b>	(H x B x T) 54 x 32 x 114 mm - ohne überstehende Teile
<b>Gewicht</b>	ca. 180 g
<b>Internationaler Standard</b>	EN55032 Klasse B, FCC Teil 15 Abschnitt B Klasse B, ICES-003 Klasse B, VCCI Klasse B, RCM AS/NZS EN55032 Klasse B, CNS13438 Klasse B, KN22 Klasse B, EN55024, KN24, EN55081 ----- IEC/UL/EN60950-1

Wenn nicht anders angegeben, basieren alle Angaben auf Canon Prüf- und Messnormen.

Änderungen der technischen Daten vorbehalten.

™ und ®: Alle Firmen- und/oder Produktnamen sind Marken bzw. eingetragene Marken ihrer jeweiligen Hersteller in ihren Märkten bzw. Ländern.

## Abmessungen



canon.com

Canon Europe  
canon-europe.com

German edition  
© Canon Europa N.V., 2018

Intelligent und vielseitig: die feststehende HD-Sicherheitskamera im Mini-Box-Gehäuse.

# VB-S905F Mk II



Eine feststehende HD Netzwerk-Sicherheitskamera im Mini-Box-Gehäuse mit ultrakompakter

Objektivtechnologie.

Mit ihren kompakten Abmessungen ist sie ideal für die diskrete Überwachung kommerzieller Innenräume.

Vertriebsstart: Q1, 2018

#### Produktdetails:

Produktname	Mercury-Code	EAN-Code
Netzwerk-Kamera VB-S905F Mk II	2556C001AB	4549292107012

#### Abmessungen/Logistikdaten:

Produktname	Mercury-Code	Packungs- typ	Packungsbeschreibung	Menge pro Packung	Länge (mm)	Breite (mm)	Höhe (mm)	Nettogewicht (kg)	Bruttogewicht (kg)
Netzwerk-Kamera VB-S905F Mk II	2556C001AB	EA	Je	1	174	133	115	ca. 0,2	ca. 0,5
		CT	Karton	6	367	286	209	ca. 1,1	ca. 3,4
		EP	Europalette	—	—	—	—	—	—

#### Im Lieferumfang enthalten:

- Haupteinheit VB-S905F Mk II
- Installationsanleitung
- Garantiekarte
- Vor der Verwendung dieser Kamera
- EAC-Unterstützte Anleitung