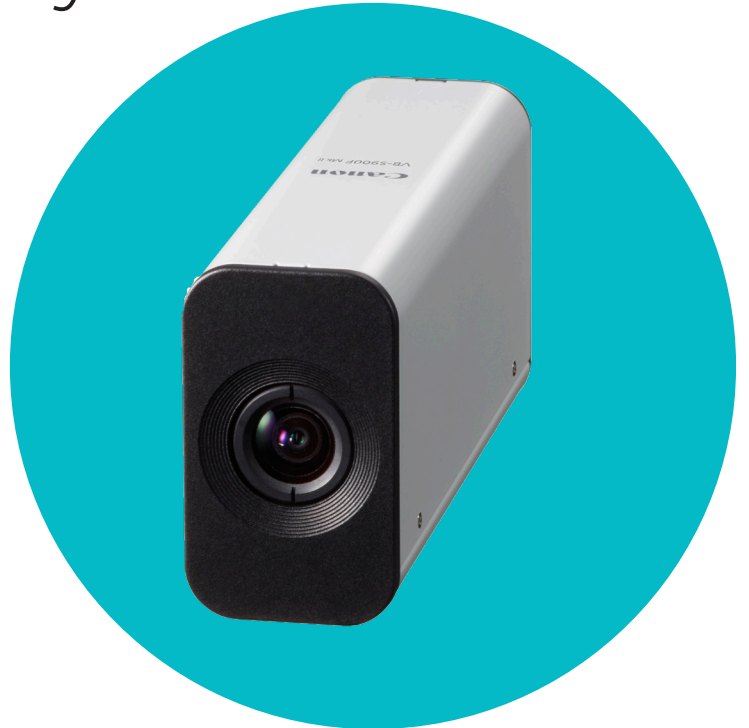


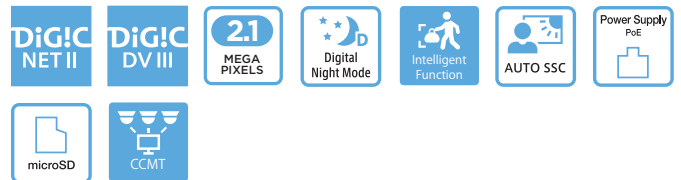
VB-S900F Mk II

La caméra de sécurité à mini boîtier fixe Full HD intelligente et polyvalente.

Une caméra de sécurité réseau à mini boîtier fixe Full HD avec la nouvelle technologie d'objectif ultra-compact. Son design compact la rend très discrète et en fait la caméra idéale pour les environnements commerciaux en intérieur.



- Conception mini boîtier fixe remarquablement compacte
- Full HD à 30 im./s pour des images nettes et détaillées
- Le capteur CMOS offre des performances remarquables en conditions de faible éclairage
- L'objectif grand angle f/1,6 Canon offre un angle de vue à 96°
- Multidiffusion de vidéos MJPEG et H.264 en Full HD ou résolutions inférieures
- Enregistrement et lecture directement depuis la carte microSD (64 Go)
- Le contrôle intelligent des ombres automatique applique l'exposition la plus adaptée à chaque environnement
- La réduction du bruit en fonction des mouvements et la réduction de la taille des données par zones définies (ADSR) permettent de réduire la taille des données tout en optimisant la qualité de l'image
- Fonctions analytiques intégrées pour une détection d'alerte intelligente et efficace
- Surveillance et configuration en direct sur les navigateurs Web et les appareils mobiles compatibles
- Conforme Profil S ONVIF®
- Idéale dans de nombreux environnements commerciaux en intérieur



Canon

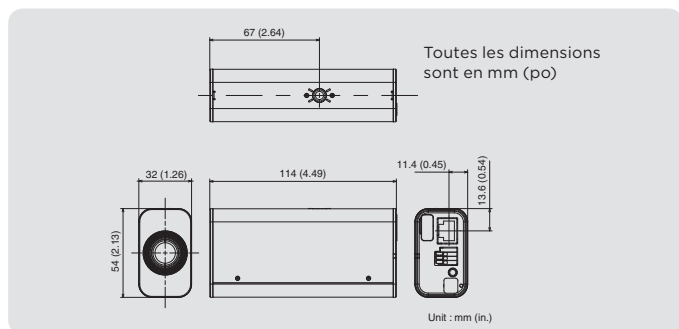
Caractéristiques techniques

VB-S900F Mk II

CAMÉRA	
Capteur d'image	Type CMOS 1/3 (filtre couleurs primaires)
Nombre de pixels effectifs	Environ 2,1 millions de pixels
Méthode de balayage	Progressive
Objectif	Objectif à focale fixe (zoom numérique 4x)
Distance focale	2,7 mm
Ouverture	f/1,6
Angle de vue	Pour les ratios d'aspect 16:9 : Horizontal : 96,0° Vertical : 60,5°° Pour les rapports d'aspect 16/9 Horizontal : 77,0° Vertical : 60,5°
Commutateur Jour / Nuit	Auto / Mode jour / Mode nuit
Éclairage minimum du sujet	Mode jour (couleur) : 0,4 lux (f/1,6, vitesse d'obturation de 1/30 s avec le contrôle intelligent des ombres désactivé, 50IRE) Mode nuit (monochrome) : 0,2 lux (f/1,6, vitesse d'obturation de 1/30 s avec le contrôle intelligent des ombres désactivé, 50IRE)
Distance de prise de vues	0,5 m (1,6 pi) – infini
Vitesse d'obturation	1, 1/2, 1/4, 1/8, 1/15, 1/30, 1/50, 1/60, 1/100, 1/120, 1/250, 1/500, 1/1000, 1/2000, 1/4000, 1/8000, 1/10000, 1/16000 s.
Exposition	Automatique / Automatique (sans scintillement) / Automatique (sans scillement2) / Automatique (priorité Vitesse AE) / Manuelle
Balance des blancs	Lumière du jour fluo / Lumière fluo blanc / Lumière fluo chaud / Lampe à vapeur de mercure / Lampe au sodium / Lampe halogène Manuelle : WB One-Shot / Gain R / Gain B
Mode de mesure	À prédominance centrale / Moyenne / Spot
Correction d'exposition	9 niveaux
Contrôle intelligent des ombres	Automatique / Manuel / Désactivé : Automatique : 3 niveaux Manuelle : 7 niveaux
Compensation de voile	Automatique / Manuel / Désactivé : Automatique : 3 niveaux Manuelle : 7 niveaux
Limite de contrôle automatique du gain	6 niveaux
Réduction du bruit en fonction des mouvements	Disponible
SERVEUR	
Format de compression vidéo	JPEG, H.264
Taille de la vidéo	JPEG, H.264 : 1920 x 1080, 960 x 540, 480 x 270 1280 x 720, 640 x 360, 320 x 180 1280 x 960, 640 x 480, 320 x 240
Qualité vidéo	JPEG, H.264 : 10 niveaux
Cadence	JPEG : 0,1 à 30 im./s H.264 : 1/2/3/5/6/10/15/30 im./s - Valeurs représentant les performances de diffusion de l'appareil. - La cadence de prise de vues peut être réduite notamment en raison des caractéristiques du PC de visualisation, du nombre de clients qui accèdent simultanément à la caméra, des charges du réseau, des paramètres de qualité vidéo, du type ou du mouvement du sujet, etc.
Cadence maximum	En cas de diffusion JPEG, H.264 (1920 x 1080) : 30 im./s Avec les combinaisons suivantes : En cas de diffusion H.264(1) (1920 x 1080) et H.264(2) (tous formats) simultanée : 15 im./s En cas de diffusion H.264(1) (tous formats) et H.264(2) (1920 x 1080) simultanée : 15 im./s En cas de diffusion H.264(1) (1280 x 960) et H.264(2) (1280 x 960) simultanée : 15 im./s En cas de diffusion H.264(1) (1280 x 720) et H.264(2) (1280 x 720) simultanée : 15 im./s
Intervalle I-Frame	0,5/1/1,5/2/3/4/5 s
Accès client simultané	Max. 30 clients + 1 client admin - H.264 : max. 10 clients
Contrôle du débit	Débit cible : 64/128/256/384/512/768/1024/1536/2048/3072/4096/6144/ 8192/10240/12288/14336/16384 kbit/s

Technologie ADSR : Réduction de la taille des données par zones définies	Nombre de zones spécifiées : max. 8 zones Niveau de réduction de la taille des données : 3 niveaux
Communications cryptées	SSL/TLS, IPsec (échange de clés automatique / Manuel)
IEEE 802.1X	EAP-MD5, EAP-TLS, EAP-TTLS, EAP-PEAP
Protocole	IPv4, IPv6, TCP/IP, UDP, HTTP, FTP, SNMPv1/v2c/v3 (MIB2), DHCP, DNS, AutoIP, mDNS, ARP, ICMP, POP3, NTP, SMTP, RTP/RTCP, RTSP, SSL/TLS, IPsec, ONVIF, WV-HTTP (propriété Canon)
Profil ONVIF	Profil S
Méthode de compression audio	G.711 loi μ (64 kbit/s)
Méthode de communication audio	Réception audio uniquement
Masque de confidentialité	Nombre d'inscriptions : max. 8 positions, nombre de couleurs de masque : 1 (à choisir parmi 9 couleurs)
Préréglage	Nombre de registres : max. 20 positions (+ préréglage initial) Nombre de rotation présélectionnée : max. 1
Fonctions intelligentes	Vidéo : détection d'objets en mouvement, détection d'objets abandonnés, détection d'objets disparus, détection d'altération de la caméra, détection de passage et détection d'intrusion Paramètres de détection : 15 max. Paramètres de la zone de non détection : Disponible Audio : Détection du volume, détection de cris
Type de déclenchement	Entrée du périphérique externe, minuteur, fonctions intelligentes (vidéo), fonctions intelligentes (volume)
Téléchargement d'images	FTP / HTTP / SMTP (courrier électronique)
Notification d'événement	HTTP / SMTP (courrier électronique)
Configuration de l'angle de la caméra	Disponible
Fonction de rognage de l'image	PTZ numérique Dimensions rognage : 640 x 360 / 512 x 288 / 384 x 216 / 256 x 144 / 128 x 72 640 x 480 / 512 x 384 / 384 x 288 / 256 x 192 / 128 x 96
Affichage à l'écran	Disponible (anglais uniquement) - Les langues suivantes nécessitent l'utilisation de On-Screen Display Assist Tool. Allemand / Espagnol / Français / Italien / Polonais / Russe / Turc / Coréen / Chinois (simplifié) / Japonais
Heure d'été	Disponible
APPLICATION	
Visualiseur	Visualiseur de caméra Visualiseur de caméra mobile
Logiciel inclus	Camera Management Tool Recorded Video Utility On-Screen Display Assist Tool
Langue	Allemand / Anglais / Espagnol / Français / Italien / Polonais / Russe / Turc / Thai / Coréen / Chinois (simplifié) / Japonais
INTERFACE	
Terminal réseau	LAN x1 (RJ45, 100Base-TX [auto / duplex intégral / semi-duplex])
Terminal entrée audio (entrée LINE IN et MIC IN commune)	Connecteur mini-jack Φ 3,5 mm (Φ 0,14 po) (mono) LINE IN (branchement à un microphone avec amplificateur) ou MIC IN (branchement à un microphone sans amplificateur) - Basculement possible entre entrée LINE IN et MIC IN dans la page des paramètres
Terminal I/O (E/S) du périphérique externe	1 entrée, 1 sortie
Carte mémoire	Compatible carte mémoire microSD, carte mémoire microSDHC, carte mémoire microSDXC. Cadence : max. 1 im./s (JPEG) max. 30 im./s (H.264)
AUTRES	
Environnement d'utilisation	Température : -10°C à +50°C (+14°F à +122°F) Humidité : 5 % à 85 % (sans condensation)
Alimentation électrique	PoE : alimentation électrique PoE via un câble local (compatible IEEE802.3af)
Consommation	Max. 4,3 W - Equipement de source d'alimentation classe 2 (nécessite 7,0 W)
Dimensions	(L x H x l) 54 x 32 x 114 mm (2,13 x 1,26 x 4,49 po) - sans les parties saillantes
Poids	Environ 180 g (6,4 oz)
Norme internationale	EN55032 Classe B, FCC partie 15 sous-partie B Classe B, ICES-003 Classe B, VCCI Classe B, RCM AS/NZS EN55032 Classe B, CNS13438 Classe B, KN22 Classe B, EN55024, KN24, EN50581 ----- IEC/UL/EN60950-1

Dimensions



Toutes les données sont basées sur les méthodes de test standard de Canon, sauf indication contraire. Ces indications sont susceptibles d'être modifiées sans avis préalable.

™ et ® : tous les noms de sociétés et / ou de produits sont des marques et / ou des marques déposées de leurs fabricants respectifs sur leurs marchés et / ou dans leur pays.

canon.com

Canon Europe
canon-europe.com

French edition
© Canon Europa N.V., 2018

•
La caméra de sécurité à mini boîtier fixe
Full HD intelligente et polyvalente.

VB-S900F Mk II



Une caméra de sécurité réseau à mini boîtier fixe Full HD avec la nouvelle technologie d'objectif ultra-compact. Son design compact la rend très discrète et en fait la caméra idéale pour les environnements commerciaux en intérieur.

Date de commercialisation : 1er trimestre 2018

Informations sur les produits :

Nom du produit	Code Mercury	Code EAN
Caméra réseau VB-S900F Mk II	2553C001AB	4549292106992

Dimensions / Informations logistiques :

Nom du produit	Code Mercury	Type de pack	Description de l'emballage	Quantité par pack	Longueur (mm)	Largeur (mm)	Hauteur (mm)	Poids net (kg)	Poids brut (kg)
Caméra réseau VB-S900F Mk II	2553C001AB	EA	Unité	1	174	133	115	Environ 0,2	Environ 0,5
		CT	Carton	6	367	286	209	Environ 1,1	Environ 3,4
		EP	Palette Europe	—	—	—	—	—	—

Contenu de la boîte

- Unité principale VB-S900F Mk II
- Guide d'installation
- Carte de garantie
- Avant d'utiliser cette caméra
- Guide compatible EAC