

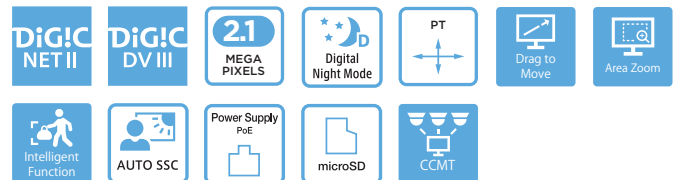
VB-S31D Mk II

●
Telecamera a mini cupola pan/tilt (PT) intelligente e Full HD in un corpo ultracompatto.

Telecamera di sicurezza di rete a mini cupola PT con Full HD, dotata di obiettivo ultracompatto di nuova generazione. Ideale per la massima sicurezza in ambienti interni quali punti vendita, strutture scolastiche e aziende.



- Full HD a 30 fps per immagini nitide e ricche di dettagli
- Sensore CMOS per prestazioni elevate in condizioni di scarsa illuminazione
- Obiettivo grandangolare Canon F/1,6 per un angolo di campo a 95°
- Multi-streaming di video MJPEG e H.264 in Full HD o a risoluzioni inferiori
- Registrazione/riproduzione diretta su MicroSD (64 GB)
- Il sistema Smart Shade Control automatico applica un'esposizione ottimale a ogni ambiente
- Riduzione del disturbo adattabile al movimento e ADSR (Area-Specific Data Size Reduction, riduzione localizzata della dimensione dei dati) per ridurre le dimensioni dei dati e ottimizzare al contempo la qualità dell'immagine
- Funzioni di analisi integrate per rilevamento allarmi efficace e intelligente
- Monitoraggio e configurazione in diretta su browser Web e dispositivi mobili supportati
- Conforme al profilo S di ONVIF®
- Formato compatto: solo 120 mm di diametro e 54 mm di altezza



Canon

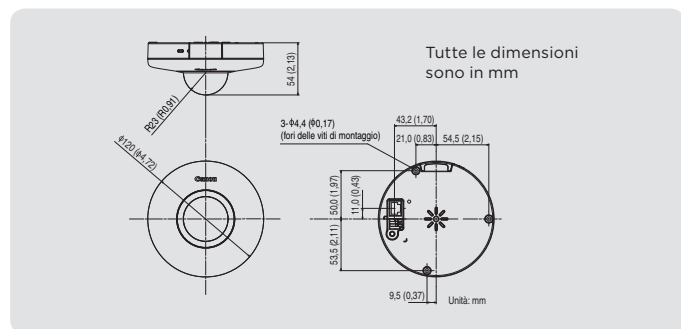
Specifiche tecniche

VB-S31D Mk II

TELECAMERA	
Sensore immagine	CMOS tipo 1/3 (filtro a colori primari)
Numero di pixel effettivi	Circa 2,1 milioni di pixel
Metodo di scansione	Progressivo
Obiettivo	Obiettivo con lunghezza focale fissa (zoom digitale 4x)
Lunghezza focale	2,7 mm
Numero F	F1,6
Angolo di campo	Per rapporto di visualizzazione 16:9: Orizzontale: 95,0° Verticale: 60,0° Per rapporto di visualizzazione 4:3: Orizzontale: 76,0° Verticale: 60,0°
Selettore giorno/notte	Auto / Modalità Giorno / Modalità Notte
Illuminazione minima del soggetto	Modalità giorno (a colori): 0,45 lux (F1,6, velocità otturatore 1/30 sec., funzione SSC disattivata, 50 IRE) Modalità notte (in bianco e nero): 0,25 lux (F1,6, velocità otturatore 1/30 sec., funzione SSC disattivata, 50 IRE)
Distanza di messa a fuoco (dalla parte anteriore dell'obiettivo)	Da 0,5 m (1,6 piedi) a infinito
Velocità otturatore	1, 1/2, 1/4, 1/8, 1/15, 1/30, 1/50, 1/60, 1/100, 1/120, 1/250, 1/500, 1/1000, 1/2000, 1/4000, 1/8000, 1/10000, 1/16000 sec.
Esposizione	Automatica / Automatica (Senza flicker) / Automatica (Senza flicker2) / Automatica (AE con priorità tempo) / Manuale
Bilanciamento del bianco	Auto/Manuale Fluorescente diurna / Bianca fluorescente / Calda fluorescente / Lampada al mercurio / Lampada al sodio / Lampada alogena Manuale: Bilanciamento del bianco One-shot/Guadagno R / Guadagno B
Modo misurazione	Pesata al centro / Media / Spot
Compensazione esposizione	9 livelli
Smart Shade Control	Auto / Manuale / Disattivato Auto: 3 livelli Manuale: 7 livelli
Compensazione della foschia	Auto / Manuale / Disattivato Auto: 3 livelli Manuale: 7 livelli
Limite AGC	6 livelli
Riduzione adattiva del rumore durante il movimento (riduzione rumore)	Disponibile
Gamma dell'angolo di brandeggio	350° (±175°)
Gamma dell'angolo di inclinazione	90° (montaggio a soffitto: -90° - 0°) - Quando la direzione orizzontale della telecamera è 0°
Velocità di movimento	Panoramica: max. 120°/sec., Inclinazione: max 120°/sec.
SERVER	
Metodo di compressione video	JPEG, H.264
Formato video	JPEG, H.264: 1920 x 1080, 960 x 540, 480 x 270 1280 x 720, 640 x 360, 320 x 180 1280 x 960, 640 x 480, 320 x 240
Qualità video	JPEG, H.264: 10 livelli
Frame rate	JPEG: 0,1 - 30 fps H.264: 1/2/3/5/6/10/15/30 fps - I valori indicano le prestazioni di streaming della telecamera. - Il frame rate potrebbe essere ridotto dalle specifiche del computer di visualizzazione, dal numero di client che accedono contemporaneamente, dai carichi di rete, dall'impostazione della qualità video, dal tipo o movimento del soggetto o da altri motivi.

Max. Frame Rate	Durante lo streaming di video JPEG, H.264 (1920 x 1080): 30 fps Quando viene utilizzata nelle seguenti combinazioni: Durante lo streaming simultaneo di video H.264 (1) (1920 x 1080) e H.264 (2) (tutti i formati): 15 fps Durante lo streaming simultaneo di video H.264 (1) (tutti i formati) e H.264 (2) (1920 x 1080): 15 fps Durante lo streaming simultaneo di video H.264 (1) (1280 x 960) e H.264 (2) (1280 x 960): 15 fps Durante lo streaming simultaneo di video H.264 (1) (1280 x 720) e H.264 (2) (1280 x 720): 15 fps
Intervallo I-Frame	0,5/1/1,5/2/3/4/5 sec.
Accesso client simultaneo	Max. 30 client + 1 client admin - H.264: max. 10 client
Controllo velocità di trasmissione	Velocità in bit di destinazione: 64/128/256/384/512/768/1024/1536/2048/3072/4096/6144/8192/10240/12288/14336/16384 kbps
ADSR: riduzione dimensioni dati per aree specifiche	Numero di aree specificate: max 8 aree Livello di riduzione dimensioni dati: 3 livelli
Comunicazioni crittografate	SSL/TLS, IPsec (scambio chiave automatico/manuale)
IEEE 802.1X	EAP-MD5, EAP-TLS, EAP-TTLS, EAP-PEAP
Protocollo	IPv4, IPv6, TCP/IP, UDP, HTTP, FTP, SNMPv1/v2c/v3 (MIB2), DHCP, DNS, AutoIP, mDNS, ARP, ICMP, POP3, NTP, SMTP, RTP/RTCP, RTSP, SSL/TLS, IPsec, ONVIF, WV-HTTP (di proprietà di Canon)
Profilo ONVIF	Profilo S
Metodo di compressione audio	G.711 µ-law (64 kbps)
Metodo di comunicazione audio	Solo ricezione audio
Privacy Mask	Numero di registrazione: max. 8 luoghi, numero di colori maschera: 1 (scelta tra 9 colori)
Restrizione della visualizzazione	Disponibile
Preset	Numero di registri: max. 64 posizioni (+ posizione Home)
Funzioni intelligenti	Video: Rilevamento di oggetti in movimento, rilevamento di oggetti abbandonati, rilevamento di oggetti rimossi, rilevamento di manomissioni della telecamera e rilevamento passaggio, rilevamento di intrusioni Impostazioni rilevamento: max 15 Impostazioni dell'area di non rilevamento: disponibile Audio: Rilevamento del volume, rilevamento delle urla
Tipo di attivazione evento	Ingresso dispositivo esterno, Funzione intelligente (Video), Funzione intelligente (Volume), Timer, passaggio modalità giorno/notte Numero di eventi correlati: 2 Condizioni degli eventi collegati: O, E (se è presente o meno una sequenza di eventi)
Caricamento immagini	FTP/HTTP/SMTP (e-mail)
Notifiche eventi	HTTP/SMTP (e-mail)
Visualizzazione su schermo	Disponibile (solo in inglese) - Le seguenti lingue richiedono l'uso di Strumento On-screen Display Assist. Tedesco/spagnolo/francese/italiano/polacco/ russo/turco/coreano/cinese (semplificato) /giapponese
Ora legale	Disponibile
APPLICAZIONE	
Visualizzatore	Visualizzatore telecamera Visualizzatore mobile telecamera
Software incluso	Strumento di gestione telecamera Utilità video registrato Strumento On-screen Display Assist
Lingue	Tedesco/inglese/spagnolo/francese/italiano/polacco/ russo/turco/tailandese/coreano/cinese (semplificato)/giapponese
INTERFACCIA	
Terminale di rete	LAN x1 (RJ45, 100Base-TX (automatico/Full Duplex/Half Duplex))
Terminale di ingresso audio (comune per LINE IN e MIC IN)	Connettore mini jack da Φ3,5 mm (Φ0,14") (monoaurale) LINE IN (collegamento a un microfono con amplificatore) o MIC IN (collegamento a un microfono senza amplificatore) - Interruttore LINE IN/MIC IN nella pagina delle impostazioni.
Terminale I/O dispositivo esterno	Input x1, Output x1
Scheda di memoria	Compatibile con schede di memoria microSD, microSDHC e microSDXC. Frame Rate: max. 1 fps (JPEG) max. 30 fps
ALTRO	
Condizioni operative	Temperatura: -10°C - +50°C (+14°F - +122°F) Umidità: 5% - 85% (senza condensa)
Alimentazione	PoE: alimentazione PoE tramite connettore LAN (conforme a IEEE802.3at Type1)
Consumo	Max. 7,6 W - Apparecchiatura con alimentazione Classe 0 (15,4 W richiesti)
Dimensioni	(Φ x A) Φ120 x 54 mm (Φ4,72 x 2,13") - escluse parti sporgenti
Peso	Circa 270 g (9,6 once)
Standard internazionale	EN55032 Classe B, FCC parte 15 paragrafo B Classe B, ICES-003 Classe B, VCCI Classe B, RCM AS/NZS EN55032 Classe B, CNS13438 Classe B, EN55024, EN50581 ----- IEC/UL/EN60950-1

Dimensioni



canon.com

Canon Europe
canon-europe.com

Italian edition

© Canon Europa N.V., 2018

Tutti i dati sono basati sui metodi di valutazione standard di Canon, salvo diversamente indicato. Specifiche soggette a modifiche senza preavviso.
™ e ®: tutti i nomi delle aziende e/o dei prodotti sono marchi e/o marchi registrati dei rispettivi produttori nei mercati e/o paesi corrispondenti.

•
Telecamera a mini cupola pan/tilt (PT) intelligente e Full HD in un corpo ultracompatto.

VB-S31D Mk II



Telecamera di sicurezza di rete a mini cupola PT con Full HD, dotata di obiettivo ultracompatto di nuova generazione. Ideale per la massima sicurezza in ambienti interni quali punti vendita, strutture scolastiche e aziende.

Data di vendita iniziale: Q1, 2018

Dettagli dispositivo:

Nome dispositivo	Codice Mercury	Codice EAN
Telecamera di rete VB-S31D Mk II	2546C001AB	4549292106978

Accessori opzionali:

Nome dispositivo	Codice Mercury	Codice EAN
Kit di montaggio a sospensione (PC30-VB)	9919B001AA	4549292022575
Distanziale per il montaggio su superficie (SS30-VB)	9920B001AA	4549292022582
Kit di montaggio per scatola di giunzione (PS30-VB)	9921B001AA	4549292022568
Kit di montaggio Plenum (SR30-P-VB)	1065C001AA	4549292071566

Misure/informazioni logistiche:

Nome dispositivo	Codice Mercury	Tipo di imballaggio	Descrizione dell'imballaggio	Quantità per confezione	Lunghezza (mm)	Larghezza (mm)	Altezza (mm)	Peso netto (kg)	Peso lordo (kg)
Telecamera di rete VB-S31D Mk II	2546C001AB	EA	Unità	1	174	174	135	Circa 0,3	Circa 0,6
		CT	Confezione	6	445	374	212	Circa 1,6	Circa 4,7
		EP	Euro Pallet	–	–	–	–	–	–

Contenuto della confezione

- Unità principale VB-S31D Mk II
- Guida all'installazione e maschera
- Vite e cavo di sicurezza
- Certificato di garanzia
- Contenuto della confezione
- Guida supportata da EAC