

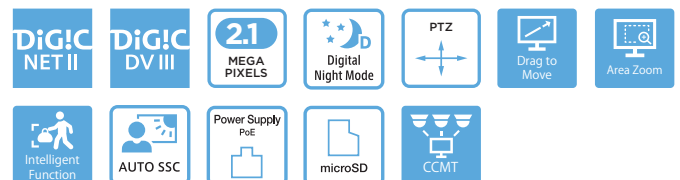
VB-S30D Mk II

Umfangreicher Schutz Ihrer Innenräume mit der Canon PTZ-Netzwerk-Kamera mit Minidome-Gehäuse.

Einfach installierbare Full-HD-PTZ-Netzwerk-Sicherheitskamera mit Minidome-Gehäuse und ultrakompakter Objektivtechnologie. Ideal für die Innenüberwachung und -beobachtung in Geschäften und Veranstaltungsorten.



- Ultrakompakt und diskret: das PTZ-Minidome-Design
- Full-HD mit 30 B/s für detailreiche Aufnahmen
- CMOS-Sensor für hervorragende Low-Light-Eigenschaften
- 3,5fach optischer Zoom (4fach digital) mit 77,7°-Blickwinkel
- Voreinstellbare Schwenk- Neige- und Zoompositionen (PTZ)
- Multi-Streaming im MJPEG- und H.264-Videoformat in Full-HD oder geringeren Auflösungen
- Direktaufnahme auf/-wiedergabe von microSD-Speicherkarte (64 GB)
- Auto Smart Shade Control für ideale Belichtung bei jeder Aufnahmesituation
- Bewegungsabhängige Rauschunterdrückung und bereichsspezifische Reduzierung des Datenumfangs (ADSR, Area-specific Data Size Reduction) sorgen für eine Verringerung der Datengröße bei optimaler Bildqualität
- Intelligente und effiziente Alarmerkennung dank integrierter Analysefunktionen
- Live-Überwachung und Konfiguration auf unterstützten Webbrowsern und Mobilgeräten
- ONVIF® Profile S-konform
- Kompakte Abmessungen: nur 120 mm Durchmesser und 54 mm Höhe



Canon

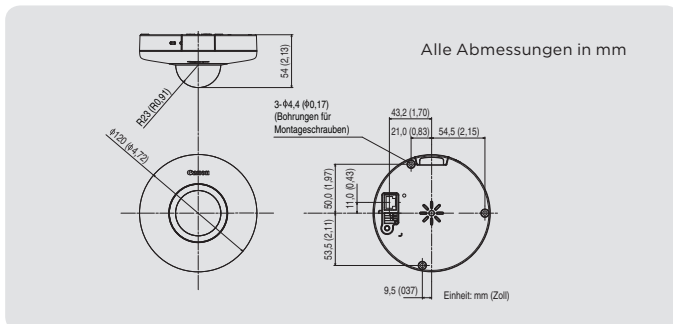
Technische Daten

VB-S30D Mk II

KAMERA	
Bildsensor	1/4,85-Zoll-Typ CMOS (Primärfarbfiler)
Pixel effektiv	ca. 2,1 Millionen Pixel
Scanverfahren	Progressiv
Objektiv	Objektiv mit 3,5fach optischem Zoom (4fach digital) und Autofokus
Brennweite	2,25 mm (W) bis 7,88 mm (T) (W): maximale Weitwinklereinstellung, (T): maximale Teleeinstellung
Lichtstärke	1:1,4 (W) bis 1:2,6 (T)
Blickwinkel	16:9 Seitenverhältnis: horizontal: 77,7° (W) bis 20,7° (T) vertikal: 40,4° (W) bis 11,6° (T) 4:3 Seitenverhältnis: horizontal: 55,3° (W) bis 15,5° (T) vertikal: 40,4° (W) bis 11,6° (T)
Tag-/Nacht-Umschaltung	Auto / Tagmodus / Nachtmodus
Mindestbeleuchtungsstärke	Tagmodus (Farbe): 0,95 Lux (1:1,4, Verschlusszeit 1/30 Sek., SSC aus, 50 IRE) Nachtmodus (schwarzweiß): 0,5 Lux (1:1,4, Verschlusszeit 1/30 Sek., SSC aus, 50 IRE)
Fokus	Auto / One-Shot AF / Manuell / Unendlichstellung
Aufnahmeabstand	0,3 m bis unendlich
Verschlusszeit	1, 1/2, 1/4, 1/8, 1/15, 1/30, 1/50, 1/60, 1/100, 1/120, 1/250, 1/500, 1/1000, 1/2000, 1/4000, 1/8000, 1/10000, 1/16000 Sek.
Belichtung	Automatik / Automatik (Flimmerfrei) / Automatik (Flimmerfrei 2) / Automatik (Blendenautomatik) / Manuell
Weißabgleich	Auto / Manuell Tageslicht / Kunstlicht (weiß) / Kunstlicht (warm) / Quecksilberlampe / Natriumlampe / Halogenlampe Manuell: One-Shot-Weißabgleich, R-Gain, B-Gain
Messmodus	Mittenbetont / Intervall / Spot
Belichtungskorrektur	9 Stufen
Smart Shade Control	Auto / Manuell / Deaktivieren Auto: 3 Stufen Manuell: 7 Stufen
Nebelkompensation	Auto / Manuell / Deaktivieren Auto: 3 Stufen Manuell: 7 Stufen
AGC-Begrenzung	6 Stufen
Bewegungsabhängige Rauschunterdrückung	Verfügbar
Schwenkwinkel	350° (±175°)
Neigungswinkel	90° (Deckenmontage: -90° - 0°) - bei horizontaler Ausrichtung der Kamera von 0°
Bewegungsgeschwindigkeit	Schwenken: max. 120°/Sek., Neigen: max. 120°/Sek.
SERVER	
Videokompression	JPEG, H.264
Videoformat	JPEG, H.264: 1920 x 1080, 960 x 540, 480 x 270 1.280 x 720, 640 x 360, 320 x 180 1.280 x 960, 640 x 480, 320 x 240
Videoqualität	JPEG, H.264: 10 Stufen
Bildfrequenz	JPEG: 0,1 bis 30 B/s H.264: 1, 2, 3, 5, 6, 10, 15, 30 B/s - Die Werte zeigen die Streaming-Leistung der Kamera. - Die Bildfrequenz kann sich abhängig von Systemkonfiguration des Viewer-PCs, Anzahl der gleichzeitig zugreifenden Clients, Netzwerkklass. Einstellungen zur Bildqualität, Art oder Bewegung des Motivs oder aus anderen Gründen verringern.
Max. Bildfrequenz	beim Streamen in JPEG, H.264 (1.920 x 1.080): 30 B/s bei folgenden weiteren Kombinationen: beim Streamen in H.264 (1) (1.920 x 1.080) und H.264 (2) (alle Größen) gleichzeitig: 15 B/s beim Streamen in H.264 (1) (alle Größen) und H.264 (2) (1.920 x 1.080) gleichzeitig: 15 B/s beim Streamen in H.264 (1) (1.280 x 960) und H.264 (2) (1.280 x 960) gleichzeitig: 15 B/s beim Streamen in H.264 (1) (1.280 x 720) und H.264 (2) (1.280 x 720) gleichzeitig: 15 B/s
I-Frame-Intervall	0,5, 1, 1,5, 2, 3, 4, 5 Sek.
Gleichzeitiger Client-Zugriff	Max. 30 Clients + 1 Admin-Client - H.264: max. 10 Clients
Bitratensteuerung	Ziel-Bitrate: 64, 128, 256, 384, 512, 768, 1.024, 1.536, 2.048, 3.072, 4.096, 6.144, 8.192, 10.240, 12.288, 14.336, 16.384 kBit/s
ADSR	Anzahl der angegebenen Bereiche: max. 8 Bereiche Stufen für Reduzierung des Datenumfangs: 3 Stufen

Verschlüsselte Kommunikation	SSL / TLS, IPsec (Automatischer Schlüsselaustausch / Manuell)
IEEE 802.1X	EAP-MD5, EAP-TLS, EAP-TTSP, EAP-PEAP
Protokoll	IPv4, IPv6, TCP/IP, UDP, HTTP, FTP, SNMP 1, 2c, 3 (MIB2), DHCP, DNS, AutoIP, mDNS, ARP, ICMP, POP3, NTP, SMTP, RTP/RTCP, RTSP, SSL/TLS, IPsec, ONVIF, WV-HTTP (Canon/firmeneigen)
ONVIF Profile	Profile S
Audiokompression	G.711 µ-law (64 Kbps)
Audiokommunikation	nur Tonempfang
Maske für sensible Bereiche	Anzahl Registrierungen: max. 8 Bereiche, Anzahl der Maskier-Farben: 1 (aus 9 Farben wählbar)
Anzeigebeschränkung	Verfügbar
Voreinstellung	Anzahl Registrierungen: max. 64 Positionen (+ Startposition)
Intelligente Funktion	Video: Erkennung von sich bewegenden, zurückgelassenen, entfernten und vorübergehenden Objekten, Kameramanipulationen und Eindringlingen Einstellbare Erkennungsmerkmale: max. 15 Bereichseinstellungen ohne Erkennung: Verfügbar Audio: Erkennung von Lautstärkeänderungen, Erkennung von Schreien
Ereignisauslösung	Signal von externem Gerät, Intelligente Funktion (Video), Intelligente Funktion (Audio), Timer, Tag-/Nacht-Umschaltung Anzahl verbundener Ereignisse: 2 Bedingungen für verbundene Ereignisse: OR, AND (Angabe, ob eine Ereignisfolge vorliegt)
Hochladen von Bildern	FTP, HTTP, SMTP (E-Mail)
Ereignisbenachrichtigung	HTTP, SMTP (E-Mail)
Bildschirmanzeige	verfügbar (nur Englisch) - Für folgende Sprachen ist der Bildschirmanzeigeassistent erforderlich: Deutsch / Spanisch / Französisch / Italienisch / Polnisch / Russisch / Türkisch / Koreanisch / Chinesisch (vereinfacht) / Japanisch
Umstellung auf Sommer-/Winterzeit	Verfügbar
ANWENDUNG	
Viewer	Kamera-Viewer Mobiler Kamera-Viewer
Kamerasoftware	Camera Management Tool Recorded Video Utility Bildschirmanzeigeassistent
Sprache	Deutsch / Englisch / Spanisch / Französisch / Italienisch / Polnisch / Russisch / Türkisch / Thailändisch / Koreanisch / Chinesisch (vereinfacht) / Japanisch
SCHNITTSTELLE	
Netzwerkterminal	1 LAN-Anschluss (RJ45, 100Base-TX [automatisch, Vollduplex, Halbduplex])
Audio-Eingangsterminal (sowohl für LINE IN als auch MIC IN)	Ø3,5-mm-Miniklinke (Mono) LINE IN (Anschluss an Verstärkermikrofon) oder MIC IN (Anschluss an Mikrofon ohne Verstärker) - Umschaltung zwischen LINE IN und MIC IN über die Einstellungsseite
E/A-Terminal für externe Geräte	1 x Eingang, 1 x Ausgang
Speicherkarte	Kompatibel mit microSD-Speicherkarte, microSDHC-Speicherkarte, microSDXC-Speicherkarte. Bildfrequenz: max. 1 B/s (JPEG) max. 30 B/s (H.264)
SONSTIGES	
Betriebsumgebung	Temperatur: -10 °C bis +50 °C Relative Luftfeuchtigkeit: 5 % bis 85 % (ohne Kondensation)
Stromversorgung	PoE: PoE-Stromversorgung über LAN-Anschluss (IEEE 802.3at Typ 1-konform)
Stromverbrauch	max. 7,8 W - PSE (Power Sourcing Equipment) der Klasse 0 (erfordert 15,4 W)
Abmessungen	(Φ x H) 120 x 54 mm - ohne überstehende Teile
Gewicht	ca. 270 g
Internationaler Standard	EN55032 Klasse B, FCC Teil 15 Abschnitt B Klasse B, ICES-003 Klasse B, VCCI Klasse B, RCM AS/NZS EN55032 Klasse B, CNS13438 Klasse B, KN22 Klasse B, EN55024, KN24, EN50581 ----- IEC/UL/EN60950-1

Abmessungen



canon.com

Canon Europe
canon-europe.com

German edition
© Canon Europa N.V., 2018

Wenn nicht anders angegeben, basieren alle Angaben auf Canon Prüf- und Messnormen. Änderungen der technischen Daten vorbehalten.
™ und ®: Alle Firmen- und/oder Produktnamen sind Marken bzw. eingetragene Marken ihrer jeweiligen Hersteller in ihren Märkten bzw. Ländern.

Umfangreicher Schutz Ihrer Innenräume mit der Canon PTZ-Netzwerk-Kamera mit Minidome-Gehäuse.

VB-S30D Mk II



Einfach installierbare Full-HD-PTZ-Netzwerk-Sicherheitskamera mit Minidome-Gehäuse und ultrakompakter Objektivtechnologie. Ideal für die Innenüberwachung und -beobachtung in Geschäften und Veranstaltungsorten.

Vertriebsstart: Q1, 2018

Produktdetails:

Produktname	Mercury-Code	EAN-Code
Netzwerk-Kamera VB-S30D Mk II	2545C001AB	4549292107296

Optional erhältliches Zubehör:

Produktname	Mercury-Code	EAN-Code
Montagekit mit Aufhängung (PC30-VB)	9919B001AA	4549292022575
Abstandshalter für Oberflächenmontage (SS30-VB)	9920B001AA	4549292022582
Montagekit für Anschlussdose (PS30-VB)	9921B001AA	4549292022568
Montagekit für Anschlusskasten (SR30-P-VB)	1065C001AA	4549292071566

Abmessungen/Logistikdaten:

Produktname	Mercury-Code	Packungstyp	Packungsbeschreibung	Menge pro Packung	Länge (mm)	Breite (mm)	Höhe (mm)	Nettogewicht (kg)	Bruttogewicht (kg)
Netzwerk-Kamera VB-S30D Mk II	2545C001AB	EA	Je	1	174	174	135	ca. 0,3	ca. 0,6
		CT	Karton	6	445	374	212	ca. 1,6	ca. 4,7
		EP	Europalette	—	—	—	—	—	—

Im Lieferumfang enthalten:

- Haupteinheit VB-S30D Mk II
- Installationsanleitung und Schablone
- Sicherheitsdraht und Befestigungsschraube
- Garantiekarte
- Vor der Verwendung dieser Kamera
- EAC-Unterstützte Anleitung