

VB-R13

•
Telecamera PTZ per interni top di gamma dotata di potenti capacità zoom e prestazioni eccezionali con scarsa illuminazione.

Telecamera PTZ versatile dotata di obiettivo luminoso 30x, di sensore CMOS Full HD da 1/3" e di molteplici funzioni analitiche integrate.

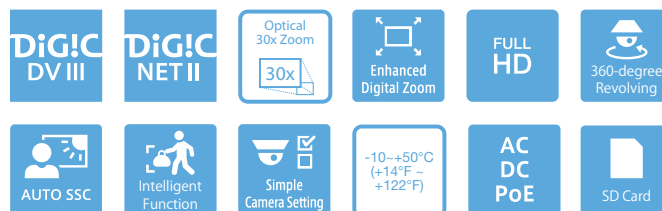


- Zoom ottico 30x con messa a fuoco automatica rapida e precisa e prestazioni eccezionali con scarsa illuminazione
- Tracciamento preciso del soggetto con panoramica continua e ribaltamento automatico
- Zoom digitale ottimizzato per ampliare le funzionalità zoom della telecamera massimizzando, al contempo, la qualità dell'immagine
- Zoom digitale ottimizzato per ampliare le funzionalità zoom della telecamera massimizzando, al contempo, la qualità dell'immagine
- Funzioni di analisi integrate per rilevamento allarmi efficace e intelligente
- Configurazione e supporto di streaming live attraverso molteplici browser Web e dispositivi mobili
- Conforme a ONVIF® Profile S e Profile G

Gamma di dispositivi

VB-R13

VB-R11
VB-H43/B
VB-M50B
VB-M42/B



Specifiche tecniche

VB-R13

TELECAMERA	
Sensore immagine	CMOS tipo 1/3 (filtro colori primari)
Numero di pixel effettivi	Circa 2,1 milioni di pixel
Metodo di scansione	Progressivo
Obiettivo	Obiettivo con zoom ottico 30x (zoom digitale 20x) e messa a fuoco automatica
Lunghezza focale	4,4 (grandangolo) - 132 mm (teleobiettivo)
Numero F	F1,4 (grandangolo) - F4,6 (teleobiettivo)
Angolo di campo	Per rapporto di visualizzazione 16:9 Orizzontale: 62,6° (grandangolo) - 2,2° (teleobiettivo) Verticale: 36,9° (grandangolo) - 1,3° (teleobiettivo) Per rapporto di visualizzazione 4:3 Orizzontale: 48,5° (grandangolo) - 1,7° (teleobiettivo) Verticale: 36,9° (grandangolo) - 1,3° (teleobiettivo)
Selettore giorno/notte	Auto / Modalità Giorno / Modalità Notte
Illuminazione minima del soggetto	Modalità giorno (a colori): 0,05 lux (F1,4, velocità otturatore 1/30 sec., funzione SSC disattivata, 50 IRE) Modalità notte (in bianco e nero): 0,002 lux (F1,4, velocità otturatore 1/30 sec., funzione SSC disattivata, 50 IRE) Adatta per unità a cupola fumé (venduta separatamente) Modalità giorno (a colori): 0,1 lux (F1,4, velocità otturatore 1/30 sec., funzione SSC disattivata, 50 IRE) Modalità notte (in bianco e nero): 0,004 lux (F1,4, velocità otturatore 1/30 sec., funzione SSC disattivata, 50 IRE)
Messa a fuoco	Auto / AF One-shot / Manuale / Fisso su infinito
Distanza di messa a fuoco (dalla parte anteriore dell'obiettivo)	Modalità giorno: 0,3 m (12") - infinito (grandangolo), 2 m (6,6 piedi) - modalità infinito (teleobiettivo) Modalità Notte: Da 1 m (3,3 piedi) a infinito (grandangolo), 2 m (6,6 piedi) - modalità infinito (teleobiettivo)
Velocità otturatore	1, 1/2, 1/4, 1/8, 1/15, 1/30, 1/50, 1/60, 1/100, 1/120, 1/250, 1/500, 1/1000, 1/2000, 1/4000, 1/8000, 1/10000, 1/16000 sec.
Esposizione	Automatica / Automatica (Senza flicker) / Automatica (AE con priorità otturatore) / Automatica (AE con priorità otturatore) / Manuale (Velocità otturatore, apertura, guadagno)
Bilanciamento del bianco	Automatico / Sorgente luminosa / Manuale Sorgente luminosa: Fluorescente diurna / Bianca fluorescente Calda fluorescente / Lampada al mercurio / Lampada al sodio / Lampada alogena Manuale: Bilanciamento del bianco One-shot/Guadagno R/Guadagno B
Modo misurazione	Pesata al centro/Media/Spot
Compensazione esposizione	9 livelli
Smart Shade Control	Automatico / Manuale / Disabilitato, Automatico: 3 livelli, Manuale: 7 livelli - Illumina le aree in ombra di un video
Compensazione della foschia	Automatico / Manuale / Disabilitato, Automatico: 3 livelli, Manuale: 7 livelli
Limite AGC	6 livelli
Stabilizzatore d'immagine	2 livelli (digitale)
Riduzione adattiva del rumore durante il movimento (riduzione del rumore)	Disponibile
Gamma dell'angolo di brandeggio	Panoramica continua a 360°
Gamma dell'angolo di inclinazione	180° (montaggio a soffitto: 0° - 180°) - Quando la direzione orizzontale della telecamera è 0° NOTA: - quando l'angolo di inclinazione è compreso tra i valori riportati di seguito, il rivestimento della cupola può produrre la visualizzazione di una linea nel video, oltre che un deterioramento della qualità video 0° - 12° (168° - 180°) (grandangolo) 0° - 5° (175° - 180°) (teleobiettivo)
Velocità di movimento	Panoramica: max 450°/sec. Inclinazione: max 450°/sec.
SERVER	
Metodo di compressione video	JPEG, H.264
Formato video	JPEG, H.264: 1920 x 1080, 960 x 540, 480 x 270 1280 x 720, 640 x 360, 320 x 180 1280 x 960, 640 x 480, 320 x 240
Qualità video	JPEG, H.264: 10 livelli
Frame rate	JPEG: 0,1 - 30 fps H.264: 1/2/3/5/6/10/15/30 fps - I valori indicano le prestazioni di streaming della telecamera. - Il frame rate potrebbe essere ridotto dalle specifiche del computer di visualizzazione, dal numero di client che accedono contemporaneamente, dai carichi di rete, dall'impostazione della qualità video, dal tipo o movimento del soggetto o da altri motivi. Frame rate massimo se utilizzato nelle seguenti combinazioni: Durante lo streaming simultaneo di video H.264 (1) (1920 x 1080) e H.264 (2) (tutti i formati): 15 fps Durante lo streaming simultaneo di video H.264 (1) (tutti i formati) e H.264 (2) (1920 x 1080): 15 fps Durante lo streaming simultaneo di video H.264 (1) (1280 x 960) e H.264 (2) (1280 x 960): 15 fps Durante lo streaming simultaneo di video H.264 (1) (1280 x 720) e H.264 (2) (1280 x 720): 15 fps
Intervallo I-Frame	0,5/1/1,5/2/3/4/5 sec.
Accesso client simultaneo	Max. 30 client + 1 client admin - H.264: max. 10 client
Controllo velocità di trasmissione	Velocità in bit di destinazione: 64/128/256/384/512/768/1024/1536/2048/3072/4096/6144/8192/10240/12288/14336/16384 kbps
ADSR: riduzione dimensioni dati per aree specifiche	Numero di aree specificate: max 8 aree Livello di riduzione dimensioni dati: 3 livelli

Sicurezza	Controllo telecamera: Amministratore, Utente autorizzato, Utente ospite (il livello di controllo varia in base all'utente) Controllo accesso: Autorità utente (nome utente e password), Restrizioni accesso host (IPv4, IPv6) IEEE802.1X: EAP-MD5, EAP-TLS, EAP-TTLS, EAP-PEAP Comunicazioni crittografate: SSL/TLS, IPsec
Protocollo	IPv4, IPv6, TCP/IP, UDP, HTTP, FTP, SNMPv1/v2c/v3 (MIB2), DHCP, DNS, AutoIP, mDNS, ARP, ICMP, POP3, NTP, SMTP, RTP/RTCP, RTSP, SSL/TLS, IPsec, ONVIF, WV-HTTP (di proprietà di Canon)
Metodo di compressione audio	G.711 μ -law (64 kbps)
Metodo di comunicazione audio	Full-duplex (bidirezionale) - Conforme a funzione di annullamento dell'eco RTP, Sound Transfer Protocol di Canon
Riproduzione di file audio	Disponibile (i file audio possono essere riprodotti nel caso in cui un evento sia attivato dalla funzione intelligente o dall'ingresso dispositivo esterno) - Altoparlante di terze parti con amplificatore necessario
Privacy Mask	Numero di registrazione: max 8 posti, numero di colori maschera: 1 (scelta tra 9 colori)
Panorama	Disponibile
Restrizione della visualizzazione	Disponibile
Preset	Numero di registri: max. 256 posizioni (+ posizione Home) Numero di itinerari preimpostati: max 5
Funzioni intelligenti (Video)	rilevamento di oggetti in movimento, rilevamento di oggetti abbandonati, rilevamento di oggetti rimossi, rilevamento di manomissioni della telecamera, rilevamento passaggio, rilevamento delle intrusioni e auto-tracking Impostazioni rilevamento: max 15 Impostazioni dell'area di non rilevamento: disponibile
Funzione intelligente (Audio)	Rilevamento del volume, rilevamento delle urla
Tipo di attivazione evento	Ingresso periferica esterna, Funzione intelligente (Video), Funzione intelligente (Audio), Timer, Selettore giorno/notte Numero di eventi correlati: 2 Condizioni degli eventi collegati: OR, AND (in presenza o meno di sequenze di eventi disponibili)
Caricamento immagini	FTP/HTTP/SMTP (e-mail)
Notifiche eventi	HTTP/SMTP (e-mail)
Visualizzazione su schermo	Disponibile Tedesco/Inglese/Spagnolo/Francese/Italiano/Polacco/Russo/Turco/Cinese (semplificato)/Giapponese
Notifiche log	SMTP (e-mail)
Zoom digitale avanzato	Disponibile
Selezione dell'ingrandimento massimo dello zoom digitale	5x/10x/15x/20x Disponibile Inglese/cinese (semplificato)/giapponese
Ora legale	Disponibile
INTERFACCIA	
Terminale di rete	LAN x 1 (RJ45, 100Base-TX (automatico/Full Duplex/Half Duplex))
Terminale di ingresso audio (Comune per LINE IN e MIC IN)	Connettore mini jack da Φ 3,5 mm (Φ 0,14") (monoaurale) LINE IN (collegamento a un microfono con amplificatore) o MIC IN (collegamento a un microfono senza amplificatore) - Interruttore LINE IN/MIC IN nella pagina delle impostazioni.
Terminale uscita audio (LINE OUT)	Connettore mini jack da Φ 3,5 mm (Φ 0,14") (monoaurale) LINE OUT (collegamento a un altoparlante con amplificatore)
Terminale I/O dispositivo esterno	Input x 2, Output x 2
Scheda di memoria	Scheda di memoria, scheda di memoria SDHC, compatibile con scheda di memoria SDXC. Contenuto registrato: log, video (Evento, Manuale, ONVIF, Timer, Caricamento) Frame Rate: max. 1 fps (JPEG) max. 30 fps (H.264) - Per la massima affidabilità nella registrazione, si consiglia di utilizzare prodotti con classificazione CLASS 10. Anche quando si usano prodotti CLASS 10, l'affidabilità non può essere garantita durante accessi a carico elevato (ad esempio, quando si registrano e si eliminano dati contemporaneamente).
ALTRO	
Condizioni operative	Temperatura CA, CC, PoE: -10°C - +50°C (+14°F - +122°F) Umidità 5% - 85% (senza condensa)
Metodo di installazione	Montaggio a soffitto - Canon non è in grado di garantire il funzionamento corretto se le telecamere sono installate su superfici il cui angolo è superiore a \pm 5° dall'orientamento orizzontale o se sono installate a parete, in quanto il carico sulle parti meccaniche in movimento risulterebbe eccessivo e potrebbe avere ripercussioni sulla durata.
Alimentazione	PoE: alimentazione PoE tramite connettore LAN (conforme a IEEE802.3at Type1) Adattatore CA: PA-V18 (100 - 240 V CA) (venduto separatamente) Fonte di alimentazione esterna: 24 V CA/12 V CC
Consumo	PoE: max. circa 10,7 W*1 Adattatore CA PA-V18: max 11,3 W circa (100 V CA) max. circa 11,1 W (240 V CA) CC: max 9,7 W circa CA: max 10,2 W circa *1 Apparecchiatura con alimentazione Classe 0 (15,4 W richiesti)
Dimensioni	(Φ x A) Φ 199 x 199 mm (Φ 7,83 x 7,83") - Solo telecamera (piastra a soffitto esclusa)
Peso	Circa 1.990 g (4,39 lb)
Standard internazionale	EN55032 Classe B, FCC parte 15 paragrafo B Classe B, ICES-003 Classe B, VCCI Classe B, RCM AS/NZS EN55032 Classe B, CNS13438 Classe B, KN32 Classe B, EN55024, KN35, EN50581 IEC/UL/EN 60950-1, EN50130-4



Specifiche tecniche

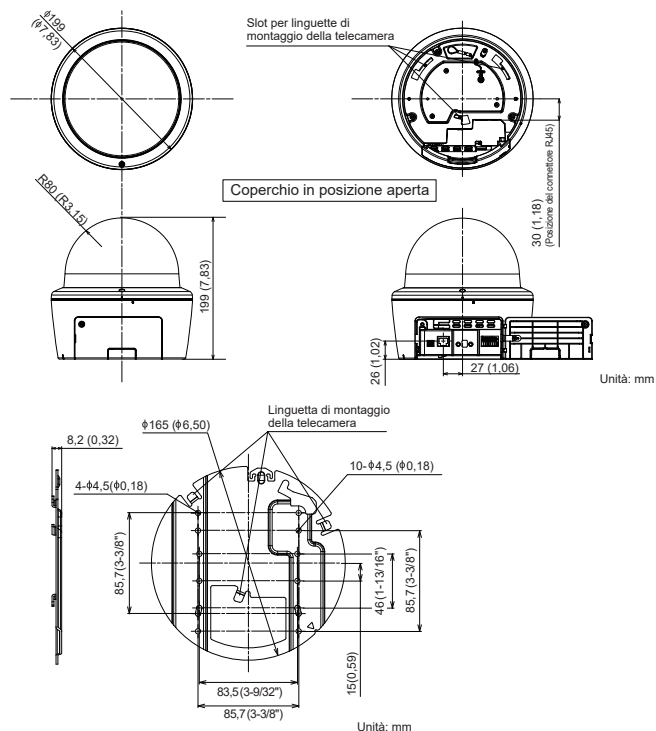
VB-R13

APPLICAZIONE	
Visualizzatore	Visualizzatore telecamera Visualizzatore mobile telecamera
Software incluso	Strumento di gestione telecamera Utilità video registrato
Lingue	Tedesco/inglese/spagnolo/francese/italiano/polacco/russo/turco/tailandese/coreano/ cinese (semplificato)/giapponese
Sistema operativo/ Browser compatibile	Windows 7, Internet Explorer 11/Chrome 65 Windows 8.1, Internet Explorer 11/Chrome 65 Windows 10, Internet Explorer 11/Microsoft Edge/Chrome 65 Windows Server 2008, Internet Explorer 9 Windows Server 2008 R2, Internet Explorer 11/Chrome 65 Windows Server 2012, Internet Explorer 10/Chrome 65 Windows Server 2012 R2, Internet Explorer 11/Chrome 65 Windows Server 2016, Internet Explorer 11/Chrome 65
Dispositivi mobili verificati	Surface, iPad, iPhone, Nexus, Galaxy

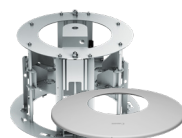
Contenuto della confezione

- Unità principale VB-R13
- Contenuto della confezione
- Guida supportata da EAC
- Piastra a soffitto
- Chiave inglese
- Modello
- Connettore di alimentazione
- Guida all'installazione
- Certificato di garanzia

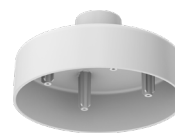
Dimensioni



Accessori compatibili



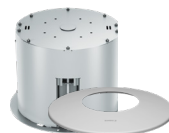
SR640-S-VB
Kit per montaggio incassato



PC640-VB
Kit di montaggio a sospensione



PA-V18
Alimentatore CA
*Disponibile a due pin per l'Europa e tre pin per il Regno Unito



SR640-P-VB
Kit per montaggio incassato in plenum (resistente alle fiamme)



DU640-S-VB
Unità cupola fumé

•
Telecamera PTZ per interni top di gamma dotata di potenti capacità zoom e prestazioni eccezionali con scarsa illuminazione.

VB-R13

Telecamera PTZ versatile dotata di obiettivo luminoso 30x, di sensore CMOS Full HD da 1/3" e di molteplici funzioni analitiche integrate.



Data di vendita iniziale: agosto 2016

Dettagli dispositivo:

Nome dispositivo	Codice Mercury	Codice EAN
Telecamera di rete VB-R13	1383C001AC	4549292075014

Accessori opzionali:

Nome dispositivo	Codice Mercury	Codice EAN
Kit di montaggio a incasso SR11-S-VB	0714C001AA	4549292043488
Kit di montaggio a sospensione SR11-P-VB	0716C001AA	4549292043501
Kit di montaggio a sospensione PC640-VB	0719C001AA	4549292043532
Unità a cupola fumé DU10-S-VB	0721C001AA	4549292043556
Adattatore CA PA-V18 (E)	8362B002AA	4960999986791
Adattatore CA PA-V18 (GB)	8362B003AA	4960999986319

Misure/informazioni logistiche:

Nome dispositivo	Codice Mercury	Tipo di imballaggio	Descrizione dell'imballaggio	Quantità per confezione	Lunghezza (mm)	Larghezza (mm)	Altezza (mm)	Peso netto (kg)	Peso lordo (kg)
Telecamera di rete VB-R13	1383C001AC	EA	Unità	1	283	323	302	2,0	3,6
		CT	Confezione	2	322	588	359	4,0	
		EP	Euro Pallet	12				23,9	