

# VB-R13VE e VB-R12VE

●  
Telecamere di rete resistenti agli agenti atmosferici e agli atti vandalici speed a cupola che offrono la massima copertura visiva.

Ideali per impieghi in esterno, queste telecamere PTZ Full HD con panoramica continua a 360° offrono protezione estesa, controllo di precisione e monitoraggio accurato.



In figura con Kit di montaggio a parete



In figura con Kit di montaggio per soffitto



- Zoom 30x per offrire dettagli e copertura di sorveglianza eccezionali
- Panoramica continua, ribaltamento automatico e tracciamento dei soggetti avanzato
- Prestazioni sorprendenti con scarsa illuminazione e messa a fuoco automatica rapida e precisa
- Resistente agli atti vandalici e agli agenti atmosferici, con un intervallo esteso di temperatura di funzionamento
- Zoom digitale ottimizzato per ampliare le funzionalità zoom della telecamera massimizzando, al contempo, la qualità dell'immagine
- Riduzione del disturbo adattabile al movimento e ADSR (Area-Specific Data Size Reduction, riduzione localizzata della dimensione dei dati) per mantenere la qualità video e ridurre al contempo l'utilizzo della larghezza di banda
- Funzioni analitiche integrate per offrire funzionalità di rilevamento degli allarmi intelligenti
- Configura e visualizza streaming live su browser Web e dispositivi mobili supportati
- Conforme a ONVIF® Profile S e Profile G

## Gamma di dispositivi

**VB-R13VE**  
**VB-R12VE**  
VB-R11VE  
VB-R10VE  
VB-R13  
VB-R11



# VB-R13VE e VB-R12VE

## Specifiche tecniche

	VB-R13VE	VB-R12VE
<b>TELECAMERA</b>		
Sensore immagine	CMOS tipo 1/3 (filtro a colori primari)	
Numero di pixel effettivi	Circa 2,1 milioni di pixel	
Metodo di scansione	Progressivo	
Obiettivo	Obiettivo con zoom ottico 30x (zoom digitale 20x) e messa a fuoco automatica	
Lunghezza focale	4,4 (grandangolo) - 132 mm (teleobiettivo)	
Numero F	F1,4 (grandangolo) - F4,6 (teleobiettivo)	
Angolo di campo	<p><b>Per rapporto di visualizzazione 16:9</b>                      Orizzontale: 62,6° (grandangolo) - 2,2° (teleobiettivo)                      Verticale: 36,9° (grandangolo) - 1,3° (teleobiettivo)</p> <p><b>Per rapporto di visualizzazione 4:3</b>                      Orizzontale: 48,5° (grandangolo) - 1,7° (teleobiettivo)                      Verticale: 36,9° (grandangolo) - 1,3° (teleobiettivo)</p>	
Selettore giorno/notte	Auto / Modalità Giorno / Modalità Notte	
Illuminazione minima del soggetto	Modalità giorno (a colori): 0,05 lux (F1,4, velocità otturatore 1/30 sec., funzione SSC disattivata, 50 IRE) Modalità notte (in bianco e nero): 0,002 lux (F1,4, velocità otturatore 1/30 sec., funzione SSC disattivata, 50 IRE) Adatta per unità a cupola fumé (venduta separatamente) Modalità giorno (a colori): 0,1 lux (F1,4, velocità otturatore 1/30 sec., funzione SSC disattivata, 50 IRE) Modalità notte (in bianco e nero): 0,004 lux (F1,4, velocità otturatore 1/30 sec., funzione SSC disattivata, 50 IRE)	
Messa a fuoco	Auto / AF One-shot / Manuale / Fisso su infinito	
Distanza di messa a fuoco (dalla parte anteriore dell'obiettivo)	Modalità giorno: 0,3 m (12") - infinito (grandangolo) 2 m (6,6 piedi) - modalità infinito (teleobiettivo) Modalità Notte: Da 1 m (3,3 piedi) a infinito (grandangolo) 2 m (6,6 piedi) - modalità infinito (teleobiettivo)	
Velocità otturatore	1, 1/2, 1/4, 1/8, 1/15, 1/30, 1/50, 1/60, 1/100, 1/120, 1/250, 1/500, 1/1000, 1/2000, 1/4000, 1/8000, 1/10000, 1/16000 sec.	
Esposizione	Automatica / Automatica (Senza flicker) / Automatica (AE con priorità otturatore) / Automatica (AE con priorità otturatore) / Manuale (Velocità otturatore, apertura, guadagno)	
Bilanciamento del bianco	Automatico / Sorgente luminosa / Manuale Sorgente luminosa: Fluorescente diurna / Bianca fluorescente / Calda fluorescente / Lampada al mercurio / Lampada al sodio / Lampada alogena Manuale: Bilanciamento del bianco One-shot/Guadagno R/Guadagno B	
Modo misurazione	Pesata al centro / Media / Spot	
Compensazione esposizione	9 livelli	
Smart Shade Control	Auto / Manuale / Disattivato Auto: 3 livelli Manuale: 7 livelli - Illumina le aree in ombra di un video	
Compensazione della foschia	Auto / Manuale / Disattivato Auto: 3 livelli Manuale: 7 livelli	
Limite AGC	6 livelli	
Stabilizzatore d'immagine	2 livelli (digitale)	
Riduzione adattiva del rumore durante il movimento (riduzione rumore)	Disponibile	
Gamma dell'angolo di brandeggio	Panoramica continua a 360°	
Gamma dell'angolo di inclinazione	180° (montaggio a soffitto: 0° - 180°) - Quando la direzione orizzontale della telecamera è 0° NOTA: quando l'angolo di inclinazione è compreso tra i valori riportati di seguito, il rivestimento della cupola può produrre la visualizzazione di una linea nel video, oltre che un deterioramento della qualità video 0° - 12° (168° - 180°) (grandangolo) 0° - 5° (175° - 180°) (teleobiettivo)	
Velocità di movimento	Panoramica: max 450°/sec. Inclinazione: max 450°/sec.	
<b>SERVER</b>		
Metodo di compressione video	JPEG, H.264	
Formato video	JPEG, H.264: 1920 x 1080, 960 x 540, 480 x 270, 1280 x 720, 640 x 360, 320 x 180, 1280 x 960, 640 x 480, 320 x 240	
Qualità video	JPEG, H.264: 10 livelli	
Frame rate	JPEG: 0,1 - 30 fps H.264: 1/2/3/5/6/10/15/30 fps - I valori indicano le prestazioni di streaming della telecamera. - Il frame rate potrebbe essere ridotto dalle specifiche del computer di visualizzazione, dal numero di client che accedono contemporaneamente, dai carichi di rete, dall'impostazione della qualità video, dal tipo o movimento del soggetto o da altri motivi. Frame rate massimo se utilizzato nelle seguenti combinazioni: Durante lo streaming di video H.264 (1) (1920 x 1080) e H.264 (2) (tutti i formati) contemporaneamente: 15 fps Durante lo streaming simultaneo di video H.264 (1) (tutti i formati) e H.264 (2) (1920 x 1080) simultaneamente: 15 fps Durante lo streaming di video H.264 (1) (1280 x 960) e H.264 (2) (1280 x 960) simultaneamente: 15 fps Durante lo streaming di video H.264 (1) (1280 x 720) e H.264 (2) (1280 x 720) simultaneamente: 15 fps	
Intervallo I-Frame	0,5/1,1/5/2/3/4/5 sec.	
Accesso client simultaneo	Max. 30 client + 1 client admin - H.264: max. 10 client	
Controllo velocità di trasmissione	Velocità in bit di destinazione: 64/128/256/384/512/768/1024/1536/2048/3072/4096/6144/8192/10240/12288/14336/16384 kbps	
ADSR: riduzione dimensioni dati per aree specifiche	Numero di aree specificate: max 8 aree Livello di riduzione dimensioni dati: 3 livelli	

<b>Sicurezza</b>	Controllo telecamera: Amministratore, Utente autorizzato, Utente ospite (il livello di controllo varia in base all'utente) Controllo accesso: Autorità utente (nome utente e password), Restrizioni accesso host (IPv4, IPv6) IEEE802.1X: EAP-MDS, EAP-TLS, EAP-TLS, EAP-PEAP Comunicazioni crittografate: SSL/TLS, IPsec	
<b>Protocollo</b>	IPv4, IPv6, TCP/IP, UDP, HTTP, FTP, SNMPv1/v2c/v3 (MIB2), DHCP, DNS, AutoIP, mDNS, ARP, ICMP, POP3, NTP, SMTP, RTP/RTCP, RTSP, SSL/TLS, IPsec, ONVIF, WV-HTTP (di proprietà di Canon)	
<b>Metodo di compressione audio</b>	G.711 µ-law (64 kbps)	-
<b>Metodo di comunicazione audio</b>	Full-duplex (bidirezionale)/half-duplex - Conforme a funzione di annullamento dell'eco RTP, Sound Transfer Protocol di Canon	-
	<b>VB-R13VE</b>	<b>VB-R12VE</b>
<b>Riproduzione di file audio</b>	Disponibile (i file audio possono essere riprodotti nel caso in cui un evento sia attivato dalla funzione intelligente o dall'ingresso dispositivo esterno) - Altoparlante di terze parti con amplificatore necessario	-
<b>Privacy Mask</b>	Numero di registrazione: max 8 posti, numero di colori maschera: 1 (scelta tra 9 colori)	
<b>Panorama</b>	Disponibile	
<b>Restrizione della visualizzazione</b>	Disponibile	
<b>Preset</b>	Numero di registri: max. 256 posizioni (+ posizione Home) Numero di itinerari preimpostati: max 5	
<b>Funzione intelligente (Video)</b>	rilevamento di oggetti in movimento, rilevamento di oggetti abbandonati, rilevamento di oggetti rimossi, rilevamento di manomissioni della telecamera, rilevamento passaggio, rilevamento delle intrusioni e auto-tracking Impostazioni rilevamento: max 15 Impostazioni dell'area di non rilevamento: disponibile	
<b>Funzione intelligente (Audio)</b>	Rilevamento del volume, rilevamento delle urla	-
<b>Tipo di attivazione evento</b>	Ingresso periferica esterna, Funzione intelligente (Video), Funzione intelligente (Audio), Timer, Selettore giorno/notte Numero di eventi correlati: 2 Condizioni degli eventi collegati: OR, AND (in presenza o meno di sequenze di eventi disponibili)	Ingresso periferica esterna, Funzione intelligente (Video), Funzione intelligente (Audio), Timer, Selettore giorno/notte
<b>Caricamento immagini</b>	FTP/HTTP/SMTP (e-mail)	
<b>Visualizzazione su schermo</b>	Disponibile Tedesco/Inglese/Spagnolo/Francese/Italiano/Polacco/Russo/Turco/Cinese (semplificato)/Giapponese	
<b>Notifiche eventi</b>	HTTP/SMTP (e-mail)	
<b>Notifiche log</b>	SMTP (e-mail)	
<b>Zoom digitale avanzato</b>	Disponibile	
<b>Selezione dell'ingrandimento massimo dello zoom digitale</b>	5x/10x/15x/20x Disponibile Inglese/cinese (semplificato)/giapponese	
<b>Ora legale</b>	Disponibile	
<b>INTERFACCIA</b>		
<b>Terminale di rete</b>	LAN x1 (RJ45, 100Base-TX (automatico/Full Duplex/Half Duplex))	
<b>Terminale di ingresso audio (comune per LINE IN e MIC IN)</b>	<b>Connettore mini jack</b> da Ø3,5 mm (Φ0,14") (monoaurale) LINE IN (collegamento a un microfono con amplificatore) o MIC IN (collegamento a un microfono senza amplificatore) - Interruttore LINE IN/MIC IN nella pagina delle impostazioni.	-
<b>Terminale uscita audio (LINE OUT)</b>	<b>Connettore mini jack</b> da Ø3,5 mm (Φ0,14") (monoaurale) LINE OUT (collegamento a un altoparlante con amplificatore)	-
<b>Terminale I/O dispositivo esterno</b>	Input x 2, Output x 2	
<b>Scheda di memoria</b>	Scheda di memoria, scheda di memoria SDHC, compatibile con scheda di memoria SDXC. Contenuto registrato: log, video (Evento, Manuale, ONVIF, Timer, Caricamento) Frame rate: Max. 1 fps (JPEG) Max. 30 fps (H.264) - Per la massima affidabilità nella registrazione, si consiglia di utilizzare prodotti con classificazione CLASS 10. Anche quando si usano prodotti CLASS 10, l'affidabilità non può essere garantita durante accessi a carico elevato (ad esempio, quando si registrano e si eliminano dati contemporaneamente).	
<b>ALTRO</b>		
<b>Condizioni operative</b>	Temperatura Intervallo temperatura di funzionamento (esposizione diretta ai raggi solari inclusa) CA: -50°C - +55°C (-58°F - +131°F) PoE+: -35°C - +55°C (-31°F - +131°F) CC, PoE: -10°C - +55°C (+14°F - +131°F) Intervallo temperatura di avvio (esposizione diretta ai raggi solari inclusa) CA, PoE+: -30°C - +55°C (-22°F - +131°F) CC, PoE: -10°C - +55°C (+14°F - +131°F) Umidità 5% - 85% (senza condensa)	
<b>Metodo di installazione</b>	Montaggio a soffitto / Montaggio su superficie Canon non è in grado di garantire il funzionamento corretto se le telecamere sono installate su superfici il cui angolo è superiore a ±5° dall'orientamento orizzontale o se sono installate a parete, in quanto il carico sulle parti meccaniche in movimento risulterebbe eccessivo e potrebbe avere ripercussioni sulla durata.	
<b>Alimentazione</b>	PoE: alimentazione PoE tramite connettore LAN (conforme a IEEE802.3at Type1/Type2) Adattatore CA: PA-V18 (100 - 240 V CA) (venduto separatamente) Fonte di alimentazione esterna: 24 V CA/12 V CC	

# VB-R13VE e VB-R12VE

## Specifiche tecniche

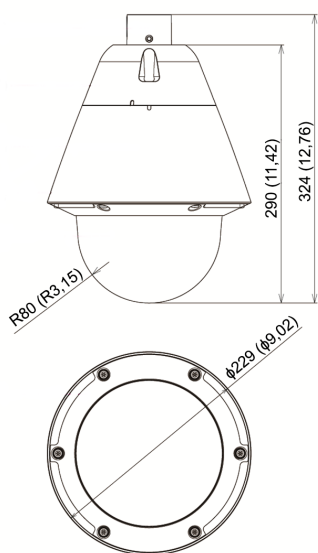
<b>Consumo</b>	PoE+: max. circa 22,4 W*1 PoE: max. circa 11,3 W*2 Adattatore CA PA-V18: max. circa 13,8 W (100 V CA) max. circa 13,8 W (240 V CA) CC: max 12,3 W circa CA: max 34,8 W circa  *1 Apparecchiatura con alimentazione Classe 4 (30 W richiesti) *2 Apparecchiatura con alimentazione Classe 0 (15,4 W richiesti)	
<b>Dimensioni</b>	(Φ x A) Φ229 x 324 mm (Φ9.02 x 12,76") - Solo telecamera	(Φ x A) Φ229 x 324 mm (Φ9.02 x 12,76") - Solo telecamera (esclusa altezza connettore)
<b>Peso</b>	Circa 3.530 g (7,79 lb)	Circa 3.420 g (7,54 lb)
<b>Resistenza agli impatti</b>	IK10 (20J)	
<b>Specifiche di resistenza a polvere/acqua</b>	IP66	
<b>Standard internazionale</b>	EN55032 classe A, FCC parte 15 paragrafo B classe A, ICES-003 classe A, VCCI classe A, RCM AS / NZS EN55032 classe A, CNS13438 classe A, KN32 classe A, EN55024, KN35, EN50581 IEC / UL / EN 60950-1, IEC / UL / EN 60950-1/-22, EN50130-4, IEC / UL / EN 60529 IP66, IEC / UL / EN 62262 IK10, NEMA 250 Type 4X	EN55032 Classe A, FCC parte 15 paragrafo B Classe A, ICES-3 / NMB-3 Classe A, VCCI Classe A, RCM AS / NZS EN55032 Classe A, EN55024, EN50581 IEC / UL / EN 60950-1, UL / EN / C-UL60950-1 / -22, EN50130-4, IEC / UL / EN 60529 IP66, IEC / UL / EN 62262 IK10, NEMA 250 Type 4X

	VB-R13VE	VB-R12VE
<b>APPLICAZIONE</b>		
<b>Visualizzatore</b>	Visualizzatore telecamera Visualizzatore mobile telecamera	
<b>Software incluso</b>	Strumento di gestione telecamera Utilità video registrato	
<b>Lingue</b>	Tedesco/inglese/spagnolo/francese/italiano/polacco/russo/turco/tailandese/coreano/cinese (semplificato)/giapponese	
<b>Sistema operativo/Browser compatibile</b>	Windows 7, Internet Explorer 11/Chrome 65 Windows 8.1, Internet Explorer 11/Chrome 65 Windows 10, Internet Explorer 11/Microsoft Edge/Chrome 65 Windows Server 2008, Internet Explorer 9 Windows Server 2008 R2, Internet Explorer 11/Chrome 65 Windows Server 2012, Internet Explorer 10/Chrome 65 Windows Server 2012 R2, Internet Explorer 11/Chrome 65 Windows Server 2016, Internet Explorer 11/Chrome 65	
<b>Dispositivi mobili verificati</b>	Surface, iPad, iPhone, Nexus, Galaxy	

### Contenuto della confezione

- Unità principale VB-R13VE / Unità principale VB-R12VE
- Contenuto della confezione
- Guida supportata da EAC
- Cavo di interfaccia alimentazione (VB-R13VE)
- Cavo di interfaccia alimentazione (impermeabile) (VB-R12VE)
- Set connettore LAN (impermeabile) (VB-R12VE)
- Cavo di interfaccia I/O (VB-R13VE)
- Chiave inglese
- Guida all'installazione
- Certificato di garanzia
- Nastro a tenuta stagna

## Dimensioni



Tutte le dimensioni sono in mm

## Accessori compatibili



**CM10-VB**  
Kit di montaggio per soffitto



**WM10-VB**  
Kit di montaggio a parete



**PA-V17 / PA-V18**  
Alimentatore CA  
\*Disponibile a due pin per l'Europa e tre pin per il Regno Unito



**PA10-15-VB**  
Adattatore staffa da 1,5"



**DU640-S-VB**  
Unità cupola fumé

# VB-R13VE e VB-R12VE

•  
Telecamere di rete resistenti agli agenti atmosferici e agli atti vandalici speed a cupola che offrono la massima copertura visiva.

Ideali per impieghi in esterno, queste telecamere PTZ Full HD con panoramica continua a 360° offrono protezione estesa, controllo di precisione e monitoraggio accurato.



Data di vendita iniziale: agosto 2016

#### Dettagli dispositivo:

Nome dispositivo	Codice Mercury	Codice EAN
Telecamera di rete VB-R13VE	1381C001AC	4549292074994
Telecamera di rete VB-R12VE	1382C001AC	4549292075007

#### Accessori opzionali:

Nome dispositivo	Codice Mercury	Codice EAN
Kit di montaggio per soffitto CM10-VB	0711C001AA	4549292043457
Adattatore staffa da 1,5" PA10-15-VB	0718C001AA	4549292043525
Kit di montaggio a parete WM10-VB	0720C001AA	4549292043549
Unità a cupola fumé DU10-S-VB	0721C001AA	4549292043556
Adattatore CA PA-V18 (E)	8362B002AA	4960999986791
Adattatore CA PA-V18 (GB)	8362B003AA	4960999986319

#### Misure/informazioni logistiche:

Nome dispositivo	Codice Mercury	Tipo di imballaggio	Descrizione dell'imballaggio	Quantità per confezione	Lunghezza (mm)	Larghezza (mm)	Altezza (mm)	Peso netto (kg)	Peso lordo (kg)
Telecamera di rete VB-R13VE	1381C001AC	EA	Unità	1	336	376	470	3,5	5,2
		CT	Confezione	1	336	376	470	3,5	
		EP	Euro Pallet	12				42,4	
Telecamera di rete VB-R12VE	1382C001AC	EA	Unità	1	336	376	470	3,4	5,2
		CT	Confezione	1	336	376	470	3,4	
		EP	Euro Pallet	12				41,0	