

# VB-R13VE et VB-R12VE

Des caméras utilisables par tous les temps et anti-vandalisme qui offrent une couverture visuelle maximale.

Idéales pour les applications extérieures exigeantes, ces caméras PTZ Full HD à panoramique 360° continu assurent une protection complète, un contrôle de précision et une surveillance rigoureuse.



Présentée avec kit de fixation au plafond



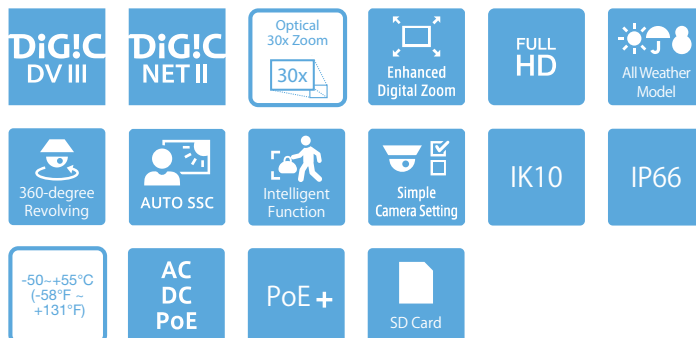
Présentée avec kit de fixation murale



- Zoom 30x pour des images très détaillées et une couverture de surveillance exceptionnelle
- Panoramique continu, basculement automatique et options avancées de suivi des sujets
- Performances exceptionnelles en basse lumière et mise au point automatique rapide et précise
- Résistantes au vandalisme et aux conditions climatiques difficiles, et dotées d'une plage étendue de températures de fonctionnement
- Le zoom numérique amélioré accroît les capacités de zoom de la caméra tout en optimisant la qualité de l'image
- La réduction du bruit en fonction des mouvements et la réduction de la taille des données par zones définies (ADSR) conservent la qualité vidéo tout en réduisant l'utilisation de la bande passante
- Les fonctions d'analyse intégrées offrent des capacités de détection intelligente des alertes
- Configurez votre caméra et visualisez les flux vidéo en direct sur les navigateurs Web et appareils mobiles pris en charge
- Conformés aux Profils S et G ONVIF®

## Gamme de produits

**VB-R13VE**  
**VB-R12VE**  
VB-R11VE  
VB-R10VE  
VB-R13  
VB-R11



ONVIF® est une marque déposée d'Onvif, Inc.



# VB-R13VE et VB-R12VE

## Caractéristiques techniques

	VB-R13VE	VB-R12VE
<b>CAMÉRA</b>		
<b>Capteur d'image</b>	Type CMOS 1/3 (filtre couleurs primaires)	
<b>Nombre de pixels effectifs</b>	Environ 2,1 millions de pixels	
<b>Méthode de balayage</b>	Progressive	
<b>Objectif</b>	Objectif à zoom optique 30x (zoom numérique 20x) avec mise au point automatique	
<b>Distance focale</b>	4,4 (GA) - 132 mm (T)	
<b>Ouverture</b>	f/1,4 (GA) - f/4,6 (T)	
<b>Angle de vue</b>	Pour les ratios d'aspect 16:9 : Horizontal : 62,6° (GA) - 2,2° (T) Vertical : 36,9° (GA) - 1,3° (T)  Pour les ratios d'aspect 4:3 : Horizontal : 48,5° (GA) - 1,7° (T) Vertical : 36,9° (GA) - 1,3° (T)	
<b>Commutateur Jour/Nuit</b>	Auto / Mode jour / Mode nuit	
<b>Éclairage minimum du sujet</b>	Mode jour (couleur) : 0,05 lux (f/1,4, vitesse d'obturation de 1/30 s avec le contrôle intelligent des ombres désactivé, 50IRE)  Mode nuit (monochrome) : 0,002 lux (f/1,4, vitesse d'obturation de 1/30 s avec le contrôle intelligent des ombres désactivé, 50IRE)  Avec dôme fumé (vendu séparément) Mode jour (couleur) : 0,1 lux (f/1,4, vitesse d'obturation de 1/30 s avec le contrôle intelligent des ombres désactivé, 50IRE)  Mode nuit (monochrome) : 0,004 lux (f/1,4, vitesse d'obturation de 1/30 s avec le contrôle intelligent des ombres désactivé, 50IRE)	
<b>Mise au point</b>	Auto / AF One-Shot / Manuel / Régulé à l'infini	
<b>Distance de prise de vues (à partir de l'avant de l'objectif)</b>	Mode jour : 0,3 m (12 pi) - infini (GA) 2,0 m (6,6 pi) - infini (T)  Mode nuit : 1 m (3,3 pi) - infini (GA) 2,0 m (6,6 pi) - infini (T)	
<b>Vitesse d'obturation</b>	1, 1/2, 1/4, 1/8, 1/15, 1/30, 1/50, 1/60, 1/100, 1/120, 1/250, 1/500, 1/1000, 1/2000, 1/4000, 1/8000, 1/10000, 1/16000 s.	
<b>Exposition</b>	Automatique / Automatique (sans scintillement) / Automatique (priorité vitesse d'obturation) / Automatique (priorité à l'ouverture) / Manuel (vitesse d'obturation, ouverture, gain)	
<b>Balance des blancs</b>	Auto / Source lumineuse / Manuelle Source lumineuse : Lumière du jour fluo / Lumière fluo blanc / Lumière fluo chaud / Lampe à vapeur de mercure / Lampe au sodium / Lampe halogène  Manuelle : WB One-Shot / Gain R / Gain B	
<b>Mode de mesure</b>	À prédominance centrale / Moyenne / Spot	
<b>Correction d'exposition</b>	9 niveaux	
<b>Contrôle intelligent des ombres</b>	Automatique / Manuel / Désactivé : Automatique : 3 niveaux Manuelle : 7 niveaux - Éclaircit les zones d'ombre d'une vidéo	
<b>Compensation de voile</b>	Automatique / Manuel / Désactivé : Automatique : 3 niveaux Manuelle : 7 niveaux	
<b>Limite de contrôle automatique du gain</b>	6 niveaux	
<b>Stabilisateur d'image</b>	2 niveaux (numérique)	
<b>Réduction du bruit en fonction des mouvements</b>	Disponible	
<b>Limites de l'angle panoramique</b>	Panoramique à 360° continu	
<b>Angle d'inclinaison</b>	180° (fixation au plafond : 0° - 180°) - Lorsque la direction horizontale de la caméra est de 0°  Note : - Lorsque l'angle d'inclinaison est compris entre les valeurs mentionnées ci-dessous, la protection du dôme peut entraîner l'apparition d'une ligne dans la vidéo ainsi qu'une diminution de la qualité vidéo 0° à 12° (168° à 180°) (GA) 0° à 5° (175° à 180°) (T)	
<b>Vitesse de mouvement</b>	Panoramique : max. 450°/s Inclinaison : max. 450°/s	
<b>SERVEUR</b>		
<b>Méthode de compression vidéo</b>	JPEG, H.264	
<b>Taille de la vidéo</b>	JPEG, H.264 : 1920 x 1080, 960 x 540, 480 x 270 1280 x 720, 640 x 360, 320 x 180 1280 x 960, 640 x 480, 320 x 240	
<b>Qualité vidéo</b>	JPEG, H.264 : 10 niveaux	
<b>Cadence</b>	JPEG : 0,1 à 30 im./s H.264 : 1/2/3/5/6/10/15/30 im./s  - Valeurs représentant les performances de diffusion de l'appareil. - La cadence de prise de vues peut être réduite notamment en raison des caractéristiques de l'ordinateur de visualisation, du nombre de clients qui accèdent simultanément à la caméra, des charges du réseau, des paramètres de qualité vidéo, du type ou du mouvement du sujet, etc.  Cadence maximale lors de l'utilisation avec les combinaisons suivantes : En cas de diffusion H.264(1) (1920 x 1080) et H.264(2) (toutes dimensions) simultanée : 15 im./s En cas de diffusion H.264(1) (tous formats) et H.264(2) (1920 x 1080) simultanée : 15 im./s En cas de diffusion H.264(1) (1280 x 960) et H.264(2) (1280 x 960) simultanée : 15 im./s En cas de diffusion H.264(1) (1280 x 720) et H.264(2) (1280 x 720) simultanée : 15 im./s	
<b>Intervalle I-Frame</b>	0,5 / 1 / 1,5 / 2 / 3 / 4 / 5 s	
<b>Accès client simultané</b>	Max. 30 clients + 1 client admin - H.264 : max. 10 clients	
<b>Contrôle du débit</b>	Débit cible : 64/128/256/384/512/768/1024/1536/2048/3072/4096/6144/8192/10240/12288/14336/16384 kbit/s	
<b>Technologie ADSR : Réduction de la taille des données par zones définies</b>	Nombre de zones spécifiées : max. 8 zones Niveau de réduction de la taille des données : 3 niveaux	

<b>Sécurité</b>	Contrôle de la caméra : Administrateur, utilisateur autorisé, utilisateur invité (le niveau de contrôle varie selon l'utilisateur)  Contrôle d'accès : Droit d'utilisateur (nom d'utilisateur et mot de passe), Restrictions de l'accès aux hôtes (IPv4, IPv6) IEEE802.1X : EAP-MDS, EAP-TLS, EAP-TLS, EAP-PEAP Communications cryptées : SSL/TLS, IPsec	
<b>Protocole</b>	IPv4, IPv6, TCP/IP, UDP, HTTP, FTP, SNMPv1/v2c/v3 (MIB2), DHCP, DNS, AutoIP, mDNS, ARP, ICMP, POP3, NTP, SMTP, RTP/RTCP, RTSP, SSL/TLS, IPsec, ONVIF, WV-HTTP (propriété Canon)	
<b>Méthode de compression audio</b>	G.711 loi µ (64 kbit/s)	—
<b>Méthode de communication audio</b>	Duplex intégral (deux canaux) / semi-duplex - Compatible avec la fonction de suppression de l'écho RTP, Sound Transfer Protocol (Protocole de transfert du son) Canon	
	VB-R13VE	VB-R12VE
<b>Lecture de fichiers audio</b>	Disponible (les fichiers audio peuvent être lus en cas de déclenchement d'un événement par la fonction intelligente ou l'entrée du périphérique externe) - Nécessite une enceinte avec amplificateur tiers	
<b>Masque de confidentialité</b>	Nombre d'inscriptions : max. 8, Nombre de couleurs de masque : 1 (à choisir parmi 9 couleurs)	
<b>Panorama</b>	Disponible	
<b>Restriction de champ de vision</b>	Disponible	
<b>Préréglage</b>	Nombre de registres : max. 256 positions (+ préréglage initial) Nombre de rotation présélectionnée : max. 5	
<b>Fonctions intelligentes (vidéo)</b>	Détection d'objets en mouvement, Détection d'objets abandonnés, Détection de retrait d'objets, Détection de manipulation non autorisée de la caméra, Détection de passage et Détection d'intrusion et suivi automatique Paramètres de détection : max. 15 Paramètres de la zone de non détection : Disponible	
<b>Fonctions intelligentes (audio)</b>	Détection de volume, détection de cris -	
<b>Type de déclenchement</b>	Entrée du périphérique externe, Fonctions intelligentes (vidéo), Fonctions intelligentes (audio), Minuteur, Commutateur Jour / Nuit	Entrée périphérique externe, fonctions intelligentes (vidéo), minuteur, Commutateur Jour/Nuit
	Nombre d'événements associés : 2 Conditions des événements associés : OU, ET (que les événements soient séquentiels ou non)	
<b>Téléchargement d'images</b>	FTP / HTTP / SMTP (courrier électronique)	
<b>Affichage à l'écran</b>	Disponible Allemand / Anglais / Espagnol / Français / Italien / Polonais / Russe / Turc / Coréen / Chinois (simplifié) / Japonais	
<b>Notification d'événement</b>	HTTP / SMTP (courrier électronique)	
<b>Notification du journal</b>	SMTP (courrier électronique)	
<b>Zoom numérique perfectionné</b>	Disponible	
<b>Sélection de l'agrandissement maximum du zoom numérique</b>	5x / 10x / 15x / 20x	
<b>Heure d'été</b>	Disponible	
<b>INTERFACE</b>		
<b>Terminal réseau</b>	LAN x1 (RJ45, 100Base-TX [auto / duplex intégral / semi-duplex])	
<b>Terminal entrée audio (entrée LINE IN et MIC IN commune)</b>	Connecteur mini-jack Ø3,5 mm (Ø0,14 po) (mono) LINE IN (branchement à un microphone avec amplificateur) ou MIC IN (branchement à un microphone sans amplificateur) - Basculement possible entre entrée LINE IN et MIC IN dans la page des paramètres	—
<b>Terminal sortie audio (LINE OUT)</b>	Connecteur mini-jack Ø3,5 mm (Ø0,14 po) (mono)  LINE OUT (branchement à une enceinte avec amplificateur)	—
<b>Terminal I/O (E/S) du périphérique externe</b>	2 entrées, 2 sorties	
<b>Carte mémoire</b>	Compatible carte mémoire SD, carte mémoire SDHC et carte mémoire SDXC. Contenu enregistré : Journal, vidéo (Événement, Manuel, ONVIF, Minuteur, Chargement) Cadence : max. 1 im./s (JPEG) max. 30 im./s (H.264) - Pour une vitesse d'enregistrement garantie, il est recommandé d'utiliser des produits de CLASSE 10. Même lors de l'utilisation de produits de CLASSE 10, la fiabilité ne peut être garantie au cours des périodes d'accès importants (lors de l'enregistrement et de la suppression simultanés de données, par exemple).	
<b>AUTRES</b>		
<b>Environnement d'utilisation</b>	Température Plage de températures de fonctionnement (y compris exposition directe au soleil) CA : -50°C à +55°C (-58°F à +131°F) PoE+ : -35°C à +55°C (-31°F à +131°F) CC, PoE : -10°C à +55°C (+14°F à +131°F)  Plage de températures de démarrage (y compris exposition directe au soleil) CA, PoE+ : -30°C à +55°C (-22°F à +131°F) CC, PoE : -10°C à +55°C (+14°F à +131°F)	
	Humidité 5 % à 85 % (sans condensation)	
<b>Méthode d'installation</b>	Au plafond / en surface - Canon ne peut garantir le bon fonctionnement si les caméras sont installées sur des surfaces où l'angle par rapport à l'horizontale est supérieur à ±5°, car cela exercera une forte pression sur les pièces mécaniques coulissantes et pourrait affecter leur durabilité.	

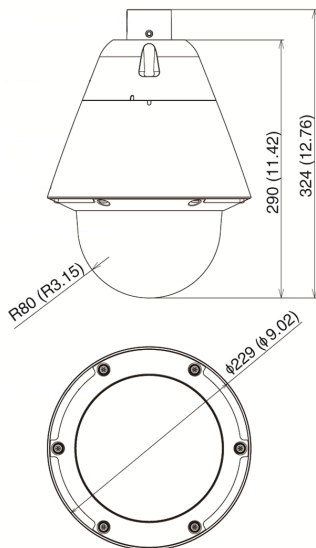
# VB-R13VE et VB-R12VE

## Caractéristiques techniques

<b>Alimentation électrique</b>	PoE : alimentation électrique PoE via un connecteur local (compatible IEEE802.3af de Type 1 / Type2) Adaptateur CA : PA-V18 (100 à 240 V CA) (vendu séparément) Source d'alimentation externe : 24 V CA / 12 V CC	
<b>Consommation</b>	PoE+ : max. environ 22,4 W*1 PoE : max. environ 11,3 W*2 Adaptateur CA PA-V18 : max. environ 13,8 W (100 V CA) max. environ 13,8 W (240 V CA) CC : max. environ 12,3 W CA : max. environ 34,8 W  *1 Équipement de source d'alimentation classe 4 (nécessite 30,0 W) *2 Équipement de source d'alimentation classe 0 (nécessite 15,4 W)	
<b>Dimensions</b>	(Φ x H) Φ229 x 324 mm (Φ9,02 x 12,76 po) - Caméra uniquement	(Φ x H) Φ229 x 324 mm (Φ9,02 x 12,76 po) - Caméra seule (hors hauteur connecteur)
<b>Poids</b>	Environ 3 530 g (7,79 lb)	Environ 3 420 g (7,54 lb)
<b>Résistance aux chocs</b>	IK10 (20J)	
<b>Spécification résistante à la poussière / étanche</b>	IP66	
<b>Norme internationale</b>	EN55032 Classe A, FCC partie 15 sous-partie B Classe A, ICES-003 Classe A, VCCI Classe A, RCM AS / NZS EN55032 Classe A, CNS13438 Classe A, KN32 Classe A, EN55024, KN35, EN50581 IEC/UL/EN 60950-1, IEC/UL/EN 60950-1/-22, EN50130-4, IEC/UL/EN 60529 IP66, IEC/UL/EN 62262 IK10, NEMA 250 Type 4X	EN55032 Classe A, FCC 15 sous-partie B Classe A, ICES-3 / NMB-3 Classe A, VCCI Classe A, RCM AS / NZS EN55032 Classe A, EN55024, EN50581 IEC / UL / EN 60950-1, UL / EN / C-UL60950-1 / -22, EN50130-4, IEC / UL / EN 60529 IP66, IEC / UL / EN 62262 IK10, NEMA 250 Type 4X

	VB-R13VE	VB-R12VE
<b>APPLICATION</b>		
<b>Visualiseur</b>		Visualiseur de caméra Visualiseur de caméra mobile
<b>Logiciel inclus</b>		Camera Management Tool Recorded Video Utility
<b>Langue</b>	Allemand / Anglais / Espagnol / Français / Italien / Polonais / Russe / Turc / Thai / Coréen / Chinois (simplifié) / Japonais	
<b>Système d'exploitation / Navigateur compatible</b>	Windows 7, Internet Explorer 11 / Chrome 65 Windows 8.1, Internet Explorer 11 / Chrome 65 Windows 10, Internet Explorer 11 / Microsoft Edge / Chrome 65 Windows Server 2008, Internet Explorer 9 Windows Server 2008 R2, Internet Explorer 11 / Chrome 65 Windows Server 2012, Internet Explorer 10 / Chrome 65 Windows Server 2012 R2, Internet Explorer 11 / Chrome 65 Windows Server 2016, Internet Explorer 11 / Chrome 65	
<b>Appareils mobiles vérifiés</b>	Surface, iPad, iPhone, Nexus, Galaxy	

## Dimensions



Toutes les dimensions sont en mm (po)

## Contenu de la boîte

- Unité principale VB-R13VE / Unité principale VB-R12VE
- Avant d'utiliser cette caméra
- Guide compatible EAC
- Câble interface alimentation (VB-R13VE)
- Câble interface alimentation (Bande étanche) (VB-R12VE)
- Jeu de connecteurs locaux (étanches) (VB-R12VE)
- Câble interface E/S (VB-R13VE)
- Clé
- Guide d'installation
- Carte de garantie
- Bande étanche

## Accessoires compatibles



**CM10-VB**  
Kit de fixation au plafond



**WM10-VB**  
Kit de fixation murale



**PA-V17 / PA-V18**  
Alimentation CA  
\*Disponible avec prise européenne à 2 fiches et prise RU à 3 fiches



**PA10-15-VB**  
Adaptateur de tuyau 1,5 po



**DU640-S-VB**  
Unité dôme fumé

# VB-R13VE et VB-R12VE

Des caméras utilisables par tous les temps et anti-vandalisme qui offrent une couverture visuelle maximale.

Idéales pour les applications extérieures exigeantes, ces caméras PTZ Full HD à panoramique 360° continu assurent une protection complète, un contrôle de précision et une surveillance rigoureuse.



Date de commercialisation : août 2016

## Informations sur les produits :

Nom du produit	Code Mercury	Code EAN
Caméra réseau VB-R13VE	1381C001AC	4549292074994
Caméra réseau VB-R12VE	1382C001AC	4549292075007

## Accessoires en option :

Nom du produit	Code Mercury	Code EAN
Kit de fixation au plafond CM10-VB	0711C001AA	4549292043457
Adaptateur de gaine 1,5 po PA10-15-VB	0718C001AA	4549292043525
Kit de fixation murale WM10-VB	0720C001AA	4549292043549
Dôme fumé DU10-S-VB	0721C001AA	4549292043556
Adaptateur CA PA-V18 (E)	8362B002AA	4960999986791
Adaptateur CA PA-V18 (GB)	8362B003AA	4960999986319

## Dimensions / Informations logistiques :

Nom du produit	Code Mercury	Type de pack	Description de l'emballage	Quantité par pack	Longueur (mm)	Largeur (mm)	Hauteur (mm)	Poids net (kg)	Poids brut (kg)
Caméra réseau VB-R13VE	1381C001AC	EA	Unité	1	336	376	470	3,5	5,2
		CT	Carton	1	336	376	470	3,5	
		EP	Palette Europe	12				42,4	
Caméra réseau VB-R12VE	1382C001AC	EA	Unité	1	336	376	470	3,4	5,2
		CT	Carton	1	336	376	470	3,4	
		EP	Palette Europe	12				41,0	