

# VB-R13VE & VB-R12VE

Schnelle Allwetter-Dome-Kameras mit Vandalismusschutz für die maximale visuelle Bereichsabdeckung.

Diese endlos um 360° schwenkbaren Full-HD-PTZ-Netzwerk-Kameras sind die ideale Lösung für schwierige Außenumgebungen und bieten einen umfangreichen Schutz, eine präzise Steuerung und eine genaue Überwachung.



Mit Kit für Deckenmontage



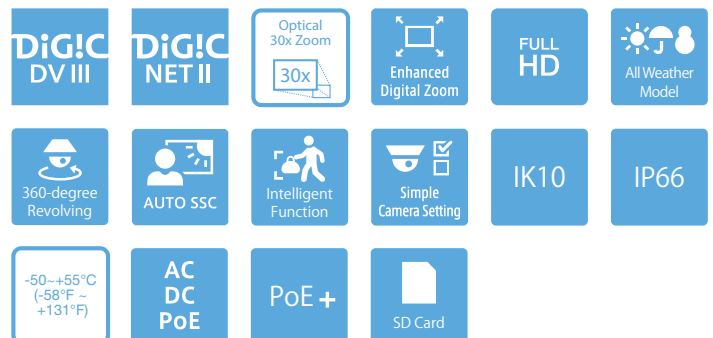
Mit Kit für die Wandmontage



- 30fach optischer Zoom für erweiterte Abdeckung mit außergewöhnlichem Detailreichtum
- Endlos schwenkbar, Auto-Flip und optimierte Motivnachführung
- Beeindruckende Leistung bei schlechtem Licht und schneller, präziser Autofokus
- Vandalismus- und Witterungsschutz mit erweitertem Betriebstemperaturbereich
- Optimierter digitaler Zoom zur Erweiterung der Zoomfunktion der Kamera bei maximaler Bildqualität
- Bewegungsabhängige Rauschunterdrückung und bereichsspezifische Reduzierung des Datenumfangs (ADSR, Area-specific Data Size Reduction) zur Verringerung der Datengröße bei optimaler Bildqualität
- Integrierte Analysefunktionen zur intelligenten Alarmerkennung
- Konfiguration und Anzeige von Livestreams über unterstützte Webbrowser und Mobilgeräte
- ONVIF® Profile S- und Profile G-konform

## Produktsortiment

**VB-R13VE**  
**VB-R12VE**  
VB-R11VE  
VB-R10VE  
VB-R13  
VB-R11



# VB-R13VE & VB-R12VE

## Technische Daten

	VB-R13VE	VB-R12VE
<b>KAMERA</b>		
<b>Bildsensor</b>	1/3-Typ-CMOS (Primärfarbfiler)	
<b>Pixel effektiv</b>	ca. 2,1 Millionen Pixel	
<b>Scanverfahren</b>	Progressiv	
<b>Objektiv</b>	Objektiv mit 30fach optischem Zoom (20fach digital) und Autofokus	
<b>Brennweite</b>	4,4 mm (W) bis 132 mm (T)	
<b>Lichtstärke</b>	1:1,4 (W) bis 1:4,6 (T)	
<b>Blickwinkel</b>	16:9 Seitenverhältnis: horizontal: 62,6° (W) bis 2,2° (T) vertikal: 36,9° (W) bis 1,3° (T)  4:3 Seitenverhältnis: horizontal: 48,5° (W) bis 1,7° (T) vertikal: 36,9° (W) bis 1,3° (T)	
<b>Tag-/Nacht-Umschaltung</b>	Auto / Tagmodus / Nachtmodus	
<b>Mindestbeleuchtungsstärke</b>	Tagmodus (Farbe): 0,05 lx (1:1,4, Verschlusszeit 1/30 Sek., SSC aus, 50 IRE) Nachtmodus (schwarzweiß): 0,002 lx (1:1,4, Verschlusszeit 1/30 Sek., SSC aus, 50 IRE) Rauchglasgehäuse angebracht (separat erhältlich) Tagmodus (Farbe): 0,1 Lux (1:1,4, Verschlusszeit 1/30 Sek., SSC aus, 50 IRE) Nachtmodus (schwarzweiß): 0,004 Lux (1:1,4, Verschlusszeit 1/30 Sek., SSC aus, 50 IRE)	
<b>Fokus</b>	Auto / One-Shot AF / Manuell / Unendlichstellung	
<b>Aufnahmeabstand (ab Objektivvorderseite)</b>	Tagmodus: 0,3 m bis unendlich (W) 2,0 m bis unendlich (T)  Nachtmodus: 1,0 m bis unendlich (W) 2,0 m bis unendlich (T)	
<b>Verschlusszeit</b>	1, 1/2, 1/4, 1/8, 1/15, 1/30, 1/50, 1/60, 1/100, 1/120, 1/250, 1/500, 1/1000, 1/2000, 1/4000, 1/8000, 1/10000, 1/16000 Sek.	
<b>Belichtung</b>	Automatik / Automatik (Flimmerfrei) / Automatik (Verschlusszeitautomatik) / Automatik (Blendenautomatik) / Manuell (Verschlusszeit, Blende, Gain)	
<b>Weißabgleich</b>	Auto / Lichtquelle / Manuell Lichtquelle: Tageslicht / Kunstlicht (weiß) / Kunstlicht (warm) / Quecksilberlampe / Natriumlampe / Halogenlampe Manuell: One-Shot-Weißabgleich / R-Gain / B-Gain	
<b>Messmodus</b>	Mittenbetont / Intervall / Spot	
<b>Belichtungskorrektur</b>	9 Stufen	
<b>Smart Shade Control</b>	Auto / Manuell / Deaktivieren Auto: 3 Stufen Manuell: 7 Stufen - Aufhellung von Videobereichen mit Schatten	
<b>Nebelkompensation</b>	Auto / Manuell / Deaktivieren Auto: 3 Stufen Manuell: 7 Stufen	
<b>AGC-Begrenzung</b>	6 Stufen	
<b>Bildstabilisierung</b>	2 Stufen (digital)	
<b>Bewegungsabhangige Rauschunterdruckung</b>	Verfugbar	
<b>Schwenkwinkel</b>	endloser 360°-Schwenk	
<b>Neigungswinkel</b>	180° (Deckenmontage: 0° bis 180°) - bei horizontaler Ausrichtung der Kamera von 0°  Anmerkung: Bei Neigungswinkeln im unten angegebenen Bereich kann es vorkommen, dass die Dome-Abdeckung eine Linie im Bild verursacht und die Bildqualitat beeintrachtigt wird. 0° bis 12° (168° bis 180°) (W) 0° bis 5° (175° bis 180°) (T)	
<b>Bewegungsgeschwindigkeit</b>	Schwenken: max. 450°/Sek. Neigen: max. 450°/Sek.	
<b>SERVER</b>		
<b>Videokompression</b>	JPEG, H.264	
<b>Videoformat</b>	JPEG, H.264: 1.920 x 1.080, 960 x 540, 480 x 270 1.280 x 720, 640 x 360, 320 x 180 1.280 x 960, 640 x 480, 320 x 240	
<b>Videoqualitat</b>	JPEG, H.264: 10 Stufen	
<b>Bildfrequenz</b>	JPEG: 0,1 bis 30 B/s H.264: 1, 2, 3, 5, 6, 10, 15, 30 B/s  - Die Werte zeigen die Streaming-Leistung der Kamera. - Die Bildfrequenz kann sich abhangig von Systemkonfiguration des Viewer-Computers, Anzahl der gleichzeitig zugreifenden Clients, Netzwerklast, Einstellungen zur Bildqualitat, Art oder Bewegung des Motivs oder aus anderen Grunden verringern.  Maximale Bildfrequenz in folgenden Kombinationen: beim Streamen in H.264 (1) (1.920 x 1.080) und H.264 (2) (alle Groen) gleichzeitig: 15 B/s beim Streamen in H.264 (1) (alle Groen) und H.264 (2) (1.920 x 1.080) gleichzeitig: 15 B/s beim Streamen in H.264 (1) (1.280 x 960) und H.264 (2) (1.280 x 960) gleichzeitig: 15 B/s beim Streamen in H.264 (1) (1.280 x 720) und H.264 (2) (1.280 x 720) gleichzeitig: 15 B/s	
<b>I-Frame-Intervall</b>	0,5, 1, 1,5, 2, 3, 4, 5 Sek.	
<b>Gleichzeitiger Client-Zugriff</b>	Max. 30 Clients + 1 Admin-Client - H.264: max. 10 Clients	
<b>Bitratensteuerung</b>	Ziel-Bitrate: 64/128/256/384/512/768/1024/1536/2048/3072/4096/6144/8.192 / 10.240 / 12.288 / 14.336 / 16.384 Kbps	
<b>ADSR: Bereichsspezifische Reduzierung des Datenumfangs (Area-specific Data Size Reduction)</b>	Anzahl der angegebenen Bereiche: max. 8 Bereiche Stufen fur Reduzierung des Datenumfangs: 3 Stufen	
<b>Sicherheit</b>	Kamerasteuerung: Administrator, autorisierter Benutzer, Gastzugriff (Umfang der Steuerungsmoglichkeiten je nach Benutzerstatus) Zugriffskontrolle: Benutzerautorisierung (Benutzername und Passwort), Hostzugriffsbeschrankungen (IPv4, IPv6) IEEE802.1X: EAP-MDS, EAP-TLS, EAP-TTLS, EAP-PEAP Verschlusselte Kommunikation: SSL/TLS, IPsec	
<b>Protokoll</b>	IPv4, IPv6, TCP/IP, UDP, HTTP, FTP, SNMP 1, 2c, 3 (MIB2), DHCP, DNS, AutoIP, mDNS, ARP, ICMP, POP3, NTP, SMTP, RTP/RTCP, RTSP, SSL/TLS, IPsec, ONVIF, WV-HTTP (Canon/firmeneigen)	
<b>Audiokompression</b>	G.711 $\mu$ -law (64 Kbps)	
<b>Audiokommunikation</b>	Voll duplex (Zwei-Wege) / Halbduplex - fur Echounterdruckung geeignet, RTP, Sound Transfer Protocol by Canon	

	VB-R13VE	VB-R12VE
<b>Wiedergabe von Audiodateien</b>	verfugbar (Audio-Dateien konnen bei Auslosung eines Alarms durch eine der intelligenten Analysefunktionen oder von einem externen Gerat abgespielt werden.) - Verstarkerlautsprecher eines Drittanbieters erforderlich	-
<b>Maske fur sensible Bereiche</b>	Anzahl Registrierungen: max. 8 Positionen; Maskenfarben: 1 (aus 9 Farben wahlbar)	
<b>Panorama</b>	Verfugbar	
<b>Anzeigebeschrankung</b>	Verfugbar	
<b>Voreinstellung</b>	Anzahl Registrierungen: max. 256 Positionen (+ Startposition) Anzahl voreingestellter Tourenrouten: max. 5	
<b>Intelligente Funktion (Video)</b>	Erkennung von sich bewegenden, zuruckgelassenen, entfernten und vorubergehenden Objekten, Kameramanipulationen und Eindringlingen sowie automatische Nachfuhrung Erkennungseinstellungen: max. 15 Bereichseinstellungen ohne Erkennung: Verfugbar	
<b>Intelligente Funktion (Audio)</b>	Erkennung von Lautstarkeanderungen, Erkennung von Schreien	
<b>Ereignisauslosung</b>	Signal von externem Gerat, Intelligente Funktion (Video), Intelligente Funktion (Audio), Timer, Tag-/Nacht-Umschaltung Anzahl verbundener Ereignisse: 2 Bedingungen fur verbundene Ereignisse: OR, AND (Angabe, ob eine Ereignisfolge vorliegt)	Signal von externem Gerat, Intelligente Funktion (Video), Timer, Tag-/Nacht-Umschaltung
<b>Hochladen von Bildern</b>	FTP, HTTP, SMTP (E-Mail)	
<b>Bildschirmanzeige</b>	Verfugbar Deutsch / Englisch / Spanisch / Franzosisch / Italienisch / Polnisch / Russisch / Turkisch / Chinesisch (vereinfacht) / Japanisch	
<b>Ereignisbenachrichtigung</b>	HTTP, SMTP (E-Mail)	
<b>Protokollbenachrichtigung</b>	SMTP (E-Mail)	
<b>Optimierter digitaler Zoom</b>	Verfugbar	
<b>Vergroerungen des maximalen digitalen Zooms</b>	5-fach, 10-fach, 15-fach, 20-fach Verfugbar Englisch / Chinesisch (vereinfacht) / Japanisch	
<b>Umstellung auf Sommer-/Winterzeit</b>	Verfugbar	
<b>SCHNITTSTELLE</b>		
<b>Netzwerkterminal</b>	1 LAN-Anschluss (RJ45, 100Base-TX (automatisch, Vollduplex, Halbduplex))	
<b>Audio-Eingangsterminal (sowohl fur LINE IN als auch MIC IN)</b>	$\Phi$ 3,5-mm-Miniklinke (Mono) LINE IN (Anschluss an Verstarkermikrofon) oder MIC IN (Anschluss an Mikrofon ohne Verstarker) - Umschaltung zwischen Line-in und Mikrofoneingang auf der Einstellungsseite	-
<b>Audio-Ausgangsterminal (LINE OUT)</b>	$\Phi$ 3,5-mm-Miniklinke (Mono) LINE OUT (Anschluss an Verstarkerlautsprecher)	-
<b>E/A-Terminal fur externe Gerate</b>	2 x Eingang, 2 x Ausgang	
<b>Speicherkarte</b>	Kompatibel mit SD-, SDHC- und SDXC-Speicherkarten. Aufgezeichnete Inhalte: Protokoll, Video (Ereignis, manuell, ONVIF, Timer, Hochladen) Bildfrequenz: max. 1 B/s (JPEG) max. 30 B/s (H.264)  - Fur eine optimale Zuverlassigkeit bei der Aufzeichnungsgeschwindigkeit werden Klasse-10-Produkte empfohlen. Selbst bei Verwendung von Klasse-10-Produkten kann die Zuverlassigkeit bei starkem Zugriff (z. B. beim gleichzeitigen Aufzeichnen und Loschen von Daten) nicht garantiert werden.	
<b>SONSTIGES</b>		
<b>Betriebsumgebung</b>	Temperatur Betriebstemperaturbereich (inkl. bei direkter Sonneneinstrahlung) Wechselstrom: -50 °C bis +55 °C PoE+: -35 °C bis +55 °C DC, PoE: -10 °C bis +55 °C  Inbetriebnahmetemperaturbereich (inkl. bei direkter Sonneneinstrahlung) AC, PoE+: -30 °C bis +55 °C DC, PoE: -10 °C bis +55 °C  Relative Luftfeuchtigkeit 5 % bis 85 % (ohne Kondensation)	
<b>Installationsverfahren</b>	Deckenmontage / Oberflachenmontage - Bei einer Anbringung der Kameras an einer Oberflache mit einem Winkel von mehr als $\pm$ 5° zur Horizontalen kann Canon aufgrund der starken Belastung der gleitenden mechanischen Teile und moglicher Auswirkungen auf die Lebensdauer keinen ordnungsgemaen Betrieb mehr garantieren.	
<b>Stromversorgung</b>	PoE: PoE-Stromversorgung uber LAN-Anschluss (IEEE 802.3at Typ 1/Typ 2-konform) Netzteil: PA-V18 (100 bis 240 V AC; separat erhaltlich) Externe Stromversorgung: 24 V AC / 12 V DC	
<b>Stromverbrauch</b>	PoE+: max. ca. 22,4 W*1 PoE: max. ca. 11,3 W*2  Netzteil PA-V18: max. ca. 13,8 W (100 V AC) max. ca. 13,8 W (240 V AC) Gleichstrom: max. ca. 12,3 W Wechselstrom: max. ca. 34,8 W  *1 PSE (Power Sourcing Equipment) der Klasse 4 (erfordert 30,0 W) *2 PSE (Power Sourcing Equipment) der Klasse 0 (erfordert 15,4 W)	
<b>Abmessungen</b>	( $\Phi$ x H) 229 x 324 mm  - nur Kamera	( $\Phi$ x H) 229 x 324 mm  - nur Kamera (ohne Verbindungsteil)
<b>Gewicht</b>	ca. 3.530 g	
<b>Stofestigkeit</b>	IK10 (20 J)	
<b>Schutz gegen Staub / Wasser</b>	IP66	

# VB-R13VE & VB-R12VE

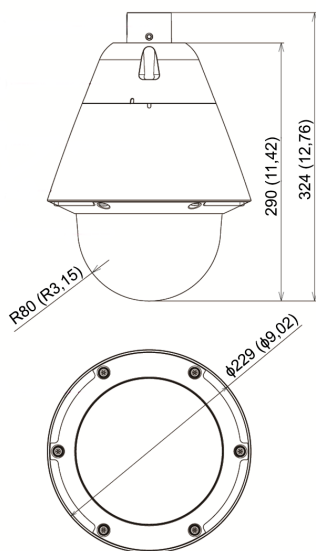
## Technische Daten

<b>Internationaler Standard</b>	EN55032 Klasse A, FCC Teil 15 Abschnitt B Klasse A, ICES-003 Klasse A, VCCI Klasse A, RCM AS/NZS EN55032 Klasse A, CNS13438 Klasse A, KN32 Klasse A, EN55024, KN35, EN50581 IEC/UL/EN 60950-1, IEC/UL/EN 60950-1/-22, EN50130-4, IEC/UL/EN 60529 IP66, IEC/UL/EN 62262 IK10, NEMA 250 Typ 4X	EN55032 Klasse A, FCC Teil 15 Abschnitt B Klasse A, ICES-3/NMB-3 Klasse A, VCCI Klasse A, RCM AS/NZS EN55032 Klasse A, EN55024, EN50581 IEC/UL/EN 60950-1, UL/EN/C-UL60950-1/-22, EN50130-4, IEC/UL/EN 60529 IP66, IEC/UL/EN 62262 IK10, NEMA 250 Typ 4X
	<b>VB-R13VE</b>	<b>VB-R12VE</b>
<b>ANWENDUNG</b>		
<b>Viewer</b>	Kamera-Viewer Mobiler Kamera-Viewer	
<b>Kamerasoftware</b>	Camera Management Tool Recorded Video Utility	
<b>Sprache</b>	Deutsch / Englisch / Spanisch / Französisch / Italienisch / Polnisch / Russisch / Türkisch / Thailändisch / Koreanisch / Chinesisch (vereinfacht) / Japanisch	
<b>Betriebssystem/ Kompatible Browser</b>	Windows 7, Internet Explorer 11 / Chrome 65 Windows 8.1, Internet Explorer 11 / Chrome 65 Windows 10, Internet Explorer 11 / Microsoft Edge / Chrome 65 Windows Server 2008, Internet Explorer 9 Windows Server 2008 R2, Internet Explorer 11 / Chrome 65 Windows Server 2012, Internet Explorer 10 / Chrome 65 Windows Server 2012 R2, Internet Explorer 11 / Chrome 65 Windows Server 2016, Internet Explorer 11 / Chrome 65	
<b>Verifizierte Mobilgeräte</b>	Surface, iPad, iPhone, Nexus, Galaxy	

### Im Lieferumfang enthalten:

- Haupteinheit VB-R13VE / Haupteinheit VB-R12VE
- Vor der Verwendung dieser Kamera
- EAC-unterstützte Anleitung
- Stromkabel (VB-R13VE)
- Stromkabel (wasserdicht) (VB-R12VE)
- LAN-Anschlusssatz (wasserdicht) (VB-R12VE)
- I/O-Schnittstellenkabel (VB-R13VE)
- Schraubenschlüssel
- Installationsanleitung
- Garantiekarte
- Abdichtband

## Abmessungen



Alle Abmessungen in mm

## Kompatible Zubehör



**CM10-VB**  
Kit für Deckenmontage



**WM10-VB**  
Kit für die Wandmontage



**PA-V17 / PA-V18**  
Wechselstrom-Netzteil  
\*Verfügbar mit 2-poligem Eurostecker und 3-poligem britischen Stecker



**PA10-15-VB**  
1,5-Zoll-Rohradapter



**DU640-S-VB**  
Rauchglasgehäuse

# VB-R13VE & VB-R12VE

Schnelle Allwetter-Dome-Kameras mit Vandalismusschutz für die maximale visuelle Bereichsabdeckung.

Diese endlos um 360° schwenkbaren Full-HD-PTZ-Netzwerk-Kameras sind die ideale Lösung für schwierige Außenumgebungen und bieten einen umfangreichen Schutz, eine präzise Steuerung und eine genaue Überwachung.



Vertriebsstart: August 2016

## Produktdetails:

Produktname	Mercury-Code	EAN-Code
Netzwerk-Kamera VB-R13VE	1381C001AC	4549292074994
Netzwerk-Kamera VB-R12VE	1382C001AC	4549292075007

## Optional erhältliches Zubehör:

Produktname	Mercury-Code	EAN-Code
Kit für Deckenmontage CM10-VB	0711C001AA	4549292043457
1,5-Zoll-Rohradapter PA10-15-VB	0718C001AA	4549292043525
Kit für die Wandmontage WM10-VB	0720C001AA	4549292043549
Rauchglasgehäuse DU10-S-VB	0721C001AA	4549292043556
Netzteil PA-V18 (E)	8362B002AA	4960999986791
Netzteil PA-V18 (GB)	8362B003AA	4960999986319

## Abmessungen/Logistikdaten:

Produktname	Mercury-Code	Packungs- typ	Packungsbeschreibung	Menge pro Packung	Länge (mm)	Breite (mm)	Höhe (mm)	Nettogewicht (kg)	Bruttogewicht (kg)
Netzwerk-Kamera VB-R13VE	1381C001AC	EA	Je	1	336	376	470	3,5	5,2
		CT	Karton	1	336	376	470	3,5	
		EP	Europalette	12				42,4	
Netzwerk-Kamera VB-R12VE	1382C001AC	EA	Je	1	336	376	470	3,4	5,2
		CT	Karton	1	336	376	470	3,4	
		EP	Europalette	12				41,0	