

VB-R11

Tieni sotto controllo ogni angolo

Una telecamera PTZ per interni da 1,3 MP con zoom 30x in grado di offrire una sorveglianza in diretta di alta qualità e versatile, anche in condizioni di scarsa illuminazione. È dotata di panoramica continua a 360° e ribaltamento automatico per un'inquadratura precisa e reattiva.



Con kit di montaggio a incasso



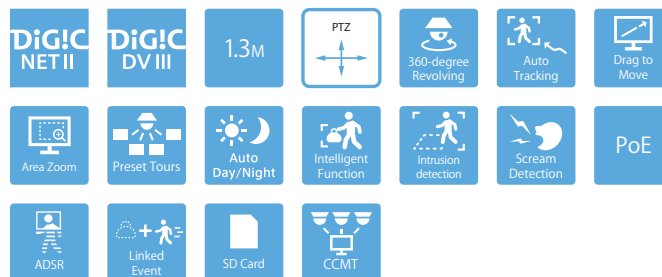
Con adattatore a sospensione



- Telecamera PTZ per interni da 1,3 MP con panoramica continua a 360° e ribaltamento automatico per il pratico tracciamento dei soggetti
- Eccellenti prestazioni in condizioni di scarsa illuminazione, sia da vicino che in lontananza, grazie all'obiettivo High-UD f/1,4-4,6, dotato di zoom 30x con correzione IR e ampio angolo di campo di 58,4°
- Tracciamento efficace e preciso dei soggetti in rapido movimento, grazie a un meccanismo Pan/Tilt estremamente accurato e reattivo, dotato di una velocità di 450°/s
- Sistema di controllo della banda migliorato e impostazione agevolata della qualità dell'immagine in base ad aree specifiche, con tecnologia ADSR
- Identificazione agevolata delle situazioni di allarme, grazie alle funzioni intelligenti integrate di rilevamento delle intrusioni e delle urla

Gamma di dispositivi

VB-R11
VB-H43/B
VB-M42/B



Specifiche tecniche

VB-R11

TELECAMERA	
Sensore immagine	CMOS tipo 1/3 (filtro colori primari)
Numero di pixel effettivi	Circa 1,3 milioni di pixel
Metodo di scansione	Progressivo
Obiettivo	Obiettivo con zoom ottico 30x (zoom digitale 20x) e messa a fuoco automatica
Lunghezza focale	4,4 (grandangolo) - 132 mm (teleobiettivo) ¹
Numero F	F1,4 (grandangolo) - F4,6 (teleobiettivo)
Angolo di campo	Per rapporto di visualizzazione 16:9 Orizzontale: 58,4° (grandangolo) - 2,1° (teleobiettivo) Verticale: 34,1° (grandangolo) - 1,2° (teleobiettivo) Per rapporto di visualizzazione 4:3 Orizzontale: 58,4° (grandangolo) - 2,1° (teleobiettivo) Verticale: 45,0° (grandangolo) - 1,6° (teleobiettivo)
Selettore giorno/notte	Auto / Modalità Giorno / Modalità Notte
Illuminazione minima del soggetto	(F1,4, velocità otturatore 1/30 sec., funzione Smart Shade Control disattivata, 50 IRE) Modalità giorno (a colori): 0,03 lux Modalità notte (in bianco e nero): 0,002 lux Quando si utilizza l'unità a cupola (fumé) (venduta separatamente) Modalità giorno (a colori): 0,06 lux Modalità notte (in bianco e nero): 0,004 lux
Messa a fuoco	Auto / AF One-shot / Manuale / Fisso su infinito
Distanza di messa a fuoco (dalla parte anteriore dell'obiettivo)	Modalità giorno: 0,3 m (12") - modalità infinito (grandangolo), 2 m (6,6 piedi) - modalità infinito (teleobiettivo) Modalità Notte: 1 m (3,3 piedi) - modalità infinito (grandangolo), 2 m (6,6 piedi) - modalità infinito (teleobiettivo)
Velocità otturatore	1, 1/2, 1/4, 1/8, 1/15, 1/30, 1/50, 1/60, 1/100, 1/120, 1/250, 1/500, 1/1000, 1/2000, 1/4000, 1/8000, 1/10000, 1/16000 sec.
Esposizione	Automatica / Automatica (Senza flicker) / Automatica (AE con priorità tempo) / Manuale (tempo, diaframma e guadagno)
Bilanciamento del bianco	Automatico / Sorgente luminosa / Manuale Sorgente luminosa: Fluorescente diurna / Bianca fluorescente / Calda fluorescente / Lampada al mercurio / Lampada al sodio / Lampada alogena Manuale: Bilanciamento del bianco One-shot/Guadagno R/Guadagno B
Modo misurazione	Pesata al centro / Media / Spot
Compensazione esposizione	9 livelli
Smart Shade Control	Auto / Manuale / Disattivato Auto: 3 livelli Manuale: 7 livelli - Illumina le aree in ombra di un video
Compensazione della foschia	Auto / Manuale / Disattivato Auto: 3 livelli Manuale: 7 livelli
Limite AGC	6 livelli
Stabilizzatore d'immagine	2 livelli (digitale)
Gamma dell'angolo di brandeggio	Panoramica continua a 360°
Gamma dell'angolo di inclinazione	180° (montaggio a soffitto: 0° - 180°) - Quando la direzione orizzontale della telecamera è 0°
Velocità di movimento	Panoramica: max 450°/sec. Inclinazione: max 450°/sec.
SERVER	
Metodo di compressione video	JPEG, H.264
Formato video	JPEG, H.264: 1280 x 720, 640 x 360, 320 x 180 1280 x 960, 640 x 480, 320 x 240
Qualità video	JPEG, H.264: 10 livelli
Frame rate	JPEG: 0,1 - 30 fps H.264: 1/2/3/5/6/10/15/30 fps - I valori indicano le prestazioni di streaming della telecamera. - Il frame rate potrebbe essere ridotto dalle specifiche del computer di visualizzazione, dal numero di client che accedono contemporaneamente, dai carichi di rete, dall'impostazione della qualità video, dal tipo o movimento del soggetto o da altri motivi. Frame rate massimo se utilizzato nelle seguenti combinazioni: Durante lo streaming simultaneo di video H.264 (1) (1280 x 720) e H.264 (2) (1280 x 720): 15 fps Durante lo streaming simultaneo di video H.264 (1) (1280 x 960) e H.264 (2) (1280 x 960): 15 fps
Intervallo I-Frame	0,5/1/1,5/2/3/4/5 sec.
Accesso client simultaneo	Max. 30 client + 1 client admin - H.264: max. 10 client
Controllo velocità di trasmissione	Velocità in bit di destinazione: 64/128/256/384/512/768/1024/1536/2048/3072/4096/6144/8192/10240/12288/14336/16384 kbps
ADSR: riduzione dimensioni dati per aree specifiche	Numero di aree specificate: max 8 aree Livello di riduzione dimensioni dati: 3 livelli
Sicurezza	Controllo telecamera: amministratore, utente autorizzato, utente guest (il livello di controllo varia a seconda dell'utente) Controllo accesso: Autorità utente (nome utente e password), restrizioni di accesso host (IPv4, IPv6) IEEE802.1X: EAP-MD5, EAP-TLS, EAP-TTLS, EAP-PEAP Comunicazioni crittografate: SSL/TLS, IPsec
Protocollo	IPv4, IPv6, TCP/IP, UDP, HTTP, FTP, SNMPv1/v2c/v3 (MIB2), DHCP, DNS, AutoIP, mDNS, ARP, ICMP, POP3, NTP, SMTP, RTP/RTCP, RTSP, SSL/TLS, IPsec, ONVIF, WV-HTTP (di proprietà di Canon)

Metodo di compressione audio	G.711 μ -law (64 kbps)
Metodo di comunicazione audio	Full-duplex (bidirezionale)/half-duplex - Conforme a funzione di annullamento dell'eco RTP, Sound Transfer Protocol di Canon
Riproduzione di file audio	Disponibile (i file audio possono essere riprodotti nel caso in cui un evento sia attivato dalla funzione intelligente o dall'ingresso dispositivo esterno). - Altoparlante di terze parti con amplificatore necessario
Privacy Mask	Numero di registrazione: max 8 posti, numero di colori mascherati: 1 (scelta tra 9 colori)
Restrizione della visualizzazione	Disponibile
Preset	Numero di registri: max. 256 posizioni (+ posizione Home) Elementi da reg.: Brandeggio/Inclinazione/Zoom digitali, Esposizione, Smart Shade Control, Messa a fuoco, Bilanciamento del bianco, Regolazione qualità immagine, Giorno/Notte, Compensazione della foschia Numero di itinerari preimpostati: max 5
Funzione intelligente (Video)	Tipi di rilevamento: rilevamento di oggetti in movimento, rilevamento di oggetti abbandonati, rilevamento di oggetti rimossi, rilevamento di manomissioni della telecamera, rilevamento passaggio, rilevamento delle intrusioni e auto-tracking Impostazioni rilevamento: max 15 Impostazioni dell'area di non rilevamento: disponibile
Funzione intelligente (Audio)	Rilevamento del volume, rilevamento delle urla
Tipi di attivazione evento	Ingresso periferica esterna, Funzione intelligente (Video), Funzione intelligente (Audio), Timer, Selettore giorno/notte Numero di eventi correlati: 2 Condizioni degli eventi collegati: E, O (in presenza o meno di sequenze di eventi disponibili)
Caricamento immagini	FTP/HTTP/SMTP (e-mail)
Notifiche eventi	HTTP/SMTP (e-mail)
Visualizzazione su schermo	Disponibile Tedesco/Inglese/Spagnolo/Francese/Italiano/Polacco/Russo/Turco/Cinese (semplificato)/Giapponese
Ora legale	Disponibile
APPLICAZIONE	
Visualizzatore	Visualizzatore telecamera Visualizzatore mobile telecamera
Software incluso	Strumento di gestione telecamera Utilità video registrato
Lingue	Tedesco/Inglese/Spagnolo/francese/italiano/polacco/rucco/turco/tailandese/coreano/cinese (semplificato)/giapponese
Sistema operativo/Browser compatibile	Windows 7, Internet Explorer 11/Chrome 65 Windows 8.1, Internet Explorer 11/Chrome 65 Windows 10, Internet Explorer 11/Microsoft Edge/Chrome 65 Windows Server 2008, Internet Explorer 9 Windows Server 2008 R2, Internet Explorer 11/Chrome 65 Windows Server 2012, Internet Explorer 10/Chrome 65 Windows Server 2012 R2, Internet Explorer 11/Chrome 65 Windows Server 2016, Internet Explorer 11/Chrome 65
Dispositivi mobili verificati	Surface, iPad, iPhone, Nexus, Galaxy
INTERFACCIA	
Terminale di rete	LAN x1 (RJ45, 100Base-TX (automatico/Full Duplex/Half Duplex))
Terminale di ingresso audio (comune per LINE IN e MIC IN)	Connettore mini jack da Φ3,5 mm (Φ0,14") (monoaurale) LINE IN (collegamento a un microfono con amplificatore) o MIC IN (collegamento a un microfono senza amplificatore) - Interruttore LINE IN/MIC IN nella pagina delle impostazioni.
Terminale uscita audio (LINE OUT)	Connettore mini jack da Φ3,5 mm (Φ0,14") (monoaurale) LINE OUT (collegamento a un altoparlante con amplificatore)
Terminale I/O dispositivo esterno	Input x 2, Output x 2
Scheda di memoria	Scheda di memoria, scheda di memoria SDHC, compatibile con scheda di memoria SDXC. Contenuto registrato: Log, Video (Evento, Manuale, ONVIF, Timer, Caricamento) Frame Rate: max. 1 fps (JPEG) max. 30 fps (H.264)
ALTRO	
Condizioni operative	Temperatura CA, CC, PoE: -10°C - +50°C (+14°F - +122°F) Umidità 5% - 85% (senza condensa)
Alimentazione	PoE: alimentazione PoE tramite connettore LAN (conforme a IEEE802.3at Type1) Adattatore CA: PA-V18 (100 - 240 V CA) (venduto separatamente) Fonte di alimentazione esterna: 24 V CA/12 V CC
Consumo	PoE: max 9,5 W circa Adattatore CA PA-V18: max 9,6 W circa (100 V CA) max. circa 9,8 W (240 V CA) CC: max 8,8 W circa CA: max 9,2 W circa
Dimensioni	(Φ x A) Φ 199 x 199 mm (Φ 7,83 x 7,83") - Solo telecamera (piastra a soffitto esclusa)
Peso	Circa 1.990 g (4,39 lb)
Standard internazionale	EN55032 Classe B, FCC parte 15 paragrafo B Classe B, ICES-003 Classe B, VCCI Classe B, RCM AS/NZS EN55022 Classe B, KN22 Classe B, EN55024, KN24, EN50581 IEC/UL/EN60950-1, EN50130-4

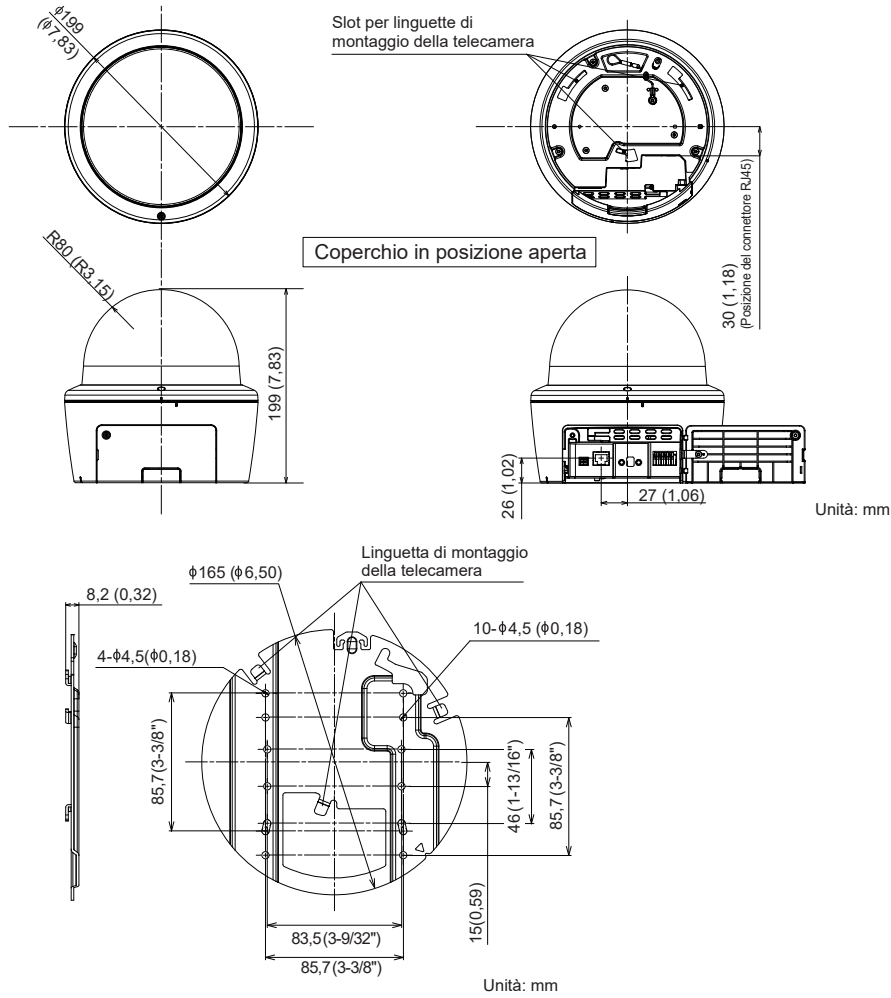
Specifiche tecniche

VB-R11

Contenuto della confezione

- Unità principale VB-R11
- Contenuto della confezione
- Guida supportata da EAC
- Piastra a soffitto
- Chiave inglese
- Modello
- Connettore di alimentazione
- Guida all'installazione
- Certificato di garanzia

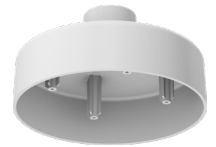
Dimensioni



Accessori compatibili



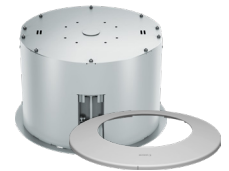
SR11-S-VB
Kit per montaggio incassato



PC640-VB
Kit di montaggio a sospensione



PA-V17 / PA-V18
Alimentatore CA
*Disponibile a due pin per l'Europa e tre pin per il Regno Unito



SR11-P-VB
Kit per montaggio incassato in plenum (resistente alle fiamme)



DU10-S-VB
Unità cupola fumé

Tieni sotto controllo ogni angolo

VB-R11

Una telecamera PTZ per interni da 1,3 MP con zoom 30x in grado di offrire una sorveglianza in diretta di alta qualità e versatile, anche in condizioni di scarsa illuminazione. È dotata di panoramica continua a 360° e ribaltamento automatico per un'inquadratura precisa e reattiva.



Data di vendita iniziale: luglio 2015

Dettagli dispositivo:

Nome dispositivo	Codice Mercury	Codice EAN
Telecamera di rete VB-R11	0306C001AC	4549292032482

Accessori opzionali:

Nome dispositivo	Codice Mercury	Codice EAN
Kit di montaggio a incasso SR11-S-VB	0714C001AA	4549292043488
Kit di montaggio a sospensione SR11-P-VB	0716C001AA	4549292043501
Kit di montaggio a sospensione PC640-VB	0719C001AA	4549292043532
Unità a cupola fumé DU10-S-VB	0721C001AA	4549292043556
Adattatore CA PA-V18 (E)	8362B002AA	4960999986791
Adattatore CA PA-V17 (GB)	2245B003AA	4960999480206

Misure/informazioni logistiche:

Nome dispositivo	Codice Mercury	Tipo di imballaggio	Descrizione dell'imballaggio	Quantità per confezione	Lunghezza (mm)	Larghezza (mm)	Altezza (mm)	Peso netto (kg)	Peso lordo (kg)
Telecamera di rete VB-R11	0306C001AC	EA	Unità	1	283	323	302	2,0	3,5
		CT	Confezione	2	322	588	359	4,0	
		EP	Euro Pallet	12				23,9	