

# VB-R11



## Jeden Winkel abdecken

Diese 1,3-MP-PTZ-Kamera für den Innenbereich mit 30fach optischem Zoom ermöglicht selbst bei schlechtem Licht eine vielseitige und hochwertige Überwachung und bietet dank endlosem 360°-Schwenk und Auto-Flip-Funktion eine präzise und reaktionsschnelle Motivfindung.



Mit Kit für die versenkte Montage



Mit Hängeadapter



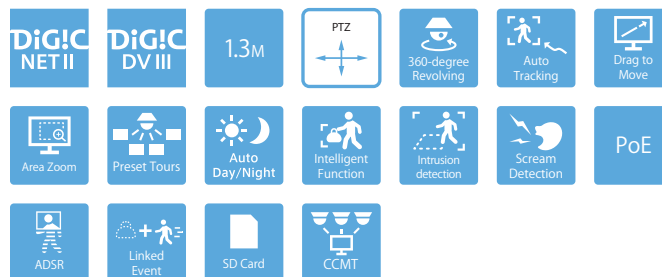
- 1,3-MP-Kamera für den Innenbereich mit 360°-Endlos-PTZ- und Auto-Flip-Funktion zur sicheren Motivnachführung
- Exzellente Leistung bei schlechtem Licht sowohl im Nah- als auch Fernbereich dank IR-korrigiertem 1:1,4-4,6-Objektiv mit 30fach optischem Zoom sowie weitem 58,4°-Blickwinkel
- Hoch präziser und reaktionsschneller Schwenk- und Neigemechanismus sorgt mit 450°/Sekunde für eine genaue und präzise Motivnachführung
- Verbesserte Bandbreitensteuerung und einfache Einstellung von Bereichen mit spezieller Bildqualität durch ADSR-Technologie
- Bessere Erfassung von Alarmsituationen mithilfe integrierter intelligenter Funktionen zur Erkennung von Eindringlingen und Schreien

### Produktsortiment

#### VB-R11

VB-H43/B

VB-M42/B



<b>KAMERA</b>	
<b>Bildsensor</b>	1/3-Typ-CMOS (Primärfarbenfilter)
<b>Pixel effektiv</b>	ca. 1,3 Millionen Pixel
<b>Scanverfahren</b>	Progressiv
<b>Objektiv</b>	Objektiv mit 30fach optischem Zoom (20fach digital) und Autofokus
<b>Brennweite</b>	4,4 (W) bis 132 mm (T) <sup>1)</sup>
<b>Lichtstärke</b>	1:1,4 (W) bis 1:4,6 (T)
<b>Blickwinkel</b>	<b>16:9 Seitenverhältnis:</b> horizontal: 58,4° (W) bis 2,1° (T) vertikal: 34,1° (W) bis 1,2° (T) <b>4:3 Seitenverhältnis:</b> horizontal: 58,4° (W) bis 2,1° (T) vertikal: 45,0° (W) bis 1,6° (T)
<b>Tag-/Nacht-Umschaltung</b>	Auto / Tagmodus / Nachtmodus
<b>Mindestbeleuchtungsstärke</b>	<b>(1:1,4, Verschlusszeit 1/30 Sek., SSC aus, 50 IRE)</b> Tagmodus (Farbe): 0,03 Lux Nachtmodus (Schwarzweiß): 0,002 Lux  Bei Verwendung des Dome-Gehäuses (Rauchglas) (separat erhältlich) Tagmodus (Farbe): 0,06 Lux Nachtmodus (Schwarzweiß): 0,004 lx
<b>Fokus</b>	Auto / One-Shot AF / Manuell / Unendlichstellung
<b>Aufnahmeabstand (ab Objektivvorderseite)</b>	Tagmodus: 0,3 m bis unendlich (W), 2,0 m bis unendlich (T) Nachtmodus: 1,0 m bis unendlich (W), 2,0 m bis unendlich (T)
<b>Verschlusszeit</b>	1, 1/2, 1/4, 1/8, 1/15, 1/30, 1/50, 1/60, 1/100, 1/120, 1/250, 1/500, 1/1000, 1/2000, 1/4000, 1/8000, 1/10000, 1/16000 Sek.
<b>Belichtung</b>	Automatik / Automatik (Flimmerfrei) / Automatik (Verschlusszeitautomatik), Manuell (Verschlusszeit / Blende / Gain)
<b>Weißabgleich</b>	Auto / Lichtquelle / Manuell Lichtquelle: Tageslicht / Kunstlicht (weiß) / Kunstlicht (warm) / Quecksilberlampe / Natriumlampe / Halogenlampe Manuell: One-Shot-Weißabgleich / R-Gain / B-Gain
<b>Messmodus</b>	Mittensbetont / Intervall / Spot
<b>Belichtungskorrektur</b>	9 Stufen
<b>Smart Shade Control</b>	Auto / Manuell / Deaktivieren Auto: 3 Stufen Manuell: 7 Stufen - Aufhellung von Videobereichen mit Schatten
<b>Nebelkompensation</b>	Auto / Manuell / Deaktivieren Auto: 3 Stufen Manuell: 7 Stufen
<b>AGC-Begrenzung</b>	6 Stufen
<b>Bildstabilisierung</b>	2 Stufen (digital)
<b>Schwenkwinkel</b>	endloser 360°-Schwenk
<b>Neigungswinkel</b>	180° (Deckenmontage: 0° - 180°) - bei horizontaler Ausrichtung der Kamera von 0°
<b>Bewegungsgeschwindigkeit</b>	Schwenken: max. 450°/Sek. Neigen: max. 450°/Sek.
<b>SERVER</b>	
<b>Videokompression</b>	JPEG, H.264
<b>Videoformat</b>	JPEG, H.264: 1.280 x 720, 640 x 360, 320 x 180 1.280 x 960, 640 x 480, 320 x 240
<b>Videoqualität</b>	JPEG, H.264: 10 Stufen
<b>Bildfrequenz</b>	JPEG: 0,1 bis 30 B/s H.264: 1, 2, 3, 5, 6, 10, 15, 30 B/s  - Die Werte zeigen die Streaming-Leistung der Kamera. - Die Bildfrequenz kann sich abhängig von Systemkonfiguration des Viewer-Computers, Anzahl der gleichzeitig zugreifenden Clients, Netzwerklast, Einstellungen zur Bildqualität, Art oder Bewegung des Motivs oder aus anderen Gründen verringern.  Maximale Bildfrequenz in folgenden Kombinationen: beim Streamen in H.264 (1) (1.280 x 720) und H.264 (2) (1.280 x 720) gleichzeitig: 15 B/s beim Streamen in H.264 (1) (1.280 x 960) und H.264 (2) (1.280 x 960) gleichzeitig: 15 B/s
<b>I-Frame-Intervall</b>	0,5, 1, 1,5, 2, 3, 4, 5 Sek.
<b>Gleichzeitiger Client-Zugriff</b>	Max. 30 Clients + 1 Admin-Client - H.264: max. 10 Clients
<b>Bitratensteuerung</b>	Ziel-Bitrate: 64, 128, 256, 384, 512, 768, 1.024, 1.536, 2.048, 3.072, 4.096, 6.144, 8.192, 10.240, 12.288, 14.336, 16.384 kBit/s
<b>ADSR: Bereichsspezifische Reduzierung des Datenumfangs (Area-specific Data Size Reduction)</b>	Anzahl der angegebene Bereiche: max. 8 Bereiche Stufen für Reduzierung des Datenumfangs: 3 Stufen
<b>Sicherheit</b>	Kamerasteuerung: Administrator, autorisierter Benutzer, Gastzugriff (Umfang der Steuerungsmöglichkeiten je nach Benutzerstatus) Zugriffskontrolle: Benutzerautorisierung (Benutzername und Passwort), Hostzugriffsbeschränkungen (IPv4, IPv6) IEEE802.1X: EAP-MD5, EAP-TLS, EAP-TTLS, EAP-PEAP Verschlüsselte Kommunikation: SSL/TLS, IPsec
<b>Protokoll</b>	IPv4, IPv6, TCP/IP, UDP, HTTP, FTP, SNMP 1, 2c, 3 (MIB2), DHCP, DNS, AutoIP, mDNS, ARP, ICMP, POP3, NTP, SMTP, RTP/RTCP, RTSP, SSL/TLS, IPsec, ONVIF, WV-HTTP (Canon/firmeneigen)
<b>Audiokompression</b>	G.711 µ-law (64 Kbps)
<b>Audiokommunikation</b>	Vollduplex (Zwei-Wege) / Halbduplex - für Echowiderdrückung geeignet, RTP, Sound Transfer Protocol by Canon

<b>Wiedergabe von Audiodateien</b>	verfügbar (Audio-Dateien können bei Auslösung eines Alarms durch eine intelligenten Analysefunktionen oder von einem externen Gerät abgespielt werden.) - Verstärkerlautsprecher eines Drittanbieters erforderlich
<b>Maske für sensible Bereiche</b>	Anzahl Registrierungen: max. 8 Positionen; Maskenfarben: 1 (aus 9 Farben wählbar)
<b>Anzeigebeschränkung</b>	Verfügbar
<b>Voreinstellung</b>	Anzahl Registrierungen: max. 256 Positionen (+ Startposition) Speicherbare Werte: Schwenken/Neigen/Zoomen, Belichtung, Smart Shade Control, Fokus, Weißabgleich, Anpassung der Bildqualität, Tag/Nacht, Nebelkompensation Anzahl voreingestellter Tourenrouten: max. 5
<b>Intelligente Funktion (Video)</b>	Erkennungsarten: Erkennung von sich bewegenden, zurückgelassenen, entfernten und vorübergehenden Objekten, Kameramanipulationen und Eindringlingen sowie automatische Nachführung Erkennungseinstellungen: max. 15 Bereichseinstellungen ohne Erkennung: Verfügbar
<b>Intelligente Funktion (Audio)</b>	Erkennung von Lautstärkeänderungen, Erkennung von Schreien
<b>Ereignisauslösung</b>	Signal von externem Gerät, Intelligente Funktion (Video), Intelligente Funktion (Audio), Timer, Tag-/Nacht-Umschaltung Anzahl verbundener Ereignisse: 2 Bedingungen für verbundene Ereignisse: AND, OR (Angabe, ob eine Ereignisfolge vorliegt)
<b>Hochladen von Bildern</b>	FTP, HTTP, SMTP (E-Mail)
<b>Ereignisbenachrichtigung</b>	HTTP, SMTP (E-Mail)
<b>Bildschirmanzeige</b>	Verfügbar Deutsch / Englisch / Spanisch / Französisch / Italienisch / Polnisch / Russisch / Türkisch / Thailändisch / Koreanisch / Chinesisch (vereinfacht) / Japanisch
<b>Umstellung auf Sommer-/Winterzeit</b>	Verfügbar
<b>ANWENDUNG</b>	
<b>Viewer</b>	Kamera-Viewer Mobiler Kamera-Viewer
<b>Kamerasoftware</b>	Camera Management Tool Recorded Video Utility
<b>Sprache</b>	Deutsch / Englisch / Spanisch / Französisch / Italienisch / Polnisch / Russisch / Türkisch / Thailändisch / Koreanisch / Chinesisch (vereinfacht) / Japanisch
<b>Betriebssystem/Kompatible Browser</b>	Windows 7, Internet Explorer 11 / Chrome 65 Windows 8.1, Internet Explorer 11 / Chrome 65 Windows 10, Internet Explorer 11 / Microsoft Edge / Chrome 65 Windows Server 2008, Internet Explorer 9 Windows Server 2008 R2, Internet Explorer 11 / Chrome 65 Windows Server 2012, Internet Explorer 10 / Chrome 65 Windows Server 2012 R2, Internet Explorer 11 / Chrome 65 Windows Server 2016, Internet Explorer 11 / Chrome 65
<b>Verifizierte Mobilgeräte</b>	Surface, iPad, iPhone, Nexus, Galaxy
<b>SCHNITTSTELLE</b>	
<b>Netzwerkterminal</b>	1 LAN-Anschluss (RJ45, 100Base-TX [automatisch, Vollduplex, Halbduplex])
<b>Audio-Eingangsterminal (sowohl für LINE IN als auch MIC IN)</b>	Φ3,5-mm-Miniklinke (Mono) LINE IN (Anschluss an Verstärkermikrofon) oder MIC IN (Anschluss an Mikrofon ohne Verstärker) - Umschaltung zwischen Line-in und Mikrofoneingang auf der Einstellungsseite
<b>Audio-Ausgangsterminal (LINE OUT)</b>	Φ3,5-mm-Miniklinke (Mono) LINE OUT (Anschluss an Verstärkerlautsprecher)
<b>E/A-Terminal für externe Geräte</b>	2 × Eingang, 2 × Ausgang
<b>Speicherkarte</b>	Kompatibel mit SD-, SDHC- und SDXC-Speicherkarten. Aufgezeichnete Inhalte: Protokoll, Video (Ereignis, manuell, ONVIF, Timer, Hochladen) Bildfrequenz: max. 1 B/s (JPEG) max. 30 B/s (H.264)
<b>SONSTIGES</b>	
<b>Betriebsumgebung</b>	Temperatur AC, DC, PoE: -10 °C bis +50 °C  Relative Luftfeuchtigkeit 5 % bis 85 % (ohne Kondensation)
<b>Stromversorgung</b>	PoE: PoE-Stromversorgung über LAN-Anschluss (IEEE 802.3at Typ 1-konform) Netzteil: PA-V18 (100 bis 240 V AC; separat erhältlich) Externe Stromversorgung: 24 V AC / 12 V DC
<b>Stromverbrauch</b>	PoE: max. ca. 9,5 W Netzteil PA-V18: max. ca. 9,6 W (100 V AC) max. ca. 9,8 W (240 V AC) Gleichstrom: max. ca. 8,8 W Wechselstrom: max. ca. 9,2 W
<b>Abmessungen</b>	(Φ x H) 199 x 199 mm - nur Kamera (ohne Deckenhalterung)
<b>Gewicht</b>	ca. 1.990 g
<b>Internationaler Standard</b>	EN55032 Klasse B, FCC Teil 15 Abschnitt B Klasse B, ICES-003 Klasse B, VCCI Klasse B, RCM AS/NZS EN55022 Klasse B, KN22 Klasse B, EN55024, KN24, EN50581 IEC/UL/EN60950-1, EN50130-4

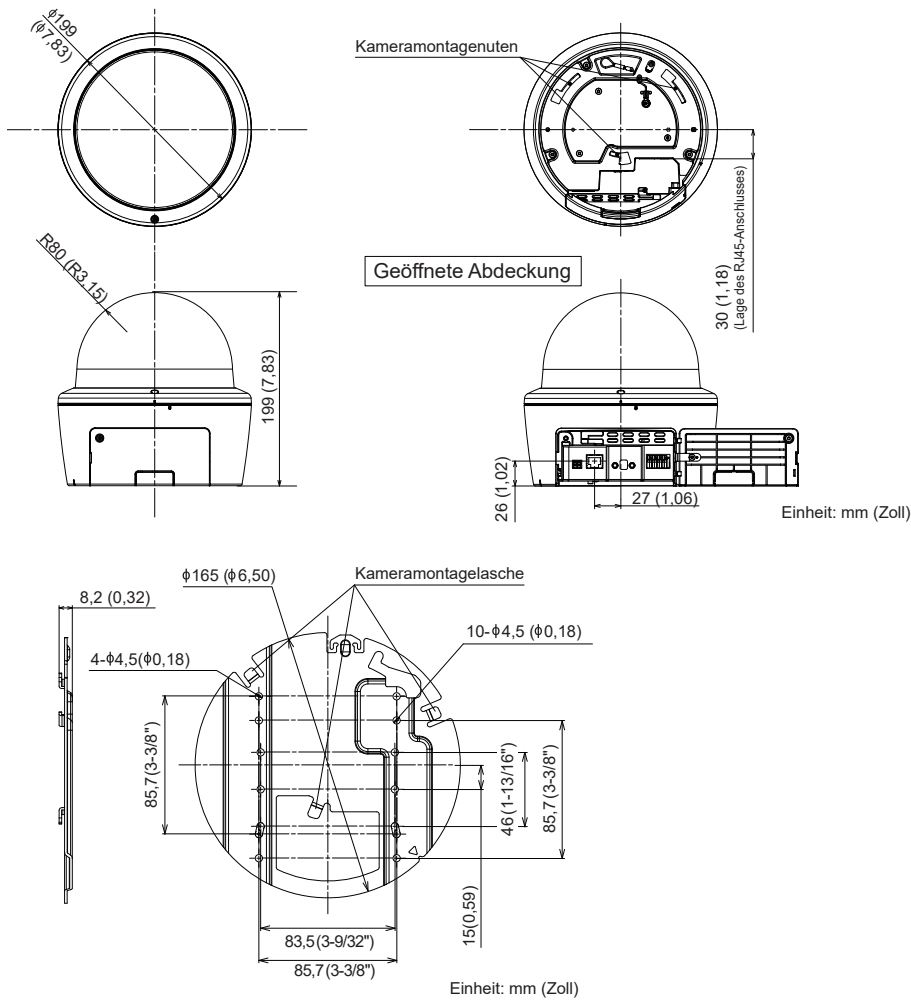
# Technische Daten

# VB-R11

## Im Lieferumfang enthalten:

- Haupteinheit VB-R11
- Vor der Verwendung dieser Kamera
- EAC-unterstützte Anleitung
- Deckenhalterung
- Schraubenschlüssel
- Schablone
- Netzanschluss
- Installationsanleitung
- Garantiekarte

## Abmessungen



## Kompatibles Zubehör



## Jeden Winkel abdecken

# VB-R11

Diese 1,3-MP-PTZ-Kamera für den Innenbereich mit 30fach optischem Zoom ermöglicht selbst bei schlechtem Licht eine vielseitige und hochwertige Überwachung und bietet dank endlosem 360°-Schwenk und Auto-Flip-Funktion eine präzise und reaktionsschnelle Motivfindung.



Vertriebsstart: Juli 2015

### Produktdetails:

Produktname	Mercury-Code	EAN-Code
Netzwerk-Kamera VB-R11	0306C001AC	4549292032482

### Optional erhältliches Zubehör:

Produktname	Mercury-Code	EAN-Code
Kit für die versenkte Montage SR11-S-VB	0714C001AA	4549292043488
Kit für die versenkte Montage am Anschlusskasten SR11-P-VB	0716C001AA	4549292043501
Montagekit mit Aufhängung PC640-VB	0719C001AA	4549292043532
Rauchglasgehäuse DU10-S-VB	0721C001AA	4549292043556
Netzteil PA-V18 (E)	8362B002AA	4960999986791
Netzteil PA-V17 (GB)	2245B003AA	4960999480206

### Abmessungen/Logistikdaten:

Produktname	Mercury-Code	Packungsstyp	Packungsbeschreibung	Menge pro Packung	Länge (mm)	Breite (mm)	Höhe (mm)	Nettogewicht (kg)	Bruttogewicht (kg)
Netzwerk-Kamera VB-R11	0306C001AC	EA	Je	1	283	323	302	2,0	3,5
		CT	Karton	2	322	588	359	4,0	
		EP	Europalette	12				23,9	