

VB-R11VE и VB-R10VE

Наружное видеонаблюдение под любым углом

Эти 1,3-мегапиксельные камеры PTZ с возможностью непрерывного вращения на 360° и 30x зумом идеально подходят для установки вне помещения и обеспечивают быстрое и точное отслеживание объекта наблюдения даже в условиях слабого освещения, а также в самых сложных погодных условиях.



С набором для крепления к потолку



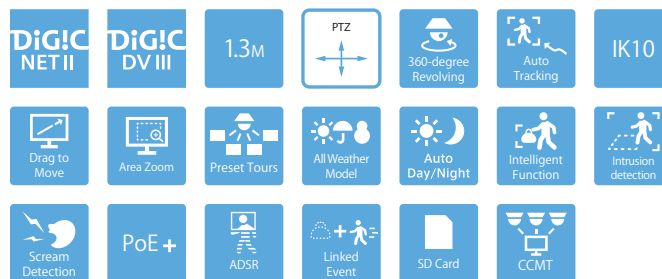
С набором для крепления к стене



- 1,3-мегапиксельные камеры PTZ наружного наблюдения с возможностью непрерывного панорамирования на 360° и автоповорота для более удобного отслеживания объектов
- Превосходное качество изображения в условиях слабого освещения при наблюдении за близкими и удаленными объектами благодаря 30x зум-объективу со сверх-ультранизкой дисперсией, диафрагмой f/1.4–4.6 и широким углом обзора 58,4°
- Высокая скорость вращения механизма панорамирования/наклона (до 450° градусов в секунду) и интеллектуальные функции обнаружения обеспечивают точность наведения во время наблюдения за объектом
- Благодаря ударопрочному корпусу с защитой от погодных факторов, который отвечает стандарту IK10, устройство можно использовать вне помещения без установки дополнительных средств защиты от воздействия окружающей среды
- Надежный запуск при температуре -30° и работа при экстремально низких температурах до -50°C

Модельный ряд

VB-R11VE
VB-R10VE
VB-R11



(Обнаружение крика и связанные события — только VB-R11VE)

VB-R11VE и VB-R10VE

Технические характеристики

	VB-R11VE	VB-R10VE
КАМЕРА		
Датчик изображения	1/3-дюймовый CMOS-датчик (фильтр основных цветов)	
Количество эффективных пикселей	около 1,3 млн пикселей	
Тип развертки	Прогрессивная	
Объектив	Зум-объектив с 30х оптическим зумом (20х цифровым зумом) и автофокусировкой	
Фокусное расстояние	4,4 (Ш) – 132 мм (Т) ¹	
Диапазон значений диафрагмы	F1.4 (Ш) — F4.6 (Т)	
Угол обзора	<p>Для соотношения сторон 16:9: По горизонтали: 58,4° (Ш) – 2,1° (Т) По вертикали: 34,1° (Ш) – 1,2° (Т)</p> <p>Для соотношения сторон 4:3: По горизонтали: 58,4° (Ш) – 2,1° (Т) По вертикали: 45,0° (Ш) – 1,6° (Т)</p>	
Переключение между режимами дневной/ночной съемки	Автоматический режим/режим дневной съемки/режим ночной съемки	
Минимальная освещенность объекта	<p>(F1.4, выдержка 1/30 сек., функция интеллектуального управления тенями (SSC) выключена, 50IRE) Режим дневной съемки (цветной): 0,03 лк Режим ночной съемки (монохромный): 0,002 лк</p> <p>При использовании тонированной купольной крышки (приобретается отдельно) Режим дневной съемки (цветной): 0,06 лк Режим ночной съемки (монохромный): 0,004 лк</p>	
Фокусировка	Авто / Покадровая автофокусировка / Ручная / На бесконечность	
Расстояние съемки (от переднего края объектива)	<p>Режим дневной съемки: 0,3 м (12 дюймов) – бесконечность (Ш), 2,0 м (6,6 фута) – бесконечность (Т) Режим ночной съемки: 1,0 м (3,3 фута) – бесконечность (Ш), 2,0 м (6,6 фута) – бесконечность (Т)</p>	
Выдержка	1, 1/2, 1/4, 1/8, 1/15, 1/30, 1/50, 1/60, 1/100, 1/120, 1/250, 1/500, 1/1000, 1/2000, 1/4000, 1/8000, 1/10000, 1/16000 с	
Экспозиция	Авто / Авто (без мерцания) / Авто (АЕ с приоритетом выдержки) / Ручной режим (выдержка, диафрагма, усиление)	
Баланс белого	<p>Авто / Источник света / Ручной режим Источник света: флуоресцентное освещение с дневной/белой/теплой температурой цвета / ртутная лампа / натриевая лампа галогенная лампа Ручной режим: покадровый баланс белого / усиление красного / усиление синего</p>	
Режим замера экспозиции	Центровзвешенный/Средний/Точечный	
Компенсация экспозиции	9 уровней	
Функция интеллектуального управления тенями (SSC)	<p>Авто/Ручная/Отключена Авто: 3 уровня Ручной режим: 7 уровней – Освещение затененных участков видео</p>	
Компенсация дымки	<p>Авто/Ручная/Отключена Авто: 3 уровня Ручной режим: 7 уровней</p>	
Ограничение AGC	6 уровней	
Стабилизатор изображения	2 уровня (цифровой)	
Угол панорамирования	Непрерывное панорамирование на 360°	
Угол наклона	<p>180° (при монтаже на потолок: 0° – 180°) – Когда горизонтальное положение камеры — 0°</p>	
Скорость движения	<p>Поворот: до 450°/с Наклон: до 450°/с</p>	
СЕРВЕР		
Метод сжатия видео	JPEG, H.264	
Размер видео	<p>JPEG, H.264: 1280 x 720, 640 x 360, 320 x 180 1280 x 960, 640 x 480, 320 x 240</p>	
Качество видео	JPEG, H.264: 10 уровней	
Частота кадров	<p>JPEG: 0,1 – 30 кадров/с H.264: 1/2/3/5/6/10/15/30 кадров/с</p> <p>– Значения представляют скорость потоковой передачи с камеры. – Частота кадров может быть снижена в зависимости от конфигурации компьютера наблюдателя, числа клиентов, осуществляющих одновременный доступ, нагрузки на сеть, настройки качества видео, типа и движения объекта или по ряду других причин.</p> <p>Максимальная частота кадров при использовании в следующих комбинациях: При одновременной трансляции H.264(1) (1280 x 720) и H.264(2) (1280 x 720): 15 кадров/с При одновременной трансляции H.264(1) (1280 x 960) и H.264(2) (1280 x 960): 15 кадров/с</p>	
Интервал I-Frame	0,5/1/1,5/2/3/4/5 с	
Одновременный доступ клиентов	<p>До 30 клиентов + 1 клиент-администратор – H.264: до 10 клиентов</p>	
Управление скоростью потока данных	Целевая скорость потока данных: 64 / 128 / 256 / 384 / 512 / 768 / 1024 / 1536 / 2048 / 3072 / 4096 / 6144 / 8192 / 10240 / 12288 / 14336 / 16384 кбит/с	
ADSR: уменьшение размера данных для выбранной области	<p>Количество указанных областей: до 8 областей Уровень уменьшения размера данных: 3 уровня</p>	

Безопасность	<p>Управление камерой: администратор, авторизованный пользователь, гость (уровень контроля изменяется в зависимости от пользователя) Контроль доступа: полномочия пользователей (имя пользователя и пароль), ограничения доступа к хосту (IPv4, IPv6) IEEE802.1X: EAP-MD5, EAP-TLS, EAP-TTLS, EAP-PEAP Шифрованная связь: SSL/TLS, IPsec</p>	
	VB-R11VE	VB-R10VE
Протокол	IPv4, IPv6, TCP/IP, UDP, HTTP, FTP, SNMPv1/v2c/v3 (MIB2), DHCP, DNS, AutoIP, mDNS, ARP, ICMP, POP3, NTP, SMTP, RTP/RTCP, RTSP, SSL/TLS, IPsec, ONVIF, WV-HTTP (заявлено Canon)	
Метод сжатия звука	G.711 μ-law (64 кбит/с)	—
Метод аудиосвязи	Полнодуплексный (двунаправленный)/полудуплексный – поддержка функции подавления эха RTP, протокол передачи звука Canon	—
Воспроизведение аудиофайла	Доступно (аудиофайлы можно воспроизводить, когда триггером события является интеллектуальная функция или вход внешнего устройства) – Необходим сторонний громкоговоритель с усилителем	—
Маскировка части изображения	Количество регистраций: до 8 мест, количество цветов маски: 1 (выбор из 9 цветов)	
Ограничение прав просмотра	Доступно	
Предустановка	<p>Количество регистраций: до 256 позиций (+исходное положение) Элементы для рег.: панорамирование/наклон/зум, экспозиция, интеллектуальное управление тенями, фокусировка, баланс белого, настройка качества видео, день/ночь, Компенсация дымки Количество предустановленных маршрутов: до 5</p>	
Интеллектуальные функции (видео)	<p>Типы обнаружения: обнаружение движущихся объектов, обнаружение оставленных объектов, обнаружение пропавших объектов, выявление попыток повреждения камеры, обнаружение пересечения линии, обнаружение вторжения и автоматическое отслеживание Настройки обнаружения: до 15 Параметры нераспознаваемой области: доступно</p>	
Интеллектуальные функции (аудио)	Обнаружение изменения уровня громкости, обнаружение крика	
Тип триггера события	<p>Вход внешнего устройства, интеллектуальная функция (видео), интеллектуальная функция (аудио), таймер Переключение между режимами дневной/ночной съемки Количество связанных событий: 2 Условия связанных событий: И, ИЛИ (наличие или отсутствие последовательности событий)</p>	Интеллектуальные функции (видео), таймер, переключение день/ночь
Загрузка изображения	FTP/HTTP/SMTP (эл. почта)	
Уведомление о событиях	HTTP/SMTP (эл. почта)	
Экранное меню	Доступно немецкий / английский / испанский / французский / итальянский / польский / русский / турецкий / корейский / китайский (упрощенное письмо) / японский	
Летнее время	Доступно	
ПРИМЕНЕНИЕ		
Средство просмотра	Camera Viewer Mobile Camera Viewer	
Программное обеспечение камеры	Инструмент управления камерой (Camera Management Tool) Утилита записи видео (Recorded Video Utility)	
Язык	немецкий / английский / испанский / французский / итальянский / польский / русский / турецкий / тайский / корейский / китайский (упрощенное письмо) / японский	
Операционная система/ Совместимый браузер	<p>Windows 7, Internet Explorer 11/Chrome 65 Windows 8.1, Internet Explorer 11/Chrome 65 Windows 10, Internet Explorer 11/Microsoft Edge/Chrome 65 Windows Server 2008, Internet Explorer 9 Windows Server 2008 R2, Internet Explorer 11/Chrome 65 Windows Server 2012, Internet Explorer 10/Chrome 65 Windows Server 2012 R2, Internet Explorer 11/Chrome 65 Windows Server 2016, Internet Explorer 11/Chrome 65</p>	
Авторизованные мобильные устройства	Surface, iPad, iPhone, Nexus, Galaxy	
	VB-R11VE	VB-R10VE
ИНТЕРФЕЙС		
Сетевой терминал	LAN x 1 (RJ45, 100Base-TX (авто/полнодуплексный/полудуплексный))	
Разъем аудиовхода (общий для LINE IN и MIC IN)	Миниджек (монофонический) Ф3,5 мм (Ф0,14 дюймов) LINE IN (подключение к микрофону с усилителем) или MIC IN (подключение к микрофону без усилителя) – Переключение LINE IN/MIC IN на странице настроек.	—
Разъем аудиовыхода (LINE OUT)	Миниджек (монофонический) Ф3,5 мм (Ф0,14 дюймов) LINE OUT (подключение к усилителю динамика)	—
Разъемы для внешних устройств	2 входа, 2 выхода	

VB-R11VE и VB-R10VE

Технические характеристики

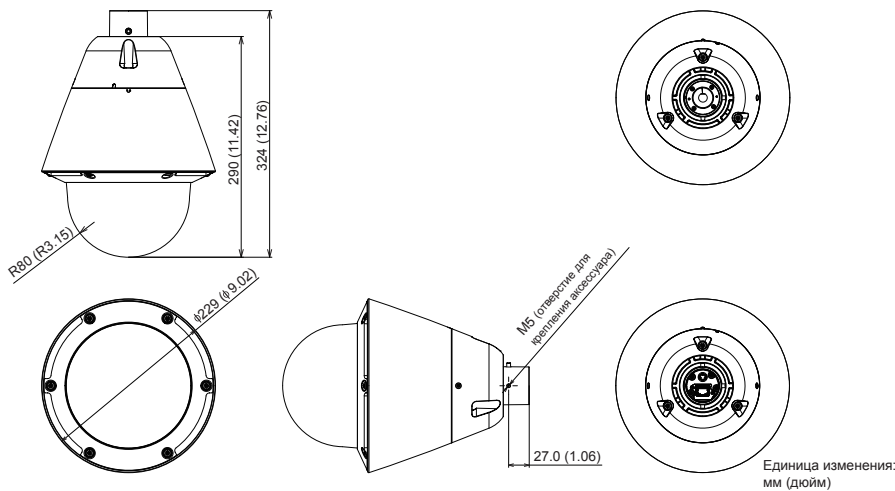
Карта памяти	Поддержка карт памяти SD, SDHC, SDXC. Записываемый контент: журнал, видео (событие, руководство, ONVIF, таймер, загрузка) Частота кадров: Макс. 1 кадр/с (JPEG) до 30 кадров/с (H.264)	
ДРУГОЕ	VB-R11VE	VB-R10VE
Условия эксплуатации	<p>Температура</p> <p>Диапазон рабочей температуры (включая нахождение под прямыми солнечными лучами)</p> <p>Переменный ток: -50°C – +55°C (-58°F – +131°F) RoE+: -35°C – +55°C (-31°F – +131°F)</p> <p>Постоянный ток, RoE: -10°C – +55°C (+14°F – +131°F)</p> <p>Диапазон температуры для запуска (включая нахождение под прямыми солнечными лучами)</p> <p>Переменный ток, RoE+: -30°C – +55°C (-22°F – +131°F) Постоянный ток, RoE: -10°C – +55°C (+14°F – +131°F)</p> <p>Влажность</p> <p>5% – 85% (без конденсации)</p>	
Источник питания	RoE: питание RoE+ через разъем LAN (совместимость с IEEE802.3at Type2) Блок сетевого питания: PA-V18 (100 – 240 В переменного тока) (приобретается отдельно) Внешний источник питания: 24 В переменного тока/12 В постоянного тока	

Потребляемая мощность	RoE+: до 20,8 Вт RoE: до 10,1 Вт Адаптер переменного тока PA-V18: до 12,7 Вт (100 В переменного тока) до 12,8 Вт (240 В переменного тока) Постоянный ток: до 11,0 Вт Переменный ток: до 33,2 Вт	
Размеры	(Ф x В) Ф229 x 324 мм (Ф9,02 x 12,76 дюймов) – Только камера	(Ф x В) Ф229 x 324 мм (Ф9,02 x 12,76 дюймов) – Только камера (без учета высоты крепления)
Масса	около 3530 г	около 3420 г
Ударопрочность	IK10 (20J)	
Спецификация пыли-/водонепроницаемости	IP66	
Международный стандарт	EN55032, класс A; FCC, часть 15, подчасть В, класс А; ICES-003, класс А; VCCI, класс А; RCM AS/NZS EN55022, класс А; KN22, класс А; EN55024, KN24, EN50581	EN55032, класс А; FCC, часть 15, подчасть В, класс А; ICES-003, класс А; VCCI, класс А; RCM AS/NZS EN55022, класс А; EN55024, EN50581
	IEC/UL/EN60950-1, IEC/UL/EN60950-22, EN50130-4, IEC/UL/EN60529 IP66, IEC/UL/EN62262 IK10, NEMA 250, тип 4X	IEC/UL/EN60950-1, IEC/UL/EN60950-22, EN50130-4, IEC/UL/EN60529 IP66, IEC/UL/EN62262 IK10, NEMA 250, тип 4X

Что входит в комплект поставки

- Основной блок VB-R11VE/Основной блок VB-R10VE
- Рекомендации до начала использования камеры
- Руководство с поддержкой EAC
- Интерфейсный кабель питания
- Интерфейсный кабель ввода/вывода
- Ключ
- Руководство по установке
- Гарантийный талон
- Водостойкая лента

Размеры



Совместимые аксессуары



CM10-VB
Набор для крепления к потолку



WM10-VB
Набор для крепления к стене



PA-V17 / PA-V18
Блок питания переменного тока
*Доступно с европейской 2-контактной и британской 3-контактной сетевой вилкой



PA10-15-VB
1,5-дюймовый трубный переходник



DU10-S-VB
Тонированная купольная крышка

VB-R11VE и VB-R10VE

Наружное видеонаблюдение под любым углом

Эти 1,3-мегапиксельные камеры с возможностью непрерывного вращения на 360° и 30x зумом идеально подходят для установки вне помещения и обеспечивают быстрое и точное отслеживание объекта наблюдения даже в условиях слабого освещения, а также в самых сложных погодных условиях.



Дата начала продаж: сентябрь 2015 г.

Информация о продукте:

Название устройства	Артикул	Код EAN
Сетевая камера VB-R11VE	0305C001AC	4549292032468
Сетевая камера VB-R10VE	0307C001AC	4549292032482

Дополнительно приобретаемые аксессуары:

Название устройства	Артикул	Код EAN
Набор для крепления к потолку CM10-VB	0711C001AA	4549292043457
1,5-дюймовый трубный переходник PA10-15-VB	0718C001AA	4549292043525
Набор для крепления к стене WM10-VB	0720C001AA	4549292043549
Тонированная купольная крышка DU10-S-VB	0721C001AA	4549292043556
Адаптер переменного тока PA-V18 (E)	8362B002AA	4960999986791
Адаптер переменного тока PA-V17 (GB)	2245B003AA	4960999480206

Габариты / логистическая информация:

Название устройства	Артикул	Тип упаковки	Описание упаковки	Количество в упаковке	Длина (мм)	Ширина (мм)	Высота (мм)	Вес нетто (кг)	Вес брутто (кг)
Сетевая камера VB-R11VE	0305C001AC	EA	Шт.	1	336	378	470	3,5	5,2
		CT	Картонная коробка	1	336	378	470	3,5	
		EP	Европоддон	12				42,4	
Сетевая камера VB-R10VE	0307C001AC	EA	Шт.	1	336	378	470	3,4	5,2
		CT	Картонная коробка	1	336	378	470	3,4	
		EP	Европоддон	12				41,0	