

VB-R11VE e VB-R10VE

Per tenere d'occhio ogni angolo

Ideali per impieghi in esterno, queste telecamere PTZ con panoramica continua a 360° da 1,3 MP, dotate di zoom 30x, offrono una sorveglianza rapida e precisa e un tracciamento eccellente sia con scarsa illuminazione che in condizioni ambientali difficili.



Con kit di montaggio a parete



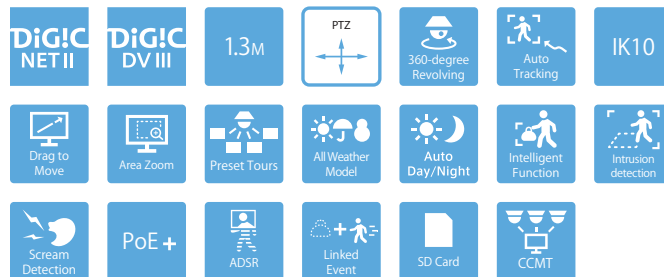
Con kit di montaggio per soffitto



- Telecamere PTZ da 1,3 MP con panoramica continua a 360° e funzione di ribaltamento automatico per un tracciamento agevolato dei soggetti
- Eccellenti prestazioni in condizioni di scarsa illuminazione, sia da vicino che in lontananza, grazie all'obiettivo High-UD f/1,4-4,6, dotato di zoom 30x e ampio angolo di campo di 58,4°
- Sorveglianza precisa, grazie a un meccanismo Pan/Tilt rapido e accurato da 450° al secondo e alle funzioni di rilevamento intelligente
- Predisposizione completa per l'uso in esterni, con standard antivandalo IK10 e notevole protezione aggiuntiva contro agenti atmosferici e condizioni ambientali difficili
- Affidabilità di avvio a -30 °C e di funzionamento in ambienti estremamente freddi fino a -50°C

Gamma di dispositivi

VB-R11VE
VB-R10VE
VB-R11



(Rilevamento delle urla ed eventi correlati - solo VB-R11VE)

VB-R11VE e VB-R10VE

Specifiche tecniche

	VB-R11VE	VB-R10VE
TELECAMERA		
Sensore immagine	CMOS tipo 1/3 (filtro colori primari)	
Numero di pixel effettivi	Circa 1,3 milioni di pixel	
Metodo di scansione	Progressivo	
Obiettivo	Obiettivo con zoom ottico 30x (zoom digitale 20x) e messa a fuoco automatica	
Lunghezza focale	4,4 (grandangolo) - 132 mm (teleobiettivo) ¹	
Numero F	F1,4 (grandangolo) - F4,6 (teleobiettivo)	
Angolo di campo	Per rapporto di visualizzazione 16:9 Orizzontale: 58,4° (grandangolo) - 2,1° (teleobiettivo) Verticale: 34,1° (grandangolo) - 1,2° (teleobiettivo) Per rapporto di visualizzazione 4:3 Orizzontale: 58,4° (grandangolo) - 2,1° (teleobiettivo) Verticale: 45,0° (grandangolo) - 1,6° (teleobiettivo)	
Selettore giorno/notte	Auto / Modalità Giorno / Modalità Notte	
Illuminazione minima del soggetto	(F1,4, velocità otturatore 1/30 sec., funzione Smart Shade Control disattivata, 50 IRE) Modalità giorno (a colori): 0,03 lux Modalità notte (in bianco e nero): 0,002 lux Quando si utilizza l'unità a cupola (fumé) (venduta separatamente) Modalità giorno (a colori): 0,06 lux Modalità notte (in bianco e nero): 0,004 lux	
Messa a fuoco	Auto / AF One-shot / Manuale / Fisso su infinito	
Distanza di messa a fuoco (dalla parte anteriore dell'obiettivo)	Modalità giorno: 0,3 m (12") - modalità infinito (grandangolo), 2 m (6,6 piedi) - modalità infinito (teleobiettivo) Modalità Notte: 1 m (3,3 piedi) - modalità infinito (grandangolo), 2 m (6,6 piedi) - modalità infinito (teleobiettivo)	
Velocità otturatore	1, 1/2, 1/4, 1/8, 1/15, 1/30, 1/50, 1/60, 1/100, 1/120, 1/250, 1/500, 1/1000, 1/2000, 1/4000, 1/8000, 1/10000, 1/16000 sec.	
Esposizione	Automatica / Automatica (Senza flicker) / Automatica (AE con priorità otturatore) / Manuale (Velocità otturatore, Apertura, Guadagno)	
Bilanciamento del bianco	Automatico / Sorgente luminosa / Manuale Sorgente luminosa: Fluorescente diurna / Bianca fluorescente / Calda fluorescente / Lampada al mercurio / Lampada al sodio / Lampada alogena Manuale: Bilanciamento del bianco One-shot/Guadagno R/Guadagno B	
Modo misurazione	Pesata al centro / Media / Spot	
Compensazione esposizione	9 livelli	
Smart Shade Control	Auto / Manuale / Disattivato Auto: 3 livelli Manuale: 7 livelli - Illumina le aree in ombra di un video	
Compensazione della foschia	Auto / Manuale / Disattivato Auto: 3 livelli Manuale: 7 livelli	
Limite AGC	6 livelli	
Stabilizzatore d'immagine	2 livelli (digitale)	
Gamma dell'angolo di brandeggio	Panoramica continua a 360°	
Gamma dell'angolo di inclinazione	180° (montaggio a soffitto: 0° - 180°) - Quando la direzione orizzontale della telecamera è 0°	
Velocità di movimento	Panoramica: max 450°/sec. Inclinazione: max 450°/sec.	
SERVER		
Metodo di compressione video	JPEG, H.264	
Formato video	JPEG, H.264: 1280 x 720, 640 x 360, 320 x 180 1280 x 960, 640 x 480, 320 x 240	
Qualità video	JPEG, H.264: 10 livelli	
Frame rate	JPEG: 0,1 - 30 fps H.264: 1/2/3/5/6/10/15/30 fps - I valori indicano le prestazioni di streaming della telecamera. - Il frame rate potrebbe essere ridotto dalle specifiche del computer di visualizzazione, dal numero di client che accedono contemporaneamente, dai carichi di rete, dall'impostazione della qualità video, dal tipo o movimento del soggetto o da altri motivi. Frame rate massimo se utilizzato nelle seguenti combinazioni: Durante lo streaming simultaneo di video H.264 (1) (1280 x 720) e H.264 (2) (1280 x 720): 15 fps Durante lo streaming simultaneo di video H.264 (1) (1280 x 960) e H.264 (2) (1280 x 960): 15 fps	
Intervallo I-Frame	0,5/1/1,5/2/3/4/5 sec.	
Accesso client simultaneo	Max. 30 client + 1 client admin - H.264: max. 10 client	
Controllo velocità di trasmissione	Velocità in bit di destinazione: 64 / 128 / 256 / 384 / 512 / 768 / 1024 / 1536 / 2048 / 3072 / 4096 / 6144 / 8192 / 10240 / 12288 / 14336 / 16384 kbps	
ADSR: riduzione dimensioni dati per aree specifiche	Numero di aree specificate: max 8 aree Livello di riduzione dimensioni dati: 3 livelli	

Sicurezza	Controllo telecamera: Amministratore, Utente autorizzato, Utente ospite (il livello di controllo varia in base all'utente) Controllo accesso: Autorità utente (nome utente e password), restrizioni di accesso host (IPv4, IPv6) IEEE802.1X: EAP-MD5, EAP-TLS, EAP-TTLS, EAP-PEAP Comunicazioni crittografate: SSL/TLS, IPsec	
	VB-R11VE	VB-R10VE
Protocollo	IPv4, IPv6, TCP/IP, UDP, HTTP, FTP, SNMPv1/v2c/v3 (MIB2), DHCP, DNS, AutoIP, mDNS, ARP, ICMP, POP3, NTP, SMTP, RTP/RTCP, RTSP, SSL/TLS, IPsec, ONVIF, WV-HTTP (di proprietà di Canon)	
Metodo di compressione audio	G.711 µ-law (64 kbps)	
Metodo di comunicazione audio	Full-duplex (bidirezionale) - RTP conforme a funzione di annullamento dell'eco, Sound Transfer Protocol di Canon RTP, Sound Transfer Protocol di Canon	
Riproduzione di file audio	Disponibile (i file audio possono essere riprodotti nel caso in cui un evento sia attivato dalla funzione intelligente o dall'ingresso dispositivo esterno). - Altoparlante di terze parti con amplificatore necessario	
Privacy Mask	Numero di registrazione: max 8 posti, numero di colori maschera: 1 (scelta tra 9 colori)	
Restrizione della visualizzazione	Disponibile	
Preset	Numero di registri: max. 256 posizioni (+ posizione Home) Elementi da reg.: Brandeggio/Inclinazione/Zoom, Esposizione, Smart Shade Control, Messa a fuoco, Bilanciamento del bianco, Regolazione qualità immagine, Giorno/Notte, Compensazione della foschia, Compensazione della foschia Numero di itinerari preimpostati: max 5	
Funzione intelligente (Video)	Tipi di rilevamento: rilevamento di oggetti in movimento, rilevamento di oggetti abbandonati, rilevamento di oggetti rimossi, rilevamento di manomissioni della telecamera, rilevamento passaggio, rilevamento delle intrusioni e auto-tracking Impostazioni rilevamento: max 15 Impostazioni dell'area di non rilevamento: disponibile	
Funzione intelligente (Audio)	Rilevamento del volume, rilevamento delle urla	
Tipo di attivazione evento	Ingresso periferica esterna, Funzione intelligente (Video), Funzione intelligente (Audio), Timer, Selettore giorno/notte Numero di eventi correlati: 2 Condizioni degli eventi collegati: E, O (in presenza o meno di sequenze di eventi disponibili)	Funzione intelligente (Video), Timer, Selettore giorno/notte
Caricamento immagini	FTP/HTTP/SMTP (e-mail)	
Notifiche eventi	HTTP/SMTP (e-mail)	
Visualizzazione su schermo	Disponibile Tedesco/Inglese/Spagnolo/Francese/Italiano/Polacco/Russo/Turco/Cinese (semplificato)/Giapponese	
Ora legale	Disponibile	
APPLICAZIONE		
Visualizzatore	Visualizzatore telecamera Visualizzatore mobile telecamera	
Software incluso	Strumento di gestione telecamera Utilità video registrato	
Lingue	Tedesco/inglese/spagnolo/francese/italiano/polacco/russo/turco/tailandese/coreano/cinese (semplificato)/giapponese	
Sistema operativo/Browser compatibile	Windows 7, Internet Explorer 11/Chrome 65 Windows 8.1, Internet Explorer 11/Chrome 65 Windows 10, Internet Explorer 11/Microsoft Edge/Chrome 65 Windows Server 2008, Internet Explorer 9 Windows Server 2008 R2, Internet Explorer 11/Chrome 65 Windows Server 2012, Internet Explorer 10/Chrome 65 Windows Server 2012 R2, Internet Explorer 11/Chrome 65 Windows Server 2016, Internet Explorer 11/Chrome 65	
Dispositivi mobili verificati	Surface, iPad, iPhone, Nexus, Galaxy	
	VB-R11VE	VB-R10VE
INTERFACCIA		
Terminale di rete	LAN x1 (RJ45, 100Base-TX (automatico/Full Duplex/Half Duplex))	
Terminale di ingresso audio (comune per LINE IN e MIC IN)	Connettore mini jack da Ø3,5 mm (Ø0,14") (monoaurale) LINE IN (collegamento a un microfono con amplificatore) o MIC IN (collegamento a un microfono senza amplificatore) - Interruttore LINE IN/MIC IN nella pagina delle impostazioni.	-
Terminale uscita audio (LINE OUT)	Connettore mini jack da Ø3,5 mm (Ø0,14") (monoaurale) LINE OUT (collegamento a un altoparlante con amplificatore)	-
Terminale I/O dispositivo esterno	Input x 2, Output x 2	
Scheda di memoria	Scheda di memoria, scheda di memoria SDHC, compatibile con scheda di memoria SDXC. Contenuto registrato: log, video (Evento, Manuale, ONVIF, Timer, Caricamento) Frame Rate: Max. 1 fps (JPEG) Max. 30 fps (H.264)	

VB-R11VE e VB-R10VE

Specifiche tecniche

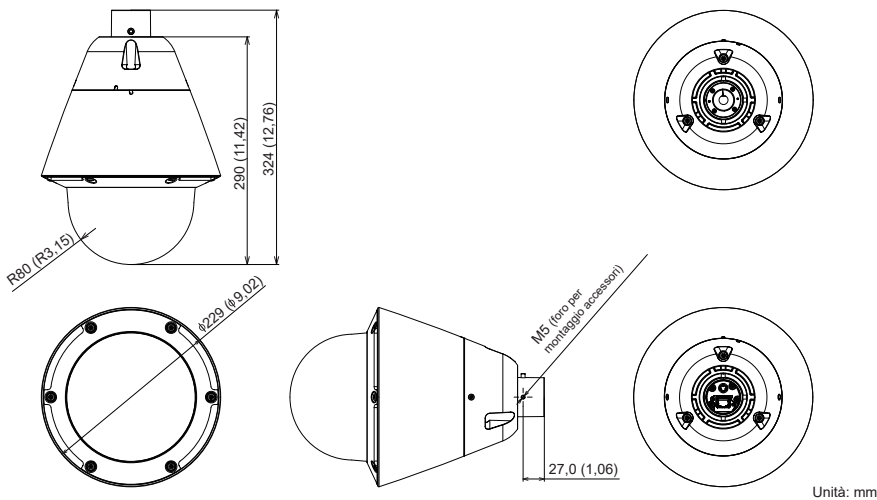
ALTRO	VB-R11VE	VB-R10VE
Condizioni operative	Temperatura Intervallo temperatura di funzionamento (esposizione diretta ai raggi solari inclusa) CA: -50°C - +55°C (-58°F - +131°F) PoE+: -35°C - +55°C (-31°F - +131°F) CC, PoE: -10°C - +55°C (+14°F - +131°F) Intervallo temperatura di avvio (esposizione diretta ai raggi solari inclusa) CA, PoE+: -30°C - +55°C (-22°F - +131°F) CC, PoE: -10°C - +55°C (+14°F - +131°F)	
Alimentazione	Umidità 5% - 85% (senza condensa) PoE: alimentazione PoE+ tramite connettore LAN (conforme a IEEE802.3at Type2) Adattatore CA: PA-V18 (100 - 240 V CA) (venduto separatamente) Fonte di alimentazione esterna: 24 V CA/12 V CC	
Consumo	PoE+: max 20,8 W circa PoE: max 10,1 W circa Adattatore CA PA-V18: max. circa 12,7 W (100 V CA) Max. circa 12,8 W (240 V CA) CC: max 11 W circa CA: max 33,2 W circa	

Dimensioni	(Φ x A) Φ229 x 324 mm (Φ9,02 x 12,76") - Solo telecamera	(Φ x A) Φ229 x 324 mm (Φ9,02 x 12,76") - Solo telecamera (esclusa altezza connettore)
Peso	Circa 3.530 g (7,79 lb)	Circa 3.420 g (7,54 lb)
Resistenza agli impatti	IK10 (20J)	
Specifiche di resistenza a polvere/acqua	IP66	
Standard internazionale	EN55032 Classe A, FCC parte 15 paragrafo B Classe A, ICES-003 Classe A, VCCI Classe A, RCM AS/NZS EN55022 Classe A, KN22 Classe A, EN55024, KN24, EN50581 IEC/UL/EN60950-1, IEC/UL/EN60950-22, EN50130-4, IEC/UL/EN60529 IP66, IEC/UL/EN62262 IK10, NEMA 250 Type 4X	EN55032 Classe A, FCC parte 15 paragrafo B Classe A, ICES-003 Classe A, VCCI Classe A, RCM AS/NZS EN55022 Classe A, EN55024, EN50581 IEC/UL/EN60950-1, IEC/UL/EN60950-22, EN50130-4, IEC/UL/EN60529 IP66, IEC/UL/EN62262 IK10, NEMA 250 Type 4X

Contenuto della confezione

- Unità principale VB-R11VE/ Unità principale VB-R10VE
- Contenuto della confezione
- Guida supportata da EAC
- Cavo di interfaccia alimentazione
- Cavo di interfaccia I/O
- Chiave inglese
- Guida all'installazione
- Certificato di garanzia
- Nastro a tenuta stagna

Dimensioni



Accessori compatibili



CM10-VB
Kit di montaggio per soffitto



WM10-VB
Kit di montaggio a parete



PA-V17 / PA-V18
Alimentatore CA
*Disponibile a due pin per l'Europa e tre pin per il Regno Unito



PA10-15-VB
Adattatore staffa da 1,5"



DU10-S-VB
Unità cupola fume

VB-R11VE e VB-R10VE

Per tenere d'occhio ogni angolo

Ideali per impieghi in esterno, queste telecamere con panoramica continua a 360° da 1,3 MP, dotate di zoom 30x, offrono una sorveglianza rapida e precisa e un tracciamento eccellente sia con scarsa illuminazione che in condizioni ambientali difficili.



Data di vendita iniziale: settembre 2015

Dettagli dispositivo:

Nome dispositivo	Codice Mercury	Codice EAN
Telecamera di rete VB-R11VE	0305C001AC	4549292032468
Telecamera di rete VB-R10VE	0307C001AC	4549292032482

Accessori opzionali:

Nome dispositivo	Codice Mercury	Codice EAN
Kit di montaggio per soffitto CM10-VB	0711C001AA	4549292043457
Adattatore staffa da 1,5" PA10-15-VB	0718C001AA	4549292043525
Kit di montaggio a parete WM10-VB	0720C001AA	4549292043549
Unità a cupola fumé DU10-S-VB	0721C001AA	4549292043556
Adattatore CA PA-V18 (E)	8362B002AA	4960999986791
Adattatore CA PA-V17 (GB)	2245B003AA	4960999480206

Misure/informazioni logistiche:

Nome dispositivo	Codice Mercury	Tipo di imballaggio	Descrizione dell'imballaggio	Quantità per confezione	Lunghezza (mm)	Larghezza (mm)	Altezza (mm)	Peso netto (kg)	Peso lordo (kg)
Telecamera di rete VB-R11VE	0305C001AC	EA	Unità	1	336	378	470	3,5	5,2
		CT	Confezione	1	336	378	470	3,5	
		EP	Euro Pallet	12				42,4	
Telecamera di rete VB-R10VE	0307C001AC	EA	Unità	1	336	378	470	3,4	5,2
		CT	Confezione	1	336	378	470	3,4	
		EP	Euro Pallet	12				41,0	