

VB-R11VE (H2) e VB-R10VE (H2)

Cubra cada ângulo do lado de fora

Ideais para aplicações exigentes em ambientes externos, essas câmeras com PTZ 360° contínuo, 1,3 MP e zoom de 30x oferecem monitoramento rápido e preciso e rastreamento excelente sob pouca iluminação e em condições ambientais rigorosas.



Com kit para montagem em teto



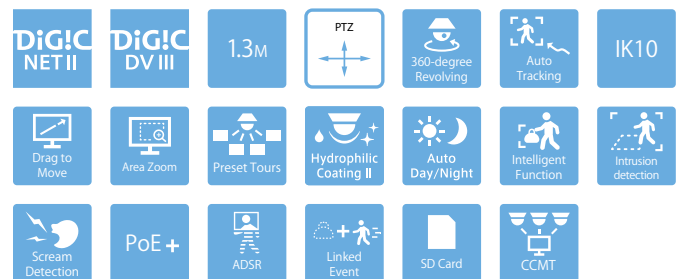
Com kit de suporte para montagem em parede



- Câmeras PTZ de 1,3 MP com pan 360° contínuo e inversão automática para rastreamento fácil de objetos em ambientes externos
- Excelente desempenho sob iluminação fraca, perto ou longe, com lente f/1.4-4.6 com zoom 30x High-UD e ângulo de visão amplo de 58,4°
- Monitoramento preciso com um mecanismo de pan / tilt de 450° por segundo rápido e preciso e funções de detecção inteligentes
- Totalmente preparadas para ambientes externos com resistência antivandalismo IK10, além de proteção ambiental e contra mau tempo
- Inicialização confiável a -30 °C e operação em ambientes extremamente frios até -50 °C
- A pintura Hydrophilic Coating II previne a redução da visibilidade durante e após a chuva e é resistente à incrustação causada por areia ou sujeira.

Linha de produtos

VB-R11VE (H2)
VB-R10VE (H2)
VB-R11



(Detecção de gritos e Eventos vinculados – Somente VB-R11VE (H2))

Especificações técnicas

VB-R11VE (H2) e VB-R10VE (H2)

	VB-R11VE (H2)	VB-R10VE (H2)
CÂMERA		
Sensor de imagem	CMOS de 1/3 pol. (filtro de cores primárias)	
Número de pixels efetivos	Aprox. 1,3 milhão de pixels	
Método de varredura	Progressiva	
Lente	Lente com zoom óptico de 30x (zoom digital de 20x) e foco automático	
Distância focal	4,4 (GA) - 132 mm (T) ¹⁾	
Número f	F1.4 (GA) - F4,6 (T)	
Ângulo de visão	<p>Para proporções 16:9: Horizontal: 58,4° (GA) - 2,1° (T) Vertical: 34,1° (GA) - 1,2° (T)</p> <p>Para proporções 4:3: Horizontal: 58,4° (GA) - 2,1° (T) Vertical: 45,0° (GA) - 1,6° (T)</p>	
Alternância dia/noite	Auto / Modo dia / Modo noite	
Iluminação mínima do objeto	<p>(F1.4, velocidade do obturador 1/30 s, quando o controle de sombra inteligente (SSC) está desativado, 50 IRE) Modo dia (colorido): 0,03 lux Modo noite (mono): 0,002 lux</p> <p>Ao usar a unidade dome (fumê) (vendida separadamente) Modo dia (colorido): 0,06 lux Modo noite (mono): 0,004 lux</p>	
Foco	Auto / AF de captura única / Manual / Fixo no infinito	
Distância de captura (desde a frente da lente)	Modo dia: 0,3 m (12 pol.) - infinito (GA), 2,0 m (6,6 ft.) - infinito (T) Modo noite: 1,0 m (3,3 ft.) - infinito (GA), 2,0 m (6,6 ft.) - infinito (T)	
Velocidade do obturador	1, 1/2, 1/4, 1/8, 1/15, 1/30, 1/50, 1/60, 1/100, 1/120, 1/250, 1/500, 1/1000, 1/2000, 1/4000, 1/8000, 1/10000, 1/16000 s	
Exposição	Auto / Auto (Sem cintilação) / Auto (Prioridade do obturador AE) / Manual (Velocidade do obturador, abertura, ganho)	
Balanco de branco	Auto / Fonte de luz / Manual Fonte de luz: Fluorescente luz do dia / Fluorescente branca / Fluorescente morna / Lâmpada de mercúrio / Lâmpada de sódio / lâmpada halógena Manual: WB captura única / Ganho R / Ganho B	
Modo de medição	Ponderado ao centro / Média / Pontual	
Compensação de exposição	9 níveis	
Controle de sombra inteligente	Auto / Manual / Desativado Auto: 3 níveis Manual: 7 níveis - Clareia áreas sombreadas de um vídeo	
Compensação de nevoeiro	Auto / Manual / Desativado Auto: 3 níveis Manual: 7 níveis	
Límite de AGC	6 níveis	
Estabilizador de imagem	2 níveis (digitais)	
Faixa angular de pan	Pan 360° contínuo	
Faixa angular de tilt	180° (posição de montagem no teto: 0° - 180°) - Quando a direção horizontal da câmera é 0°	
Velocidade de movimento	Pan: Máx. 450°/s Tilt: Máx. 450°/s	
SERVIDOR		
Método de compactação de vídeo	JPEG, H.264	
Tamanho do vídeo	JPEG, H.264: 1280 x 720, 640 x 360, 320 x 180 1280 x 960, 640 x 480, 320 x 240	
Qualidade do vídeo	JPEG, H.264: 10 níveis	
Taxa de quadros	JPEG: 0,1 - 30 fps H.264: 1/2/3/5/6/10/15/30 fps	
	<p>- Os valores representam o desempenho de streaming da câmera. - A taxa de quadros poderá ser reduzida devido a fatores como especificações do computador do visualizador, número de clientes acessando ao mesmo tempo, carga da rede, configurações de qualidade do vídeo, tipo ou movimento do objeto ou outros motivos.</p> <p>Taxa de quadros máxima quando usada nas seguintes combinações: Ao transmitir streams H.264(1) (1280 x 720) e H.264(2) (1280 x 720) simultaneamente: 15 fps Ao transmitir streams H.264(1) (1280 x 960) e H.264(2) (1280 x 960) simultaneamente: 15 fps</p>	
Intervalo de quadros I	0,5/1/1,5/2/3/4/5 s	
Acesso de clientes simultâneos	Máx. 30 clientes + 1 cliente administrativo - H.264: Máx. 10 clientes	
Controle de taxa de bits	Taxa de bits alvo: 64 / 128 / 256 / 384 / 512 / 768 / 1024 / 1536 / 2048 / 3072 / 4096 / 6144 / 8192 / 10240 / 12288 / 14336 / 16384 kbps	
ADSR: Redução do tamanho de dados específicos de área	Número de áreas especificadas: Máx. 8 áreas Nível de redução do tamanho de dados: 3 níveis	

Segurança	Controle da câmera: Administrador, Usuário autorizado, Usuário convidado (o nível de controle varia dependendo do usuário) Controle de acesso: Autoridade do usuário (nome de usuário e senha), Restrições de acesso a host (IPv4, IPv6) IEEE802.1X: EAP-MD5, EAP-TLS, EAP-TLS, EAP-PEAP Comunicações criptografadas: SSL/TLS, IPsec	
	VB-R11VE (H2)	VB-R10VE (H2)
Protocolo	IPv4, IPv6, TCP/IP, UDP, HTTP, FTP, SNMPv1/v2c/v3 (MIB2), DHCP, DNS, AutoIP, mDNS, ARP, ICMP, POP3, NTP, SMTP, RTP/RTCP, RTSP, SSL/TLS, IPsec, ONVIF, WV-HTTP (proprietário da Canon)	
Método de compactação de áudio	G.711 µ-law (64 kbps)	-
Método de comunicação de áudio	Full-duplex (bidirecional) / half-duplex - RTP compatível com função de cancelamento de eco RTP, Sound Transfer Protocol da Canon	-
Reprodução de arquivos de áudio	Disponível (os arquivos de áudio podem ser reproduzidos quando um evento é acionado pela função inteligente ou por uma entrada de um dispositivo externo.) - Um alto-falante amplificado de outro fabricante é necessário	-
Máscara de privacidade	Número de registro: Máx. 8 locais, Número de cores da máscara: 1 (selecione entre 9 cores)	
Restrição de visualização	Disponível	
Predefinição	Número de registros: Máx. 256 posições (+Posição inicial) Itens para reg.: Pan / Tilt / Zoom, Exposição, Controle de sombra inteligente, Foco, Balanço de branco, Ajuste da qualidade do vídeo, Dia / Noite, Compensação de nevoeiro Número de rotas de tour predefinidas: Máx. 5	
Função inteligente (Vídeo)	Tipos de detecção: Detecção de objetos móveis, Detecção de objetos abandonados, Detecção de objetos removidos, Detecção de violação da câmera, Detecção de passagem, Detecção de invasões e Rastreamento automático Configurações da detecção: Máx. 15 Configurações de área de não detecção: Disponível	
Função inteligente (Áudio)	Detecção de volume, Detecção de gritos	-
Tipo do acionador de eventos	Entrada de dispositivo externo, Função inteligente (Vídeo), Função inteligente (Áudio), Temporizador, Alternância dia / noite Número de eventos vinculados: 2 Condições do evento vinculado: E, OU (se há ou não uma sequência de eventos)	Função inteligente (Vídeo), Temporizador, Alternância dia / noite
Upload de imagem	FTP / HTTP / SMTP (e-mail)	
Notificação de eventos	HTTP / SMTP (e-mail)	
Exibição na tela	Disponível Alemão / Inglês / Espanhol / Francês / Italiano / Polonês / Russo / Turco / Coreano / Chinês (Simplificado) / Japonês	
Horário de verão	Disponível	
APLICATIVO		
Visualizador	Camera Viewer Mobile Camera Viewer	
Software da câmera	Camera Management Tool Recorded Video Utility	
Idioma	Alemão / Inglês / Espanhol / Francês / Italiano / Polonês / Russo / Turco / Tailandês / Coreano / Chinês (Simplificado) / Japonês	
Sistema operacional / Navegador compatível	Windows 7, Internet Explorer 11/Chrome 65 Windows 8.1, Internet Explorer 11/Chrome 65 Windows 10, Internet Explorer 11/Microsoft Edge/Chrome 65 Windows Server 2008, Internet Explorer 9 Windows Server 2008 R2, Internet Explorer 11/Chrome 65 Windows Server 2012, Internet Explorer 10/Chrome 65 Windows Server 2012 R2, Internet Explorer 11/Chrome 65 Windows Server 2016, Internet Explorer 11/Chrome 65	
Dispositivos móveis verificados	Surface, iPad, iPhone, Nexus, Galaxy	
	VB-R11VE (H2)	VB-R10VE (H2)
INTERFACE		
Terminal de rede	LAN x 1 (RJ45, 100Base-TX (auto / full-duplex / half-duplex))	
Terminal de entrada de áudio (comum para LINE IN e MIC IN)	Conector mini-jack com Ø3,5 mm (Ø0,14 pol.) (mono) LINE IN (conecte a um microfone amplificado) ou MIC IN (conecte a um microfone sem amplificador) - Alterne LINE IN/MIC IN na página de configurações.	-
Terminal de saída de áudio (LINE OUT)	Conector mini-jack com Ø3,5 mm (Ø0,14 pol.) (mono) LINE OUT (conecte a um alto-falante amplificado)	-
Terminal de E/S do dispositivo externo	Entrada x 2 e Saída x 2	-
Cartão de memória	Compatível com cartão de memória SD, cartão de memória SDHC, cartão de memória SDXC. Conteúdo gravado: Log, Vídeo (Evento, Manual, ONVIF, Temporizador, Upload) Taxa de quadros: Máx. 1 fps (JPEG) Máx. 30 fps (H.264)	
	VB-R11VE (H2)	VB-R10VE (H2)

Especificações técnicas

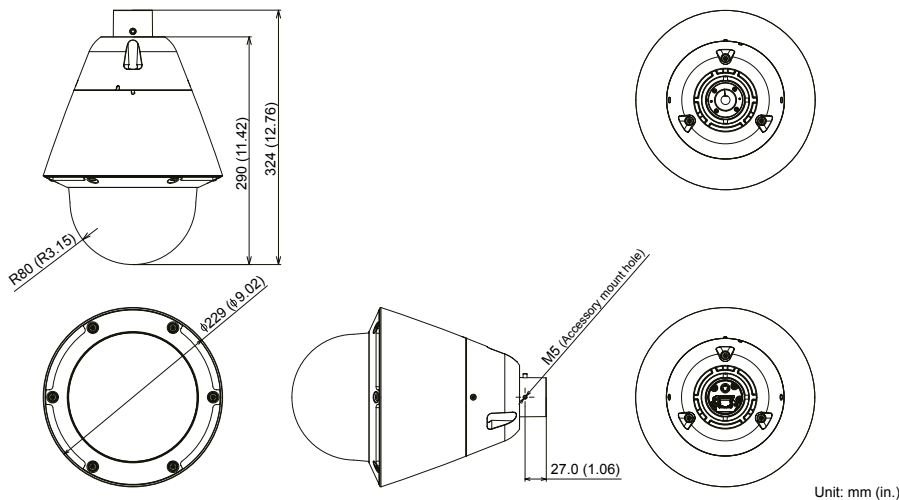
VB-R11VE (H2) e VB-R10VE (H2)

OUTRO		Dimensões	
Ambiente de operação	Temperatura	(Φ x A) Φ229 x 324 mm (Φ9,02 x 12,76 pol.) - Somente câmera	(Φ x A) Φ229 x 324 mm (Φ9,02 x 12,76 pol.) - Somente câmera (não inclui altura do conector)
	Faixa de temperatura operacional (incluindo exposição direta ao sol)	Aprox. 3530 g (7,79 lb.)	
Fonte de alimentação	PoE: Fonte de alimentação PoE+ via conector de LAN (compatível com IEEE802.3at Tipo 2)	Aprox. 3420 g (7,54 lb.)	
	Adaptador CA: PA-V18 (100 - 240 VCA) (vendido separadamente) Fonte de alimentação externa: 24 VCA/12 VCC	Resistência a impactos	
Consumo de energia	PoE+: Máx. aprox. 20,8 W	IK10 (20J)	
	PoE: Máx. aprox. 10,1 W	Especificação de resistência a poeira/água	
	Adaptador CA PA-V18: Máx. aprox. 12,7 W (100 VCA)	IP66	
	Máx. aprox. 12,8 W (240 VCA)	Hydrophilic Coating II	
	CC: Máx. aprox. 11,0 W	Disponível	
	CA: Máx. aprox. 33,2 W	Padrão internacional	
		EN55032 Classe A, FCC Parte 15 Subparte B Classe A, ICES-003 Classe A, VCCI Classe A, RCM AS/NZS EN55032 Classe A, KN22 Classe A, EN55024, KN24, EN50581	EN55032 Classe A, FCC Parte 15 Subparte B Classe A, ICES-003 Classe A, VCCI Classe A, RCM AS/NZS EN55032 Classe A, EN55024, EN50581
		IEC/UL/EN60950-1, IEC/UL/EN60950-22, EN50130-4, IEC/UL/EN60529 IP66, IEC/UL/EN62262 IK10, NEMA 250 Tipo 4X	IEC/UL/EN60950-1, IEC/UL/EN60950-22, EN50130-4, IEC/UL/EN60529 IP66, IEC/UL/EN62262 IK10, NEMA 250 Tipo 4X

Conteúdo da embalagem

- VB-R11VE (H2) Main Unit/ VB-R10VE (h2) Main Unit
- Antes de usar esta câmera
- Precauções de segurança
- Guia com suporte EAC
- Cabo de interface de alimentação
- Interface de interface de E/S
- Chave
- Guia de Instalação
- Cartão de garantia
- Fita de vedação à prova d'água

Dimensões



Acessórios compatíveis



CM10-VB
Kit para montagem em tetos



WM10-VB
Kit de montagem em parede



PA-V17 / PA-V18
Fonte de alimentação CA
*Disponível plugue de 2 pinos europeu e plugue de 3 pinos do Reino Unido



PA10-15-VB
Adaptador para tubo de 1,5 pol.



DU10-S-VB
Unidade de dome fumé
(Sem pintura Hydrophilic Coating II)

•
Cubra cada ângulo do lado de fora

VB-R11VE (H2) e VB-R10VE (H2)

Ideais para aplicações exigentes em ambientes externos, essas câmeras com 360° contínuas, 1,3 MP e zoom de 30x oferecem monitoramento rápido e preciso e rastreamento excelente sob pouca iluminação e em condições ambientais rigorosas.



Data de início das vendas: Outubro de 2019

Detalhes do produto:

Nome do produto	Código Mercury	Código EAN
Câmera de rede VB-R11VE (H2)	3751C001AA	4549292149159
Câmera de rede VB-R10VE (H2)	3752C001AA	4549292149166

Acessórios opcionais:

Nome do produto	Código Mercury	Código EAN
Kit para montagem em tetos CM10-VB	0711C001AA	4549292043457
Adaptador para tubo de 1,5 pol. PA10-15-VB	0718C001AA	4549292043525
Kit de montagem em parede WM10-VB	0720C001AA	4549292043549
Unidade dome fumê DU10-S-VB	0721C001AA	4549292043556
Adaptador CA PA-V18 (E)	8362B002AA	4960999986791
Adaptador CA PA-V17 (GB)	2245B003AA	4960999480206

Informações de medição/logística:

Nome do produto	Código Mercury	Tipo de embalagem	Descrição da embalagem	Quantidade por embalagem	Comprimento (mm)	Largura (mm)	Altura (mm)	Peso líquido (kg)	Peso bruto (kg)
Câmera de rede VB-R11VE (H2)	3751C001AA	EA	Cada	1	336	376	470	3,5	5,4
		CT	Papelão	—	—	—	—	—	—
		EP	Paleta europeu	—	—	—	—	—	—
Câmera de rede VB-R10VE (H2)	3752C001AA	EA	Cada	1	336	376	470	3,4	5,4
		CT	Papelão	—	—	—	—	—	—
		EP	Paleta europeu	—	—	—	—	—	—