

# VB-R11VE (H2) & VB-R10VE (H2)

## Jeden Winkel im Außenbereich abdecken

Diese endlos um 360° schwenkbaren 1,3-MP-PTZ-Kameras mit 30fach optischem Zoom sind für schwierige Außenumgebungen prädestiniert und bieten sowohl bei schlechtem Licht als auch bei widrigen Umweltbedingungen eine schnelle und präzise Überwachung und Motivnachführung.



Mit Kit für Deckenmontage



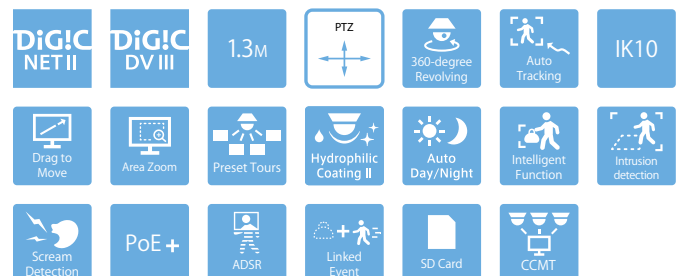
Mit Kit für die Wandmontage



- 1,3-MP-PTZ-Dome-Kameras für den Außenbereich mit endloser 360°-Schwenk- sowie Auto-Flip-Funktion zur sicheren Motivnachführung
- Exzellente Leistung bei schlechtem Licht von nah und fern mit: f/1.4-4.6, 30x High-UD-Zoom und 58.4°-Bildfeld
- Präzise Überwachung mittels schnellem und akkuratem 450°/Sekunde-Schwenk- und Neigemechanismus und intelligenter Erkennungsfunktionen
- Komplet für den Außeneinsatz ausgerüstet, Vandalismusschutz gemäß IK10 und erweiterter Schutz gegen Witterungs- und Umweltbedingungen
- Zuverlässige Inbetriebnahme bei bis zu -30 °C und Betrieb in extrem kalten Umgebungen bis zu -50 °C
- Hydrophile Beschichtung II verhindert Sichttrübung bei Regen und danach und ist beständig gegen Beschmutzung, durch Sand oder Schmutz

### Produktsortiment

**VB-R11VE (H2)**  
**VB-R10VE (H2)**  
VB-R11



(Erkennung von Schreien und verbundenen Ereignisse - nur VB-R11VE (H2))

# Technische Daten

# VB-R11VE (H2) & VB-R10VE (H2)

	VB-R11VE (H2)	VB-R10VE (H2)
<b>KAMERA</b>		
Bildsensor	1/3-Typ-CMOS (Primärfarbenfilter)	
Pixel effektiv	ca. 1,3 Millionen Pixel	
Scanverfahren	Progressiv	
Objektiv	Objektiv mit 30fach optischem Zoom (20fach digital) und Autofokus	
Brennweite	4,4 (W) bis 132 mm (T) <sup>1</sup>	
Lichtstärke	1,4 (W) bis 1:4,6 (T)	
Blickwinkel	<b>16:9 Seitenverhältnis</b> horizontal: 58,4° (B) bis 2,1° (T) vertikal: 34,1° (B) bis 1,2° (T)  <b>4:3 Seitenverhältnis</b> horizontal: 58,4° (B) bis 2,1° (T) vertikal: 45,0° (B) bis 1,6° (T)	
Tag-/Nacht-Umschaltung	Auto / Tagmodus / Nachtmodus	
Mindestbeleuchtungsstärke	<b>(1:1,4, Verschlusszeit 1/30 Sek., SSC aus, 50 IRE)</b> Tagmodus (Farbe): 0,03 Lux Nachtmodus (schwarzweiß): 0,002 Lux  Bei Verwendung des Dome-Gehäuses (Rauchglas) (separat erhältlich) Tagmodus (Farbe): 0,06 Lux Nachtmodus (schwarzweiß): 0,004 lx	
Fokus	Auto / One-Shot AF / Manuell / Unendlichstellung	
Aufnahmeabstand (ab Objektivvorderseite)	Tagmodus: 0,3 m bis unendlich (W), 2,0 m bis unendlich (T) Nachtmodus: 1,0 m bis unendlich (W), 2,0 m bis unendlich (T)	
Verschlusszeit	1, 1/2, 1/4, 1/8, 1/15, 1/30, 1/50, 1/60, 1/100, 1/120, 1/250, 1/500, 1/1000, 1/2000, 1/4000, 1/8000, 1/10000, 1/16000 Sek.	
Belichtung	Automatik / Automatik (Flimmerfrei) / Automatik (Verschlusszeitautomatik) / Manuell (Verschlusszeit, Blende, Gain)	
Weißabgleich	Auto / Lichtquelle / Manuell Lichtquelle: Tageslicht / Kunstlicht (weiß) / Kunstlicht (warm) / Quecksilberlampe / Natriumlampe / Halogenlampe Manuell: One-Shot-Weißabgleich / R-Gain / B-Gain	
Messmodus	Mittenbetont / Intervall / Spot	
Belichtungs-korrektur	9 Stufen	
Smart Shade Control	Auto / Manuell / Deaktivieren Auto: 3 Stufen Manuell: 7 Stufen - Aufhellung von Videobereichen mit Schatten	
Nebelkompensation	Auto / Manuell / Deaktivieren Auto: 3 Stufen Manuell: 7 Stufen	
AGC-Begrenzung	6 Stufen	
Bildstabilisierung	2 Stufen (digital)	
Schwenkwinkel	endloser 360°-Schwenk	
Neigungswinkel	180° (Deckenmontage: 0° - 180°) - bei horizontaler Ausrichtung der Kamera von 0°	
Bewegungsgeschwindigkeit	Schwenken: max. 450°/Sek. Neigen: max. 450°/Sek.	
<b>SERVER</b>		
Videokompression	JPEG, H.264	
Videoformat	JPEG, H.264: 1.280 x 720, 640 x 360, 320 x 180 1.280 x 960, 640 x 480, 320 x 240	
Videoqualität	JPEG, H.264: 10 Stufen	
Bildrate	JPEG: 0,1 bis 30 B/s H.264: 1, 2, 3, 5, 6, 10, 15, 30 B/s  - Die Werte zeigen die Streaming-Leistung der Kamera. - Die Bildfrequenz kann sich abhängig von Systemkonfiguration des Viewer-Computers, Anzahl der gleichzeitig zugreifenden Clients, Netzwerklast, Einstellungen zur Bildqualität, Art oder Bewegung des Motivs oder aus anderen Gründen verringern.  Maximale Bildfrequenz in folgenden Kombinationen: beim Streamen in H.264 (1) (1.280 x 720) und H.264 (2) (1.280 x 720) gleichzeitig: 15 B/s beim Streamen in H.264 (1) (1.280 x 960) und H.264 (2) (1.280 x 960) gleichzeitig: 15 B/s	
I-Frame-Intervall	0,5, 1, 1,5, 2, 3, 4, 5 Sek.	
Gleichzeitiger Client-Zugriff	Max. 30 Clients + 1 Admin-Client - H.264: max. 10 Clients	
Bitratensteuerung	Ziel-Bitrate: 64 / 128 / 256 / 384 / 512 / 768 / 1024 / 1536 / 2048 / 3072 / 4.096 / 6.144 / 8.192 / 10.240 / 12.288 / 14.336 / 16.384 Kbps	
ADSR: Bereichsspezifische Reduzierung des Datenumfangs (Area-specific Data Size Reduction)	Anzahl der angegebenen Bereiche: max. 8 Bereiche Stufen für Reduzierung des Datenumfangs: 3 Stufen	
Sicherheit	Kamerasteuerung: Administrator, autorisierter Benutzer, Gastzugriff (Umfang der Steuerungsmöglichkeiten je nach Benutzerstatus) Zugriffskontrolle: Benutzerautorisierung (Benutzername und Passwort), Hostzugriffsbeschränkungen (IPv4, IPv6) IEEE802.1X: EAP-MD5, EAP-TLS, EAP-TTLS, EAP-PEAP Verschlüsselte Kommunikation: SSL/TLS, IPsec	
	VB-R11VE (H2)	VB-R10VE (H2)
Protokoll	IPv4, IPv6, TCP/IP, UDP, HTTP, FTP, SNMP 1, 2c, 3 (MIB2), DHCP, DNS, AutoIP, mDNS, ARP, ICMP, POP3, NTP, SMTP, RTP/RTCP, RTSP, SSL/TLS, IPsec, ONVIF, WV-HTTP (Canon/firmeneigen)	
Audiokompression	G.711 µ-law (64 Kbps)	-

Audio-kommunikation	Vollduplex (Zwei-Wege) - für Echounterdrückung geeignet RTP, Sound Transfer Protocol by Canon	-
Wiedergabe von Audiodateien	verfügbar (Audio-Dateien können bei Auslösung eines Alarms durch eine der intelligenten Analysefunktionen oder von einem externen Gerät abgespielt werden.) - Verstärkerlautsprecher eines Drittanbieters erforderlich	-
Maske für sensible Bereiche	Register: max. 8 Positionen; Maskenfarben: 1 (aus 9 Farben wählbar)	-
Anzeigebeschränkung	Verfügbar	-
Voreinstellung	Register: max. 256 Positionen (+ Startposition) Speicherbare Werte: Schwenken/Neigen/Zoomen, Belichtung, Smart Shade Control, Fokus, Weißabgleich, Anpassung der Bildqualität, Tag/Nacht, Nebelkompensation Anzahl voreingestellter Tourenrouten: max. 5	-
Intelligente Funktion (Video)	Erkennungsarten: Erkennung von sich bewegenden, zurückgelassenen, entfernten und vorübergehenden Objekten, Kameramanipulationen und Eindringlingen sowie automatische Nachführung Erkennungseinstellungen: max. 15 Bereichseinstellungen ohne Erkennung: Verfügbar	-
Intelligente Funktion (Audio)	Erkennung von Lautstärkeänderungen, Erkennung von Schreien	-
Ereignisauslösung	Signal von externem Gerät, Intelligente Funktion (Video), Intelligente Funktion (Audio), Timer, Tag/Nacht-Umschaltung Anzahl verbundener Ereignisse: 2 Bedingungen für verbundene Ereignisse: AND, OR (Angabe, ob eine Ereignisfolge vorliegt)	Intelligente Funktion (Video), Timer, Tag-/Nacht-Umschaltung
Hochladen von Bildern	FTP, HTTP, SMTP (E-Mail)	
Ereignisbenachrichtigung	HTTP, SMTP (E-Mail)	
Bildschirmanzeige	Verfügbar Deutsch / Englisch / Spanisch / Französisch / Italienisch / Polnisch / Russisch / Türkisch / Koreanisch / Chinesisch (vereinfacht) / Japanisch	
Umstellung auf Sommer-/Winterzeit	Verfügbar	
<b>ANWENDUNG</b>		
Viewer	Kamera-Viewer Mobiler Kamera-Viewer	
Kamerasoftware	Camera Management Tool Recorded Video Utility	
Sprache	Deutsch / Englisch / Spanisch / Französisch / Italienisch / Polnisch / Russisch / Türkisch / Thaiändisch / Koreanisch / Chinesisch (vereinfacht) / Japanisch	
Betriebssystem/ Kompatible Browser	Windows 7, Internet Explorer 11 / Chrome 65 Windows 8.1, Internet Explorer 11 / Chrome 65 Windows 10, Internet Explorer 11 / Microsoft Edge / Chrome 65 Windows Server 2008, Internet Explorer 9 Windows Server 2008 R2, Internet Explorer 11 / Chrome 65 Windows Server 2012, Internet Explorer 10 / Chrome 65 Windows Server 2012 R2, Internet Explorer 11 / Chrome 65 Windows Server 2016, Internet Explorer 11 / Chrome 65	
Verifizierte Mobilgeräte	Surface, iPad, iPhone, Nexus, Galaxy	
	VB-R11VE (H2)	VB-R10VE (H2)
<b>SCHNITTSTELLE</b>		
Netzwerkterminal	1 LAN-Anschluss (RJ45, 100Base-TX [automatisch, Vollduplex, Halbduplex])	
Audio-Eingangsterminal (sowohl für LINE IN als auch MIC IN)	Ø3,5-mm-Miniklinke (Mono) LINE IN (Anschluss an Verstärkermikrofon) oder MIC IN (Anschluss an Mikrofon ohne Verstärker) - Umschaltung zwischen Line-in und Mikrofoneingang auf der Einstellungsseite	-
Audio-Ausgangsterminal (LINE OUT)	Ø3,5-mm-Miniklinke (Mono) LINE OUT (Anschluss an Verstärkerlautsprecher)	-
E/A-Terminal für externe Geräte	2 x Eingang, 2 x Ausgang	
Speicherkarte	Kompatibel mit SD-, SDHC- und SDXC-Speicherkarten. Aufgezeichnete Inhalte: Protokoll, Video (Ereignis, manuell, ONVIF, Timer, Hochladen) Bildfrequenz: max. 1 B/s (JPEG) max. 30 B/s (H.264)	
	VB-R11VE (H2)	VB-R10VE (H2)
<b>SONSTIGE</b>		
Betriebsumgebung	Temperatur Betriebstemperaturbereich (inkl. bei direkter Sonneneinstrahlung) Wechselstrom: -50 °C bis +55 °C PoE+: -35 °C bis +55 °C DC, PoE: -10 °C bis +55 °C Inbetriebnahmetemperaturbereich (inkl. bei direkter Sonneneinstrahlung) AC, PoE+: -30 °C bis +55 °C DC, PoE: -10 °C bis +55 °C  Relative Luftfeuchtigkeit 5 % bis 85 % (ohne Kondensation)	

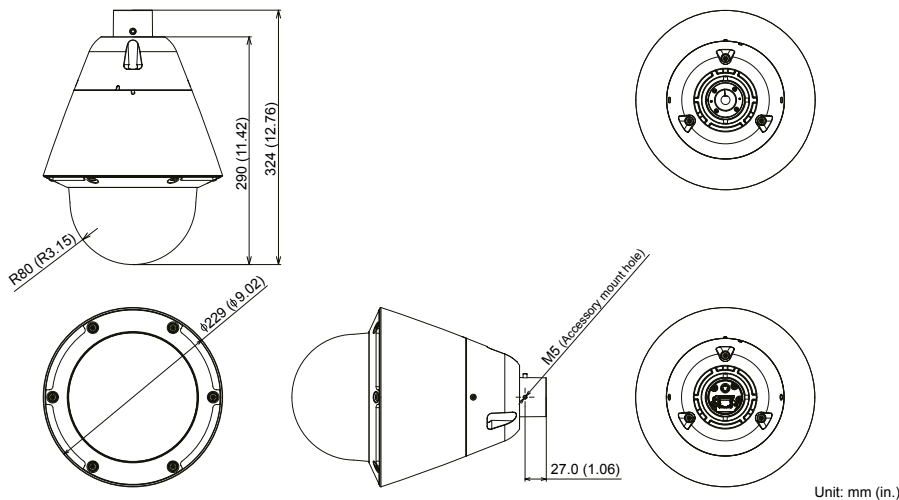
# VB-R11VE (H2) & VB-R10VE (H2)

<b>Stromversorgung</b>	PoE: PoE+-Stromversorgung über LAN-Anschluss (IEEE 802.3at Typ 2-konform) Netzteil: PA-V18 (100 bis 240 V AC; separat erhältlich) Externe Stromversorgung: 24 V AC / 12 V DC		<b>Stoßfestigkeit</b>	IK10 (20 J)	
<b>Stromverbrauch</b>	PoE+: max. ca. 20.8 W PoE: max. ca. 10.1 W Netzteil PA-V18: max. ca. 12.7 W (100 V AC) max. ca. 12.8 W (240 V AC) Gleichstrom: max. ca. 11.0 W Wechselstrom: max. ca. 33.2 W		<b>Schutz gegen Staub / Wasser</b>	IP66	
<b>Abmessungen</b>	(Φ x H) 229 x 324 mm - nur Kamera	(Φ x H) 229 x 324 mm - nur Kamera (ohne Verbindungsteil)	<b>Hydrophile Beschichtung II</b>	Verfügbar	
<b>Gewicht</b>	ca. 3.530 g	ca. 3.420 g	<b>Internationaler Standard</b>	EN55032 Klasse A, FCC Teil 15 Abschnitt B Klasse A, ICES-003 Klasse A, VCCI Klasse A, RCM AS/NZS EN55032 Klasse A, KN22 Klasse A, EN55024, KN24, EN50581 IEC/UL/EN60950-1, IEC/UL/EN60950-22, EN50130-4, IEC/UL/EN60529 IP66, IEC/UL/EN62262 IK10, NEMA 250 Typ 4X	EN55032 Klasse A, FCC Teil 15 Abschnitt B Klasse A, ICES-003 Klasse A, VCCI Klasse A, RCM AS/NZS EN55032 Klasse A, EN55024, EN50581 IEC/UL/EN60950-1, IEC/UL/EN60950-22, EN50130-4, IEC/UL/EN60529 IP66, IEC/UL/EN62262 IK10, NEMA 250 Typ 4X

**Im Lieferumfang enthalten:**

- Haupteinheit VB-R11VE (H2)/ Haupteinheit VB-R10VE (h2)
- Vor der Verwendung dieser Kamera
- Sicherheitsvorkehrungen
- EAC-unterstützte Anleitung
- Stromkabel
- I/O-Schnittstellenkabel
- Schraubenschlüssel
- Installationsanleitung
- Garantiekarte
- Abdichtband

**Abmessungen**



**Kompatibles Zubehör**



**CM10-VB**  
Kit für Deckenmontage



**WM10-VB**  
Kit für die Wandmontage



**PA-V17 / PA-V18**  
Wechselstrom-Netzteil  
\*Verfügbar mit 2-poligem Eurostecker und 3-poligem britischem Stecker



**PA10-15-VB**  
1,5-Zoll-Rohradapter



**DU10-S-VB**  
Rauchglasgehäuse  
(Nicht hydrophile Beschichtung II)

•  
 Jeden Winkel im  
 Außenbereich abdecken

# VB-R11VE (H2) & VB-R10VE (H2)

Diese endlos um 360° schwenkbaren 1,3-MP-Kameras mit 30fach optischem Zoom sind für schwierige Außenumgebungen prädestiniert und bieten sowohl bei schlechtem Licht als auch bei widrigen Umweltbedingungen eine schnelle und präzise Überwachung und Motivnachführung.



Vertriebsstart: Oktober 2019

#### Produktdetails:

Produktname	Mercury-Code	EAN-Code
Netzwerkamera VB-R11VE (H2)	3751C001AA	4549292149159
Netzwerkamera VB-R10VE (H2)	3752C001AA	4549292149166

#### Optional erhältliches Zubehör:

Produktname	Mercury-Code	EAN-Code
Kit für Deckenmontage CM10-VB	0711C001AA	4549292043457
1,5-Zoll-Rohradapter PA10-15-VB	0718C001AA	4549292043525
Kit für die Wandmontage WM10-VB	0720C001AA	4549292043549
Rauchglasgehäuse DU10-S-VB	0721C001AA	4549292043556
Netzteil PA-V18 (E)	8362B002AA	4960999986791
Netzteil PA-V17 (GB)	2245B003AA	4960999480206

#### Abmessungen/Logistikdaten:

Produktname	Mercury-Code	Packungstyp	Packungsbeschreibung	Menge pro Packung	Länge (mm)	Breite (mm)	Höhe (mm)	Nettogewicht (kg)	Bruttogewicht (kg)
Netzwerkamera VB-R11VE (H2)	3751C001AA	EA	Je	1	336	376	470	3,5	5,4
		CT	Karton	–	–	–	–	–	–
		EP	Europalette	–	–	–	–	–	–
Netzwerkamera VB-R10VE (H2)	3752C001AA	EA	Je	1	336	376	470	3,4	5,4
		CT	Karton	–	–	–	–	–	–
		EP	Europalette	–	–	–	–	–	–