

# VB-R11VE y VB-R10VE

## Cubre todos los ángulos en exteriores

Ideales para aplicaciones exigentes en exteriores, estas cámaras PTZ de 1,3 MP continuas de 360° con zoom 30x ofrecen una supervisión rápida y precisa, y un excelente seguimiento con poca luz y en condiciones medioambientales difíciles.



Con kit de montaje para techo



Con kit de montaje para pared



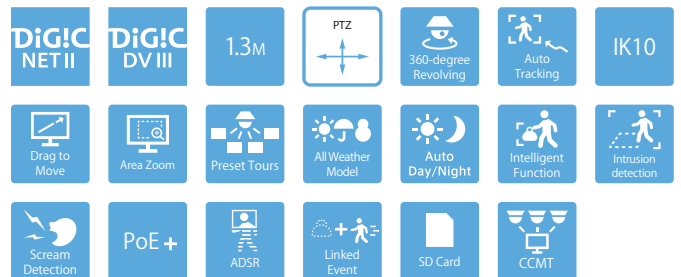
- Cámaras PTZ para exteriores de 1,3 MP con barrido continuo de 360° y giro automático para facilitar el seguimiento de los motivos
- Excelente rendimiento con poca luz, cerca o lejos, con un objetivo UD de alta calidad f/1,4-4,6, con zoom 30x, corrección de IR y un amplio ángulo de visión de 58,4°
- Supervisión de precisión con un mecanismo de panorámica/inclinación de 450° rápido y preciso, y funciones de detección inteligentes
- Totalmente preparadas para exteriores, con protección antivandalismo IK10 y amplia protección medioambiental y de estanqueidad
- Inicio fiable a -30° y funcionamiento en entornos extremadamente fríos de hasta -50 °C

### Gama de productos

VB-R11VE

VB-R10VE

VB-R11



(Detección de gritos y eventos enlazados - solo VB-R11VE)

# VB-R11VE y VB-R10VE

## Especificaciones técnicas

	VB-R11VE	VB-R10VE
<b>CÁMARA</b>		
<b>Sensor de imagen</b>	CMOS de tipo 1/3 (filtro de color primario)	
<b>Número de píxeles efectivos</b>	Aprox. 1,3 millones de píxeles	
<b>Método de escaneo</b>	Progresivo	
<b>Objetivo</b>	Objetivo con zoom óptico 30x (zoom digital 20x) y enfoque automático	
<b>Longitud focal</b>	4,4 (angular) - 132 mm (tele) <sup>1</sup>	
<b>Número F</b>	F1.4 (angular) - F4.6 (tele)	
<b>Ángulo de visión</b>	<p><b>Para formatos 16:9:</b> Horizontal: 58,4° (angular) - 2,1° (tele) Vertical: 34,1° (angular) - 1,2° (tele)</p> <p><b>Para formatos 4:3:</b> Horizontal: 58,4° (angular) - 2,1° (tele) Vertical: 45,0° (angular) - 1,6° (tele)</p>	
<b>Interruptor de día y noche</b>	Automático/Modo Día/Modo Noche	
<b>Iluminación mín. del sujeto</b>	<p><b>(F/1,4, velocidad de obturación 1/30 s, cuando Smart Shade Control está apagado, 50IRE)</b> Modo Día (color): 0,03 lux Modo Noche (blanco y negro): 0,002 luxes</p> <p>Al utilizar la unidad domo (difuminada) (se vende por separado) Modo día (color): 0,06 luxes Modo Noche (blanco y negro): 0,004 lux</p>	
<b>Enfoque</b>	Automático / One-shot AF / Manual / Fijo en infinito	
<b>Distancia de disparo (desde la parte delantera del objetivo)</b>	<p>Modo día: 0,3 m (12 pulg.) - infinito (angular), 2,0 m (6,6 pies) - infinito (teleobjetivo)</p> <p>Modo Noche: 1,0 m (3,3 pies) - Infinito (angular), 2,0 m (6,6 pies) - Infinito (tele)</p>	
<b>Velocidad de obturación</b>	1, 1/2, 1/4, 1/8, 1/15, 1/30, 1/50, 1/60, 1/100, 1/120, 1/250, 1/500, 1/1.000, 1/2.000, 1/4.000, 1/8.000, 1/10.000, 1/16.000 s	
<b>Exposición</b>	Automático/Automático (Sin parpadeo) / Automático (AE con prioridad de obturador)/Manual (Velocidad de obturador, Abertura, Ganancia)	
<b>Balace de blancos</b>	<p>Automático/Fuente de luz/Manual</p> <p>Fuente de luz: Fluorescente de luz de día/Fluorescente blanco/Fluorescente cálido/lámpara de mercurio/lámpara de sodio/halógeno</p> <p>Manual: One-shot WB/ganancia R/ganancia B</p>	
<b>Modo de medición</b>	Ponderado al centro/Promedio/Medición puntual	
<b>Compensación de la exposición</b>	9 niveles	
<b>Control de sombras inteligente</b>	<p>Automático/Manual/Desactivar</p> <p>Automático: 3 niveles Manual: 7 niveles</p> <p>- Ilumina las áreas en sombra de un vídeo.</p>	
<b>Compensación por neblina</b>	<p>Automático/Manual/Desactivar</p> <p>Automático: 3 niveles Manual: 7 niveles</p>	
<b>Límite AGC</b>	6 niveles	
<b>Estabilizador de imagen</b>	2 niveles (digital)	
<b>Rango de ángulo de giro</b>	Barrido continuo de 360°	
<b>Rango de ángulo de inclinación</b>	<p>180° (montaje en el techo: 0° - 180°)</p> <p>- Cuando la dirección horizontal de la cámara es 0°.</p>	
<b>Velocidad de movimiento</b>	<p>Horizontal: máx. 450°/s Vertical: máx. 450°/s</p>	
<b>SERVIDOR</b>		
<b>Método de compresión de vídeo</b>	JPEG, H.264	
<b>Tamaño de vídeo</b>	JPEG, H.264: 1.280 x 720, 640 x 360, 320 x 180 1.280 x 960, 640 x 480, 320 x 240	
<b>Calidad de vídeo</b>	JPEG, H.264: 10 niveles	
<b>Velocidad de fotogramas</b>	<p>JPEG: 0,1 - 30 fps H.264: 1/2/3/5/6/10/15/30 fps</p> <p>- Los valores representan el rendimiento de transmisión de la cámara. - La velocidad de frames puede verse reducida debido a las especificaciones del PC del visor, el número de clientes que acceden a la vez, las cargas de red, la configuración de la calidad del vídeo, el tipo o movimiento del sujeto u otros motivos.</p> <p>Velocidad de frames máxima al utilizar las siguientes combinaciones: Al transmitir H.264(1) (1.280 x 720) y H.264(2) (1.280 x 720) de forma simultánea: 15 fps Al transmitir H.264(1) (1.280 x 960) y H.264(2) (1.280 x 960) de forma simultánea: 15 fps</p>	
<b>Intervalo I-Frame</b>	0,5/1/1,5/2/3/4/5 s	
<b>Acceso de clientes simultáneo</b>	<p>Máx. 30 clientes + 1 cliente de administración</p> <p>- H.264: máx. 10 clientes</p>	
<b>Control de velocidad de bits</b>	Velocidad de bits objetivo: 64 / 128 / 256 / 384 / 512 / 768 / 1024 / 1536 / 2048 / 3072 / 4096 / 6144 / 8192 / 10240 / 12288 / 14336 / 16384 kbps	
<b>ADSR: reducción del tamaño de los datos para áreas específicas</b>	<p>Número de áreas especificadas: máx. 8 áreas</p> <p>Nivel de reducción del tamaño de datos: 3 niveles</p>	
<b>Seguridad</b>	<p>Control de cámara: administrador/usuario autorizado/usuario invitado (el nivel de control varía según el usuario)</p> <p>Control de acceso: Privilegios de usuario (nombre de usuario y contraseña), Restricciones de acceso basadas en host (IPv4, IPv6) IEEE802.1X: EAP-MD5, EAP-TLS, EAP-TTLS, EAP-PEAP Comunicaciones cifradas: SSL/TLS, IPsec</p>	

	VB-R11VE	VB-R10VE
<b>Protocolo</b>	IPv4, IPv6, TCP/IP, UDP, HTTP, FTP, SNMPv1/v2c/v3 (MIB2), DHCP, DNS, AutoIP, mDNS, ARP, ICMP, POP3, NTP, SMTP, RTP/RTCP, RTSP, SSL/TLS, IPsec, ONVIF, WV-HTTP (patentado por Canon)	
<b>Método de compresión de audio</b>	G.711 µ-law (64 kbps)	
<b>Método de comunicación de audio</b>	Full-duplex (bidireccional)/half-duplex - Compatible con función de cancelación de eco RTP, protocolo de transferencia de sonido de Canon	-
<b>Reproducción de archivos de audio</b>	Disponible (se pueden reproducir archivos de audio ante un evento generado por la función inteligente o una entrada de dispositivo externo.) - Requiere amplificador y altavoces de terceros	
<b>Máscara de privacidad</b>	Número de registros: máx. 8 posiciones; número de colores de máscara: 1 (selección entre 9 colores)	
<b>Restricción de vista</b>	Disponible	
<b>Preajustes</b>	<p>Número de registros: máx. 256 posiciones (+ posición inicial)</p> <p>Elementos que registrar: Panorámica/Inclinación/Zoom, Exposición, Smart Shade Control, Enfoque, Balance de blancos, Ajuste de la calidad de vídeo, Día/Noche, Compensación por neblina</p> <p>Número de rutas de recorridos predefinidos: máx. 5</p>	
<b>Función inteligente (Vídeo)</b>	<p>Tipos de detección: detección de objetos en movimiento, detección de objetos abandonados, detección de objetos retirados, detección de manipulación de la cámara, detección de movimiento, detección de intrusos y detección automática</p> <p>Ajustes de detección: máx. 15</p> <p>Ajustes de área de no detección: Disponible</p>	
<b>Función inteligente (Audio)</b>	<p>Detección de volumen, Detección de gritos</p>	
<b>Tipo de activador de evento</b>	Entrada de dispositivo externo, función inteligente (vídeo), función inteligente (audio), temporizador, Cambio de modo Día/Noche Número de eventos vinculados: 2 Condiciones de eventos vinculados: AND, OR (ya exista o no una secuencia de eventos)	Función inteligente (vídeo), temporizador, cambio de modo Día/Noche
<b>Carga de imágenes</b>	FTP/HTTP/SMTP (correo electrónico)	
<b>Notificación de eventos</b>	HTTP/SMTP (correo electrónico)	
<b>Visualización en pantalla</b>	<p>Disponible</p> <p>Alemán/Inglés/Español/Francés/Italiano/Polaco/Ruso/Turco/Coreano/Chino (simplificado)/Japonés</p>	
<b>Horario de verano (ahorro de luz diurna)</b>	Disponible	
<b>APLICACIÓN</b>		
<b>Visor</b>	<p>Visor de la cámara</p> <p>Visor de la cámara móvil</p>	
<b>Software de la cámara</b>	Herramienta de gestión de la cámara Utilidad de vídeo grabado	
<b>Idioma</b>	Alemán/Inglés/Español/Francés/Italiano/Polaco/Ruso/Turco/Tailandés/Coreano/Chino (simplificado)/Japonés	
<b>Sistemas operativos/ Navegadores compatibles</b>	<p>Windows 7, Internet Explorer 11/Chrome 65 Windows 8.1, Internet Explorer 11/Chrome 65 Windows 10, Internet Explorer 11/Microsoft Edge/Chrome 65 Windows Server 2008, Internet Explorer 9 Windows Server 2008 R2, Internet Explorer 11/Chrome 65 Windows Server 2012, Internet Explorer 10/Chrome 65 Windows Server 2012 R2, Internet Explorer 11/Chrome 65 Windows Server 2016, Internet Explorer 11/Chrome 65</p>	
<b>Dispositivos móviles verificados</b>	Surface, iPad, iPhone, Nexus, Galaxy	
	<b>VB-R11VE</b>	<b>VB-R10VE</b>
<b>INTERFAZ</b>		
<b>Terminal de red</b>	LAN x 1 (RJ45, 100Base-TX [auto/bidireccional/bidireccional no simultánea])	
<b>Terminal de entrada de audio (habitual en LINE IN y MIC IN)</b>	<p><b>Conector minijack de Ø3,5 mm (Ø0,14 pulg.) (monaural)</b></p> <p>LINE IN (conectar a un micrófono amplificador) o MIC IN (conectar a un micrófono sin amplificador)</p> <p>- Cambiar ENTRADA DE LÍNEA/ENTRADA DE MICRÓFONO en la página de ajustes.</p>	-
<b>Terminal de salida de audio (SALIDA DE LÍNEA)</b>	<p><b>Conector minijack de Ø3,5 mm (Ø0,14 pulg.) (monaural)</b></p> <p>LINE OUT (conectar a altavoz de amplificador)</p>	-
<b>Terminal de entrada/salida de dispositivo externo</b>	2 entradas, 2 salidas	
<b>Tarjeta de memoria</b>	<p>Compatible con tarjetas de memoria SD, SDHC y SDXC.</p> <p>Contenido grabado: registro, vídeo (evento, manual, ONVIF, temporizador, carga)</p> <p>Velocidad de frames: Máx. 1 fps (JPEG) máx. 30 fps (H.264)</p>	

# VB-R11VE y VB-R10VE

## Especificaciones técnicas

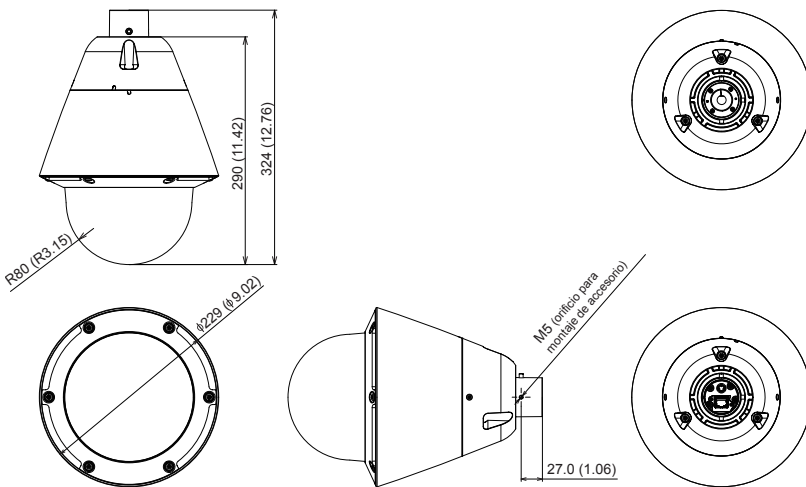
OTRO	VB-R11VE	VB-R10VE
<b>Entorno de funcionamiento</b>	<p>Temperatura</p> <p>Rango de temperaturas de funcionamiento (incluida la exposición directa al sol)</p> <p>CA: de -50 °C a +55 °C (de -58 °F a +131 °F)</p> <p>PoE+: de -35 °C a +55 °C (de -31 °F a +131 °F)</p> <p>CC, PoE: de -10 °C a +55 °C (de +14 °F a +131 °F)</p> <p>Rango de temperaturas de inicio (incluida bajo exposición directa al sol)</p> <p>CA, PoE+: de -30 °C a +55 °C (de -22 °F a +131 °F)</p> <p>CC, PoE: de -10 °C a +55 °C (de +14 °F a +131 °F)</p>	
<b>Alimentación eléctrica</b>	<p>Humedad</p> <p>del 5% al 85% (sin condensación)</p> <p>PoE: fuente de alimentación PoE+ mediante conector LAN (compatible con IEEE802.3at Tipo 2)</p> <p>Adaptador de CA: PA-V18 (100 - 240 V CA) (se vende por separado)</p> <p>Fuente de alimentación externa: 24 V CA /12 V CC</p>	

<b>Consumo eléctrico</b>	<p>PoE+: máx. aprox. 20.8 W</p> <p>PoE: máx. aprox. 10.1 W</p> <p>Adaptador de CA PA-V18: máx. aprox. 12.7 W (100 V CA)</p> <p>máx. aprox. 12.8 W (240 V CA)</p> <p>CC: máx. aprox. 11.0 W</p> <p>CA: máx. aprox. 33.2 W</p>	
<b>Dimensiones</b>	<p>(Φ x Al.) Φ229 x 324 mm</p> <p>(Φ9,02 x 12,76 pulg.)</p> <p>- Solo cámara</p>	<p>(Φ x Al.) Φ229 x 324 mm</p> <p>(Φ9,02 x 12,76 pulg.)</p> <p>- Solo la cámara (altura del conector no incluida)</p>
<b>Peso</b>	Aprox. 3.530 g (7,79 lb)	Aprox. 3.420 g (7,54 lb)
<b>Resistencia ante impactos</b>	IK10 (20J)	
<b>Especificación de resistencia al polvo/impermeabilidad</b>	IP66	
<b>Estándar internacional</b>	<p>EN55032 Clase A, FCC parte 15 subparte B Clase A, ICES-003 Clase A, VCCI Clase A, RCM AS/NZS EN55022 Clase A, KN22 Clase A, EN55024, KN24, EN50581</p> <p>IEC/UL/EN60950-1, IEC/UL/EN60950-2, EN50130-4, IEC/UL/EN60529 IP66, IEC/UL/EN62262 IK10, NEMA 250 tipo 4X</p>	<p>EN55032 Clase A, FCC parte 15 subparte B Clase A, ICES-003 Clase A, VCCI Clase A, RCM AS/NZS EN55022 Clase A, EN55024, EN50581</p> <p>IEC/UL/EN60950-1, IEC/UL/EN60950-2, EN50130-4, IEC/UL/EN60529 IP66, IEC/UL/EN62262 IK10, NEMA 250 tipo 4X</p>

### Contenido de la caja

- Unidad principal VB-R11VE/
- Unidad principal VB-R10VE
- Antes de utilizar esta cámara
- Guía admitida por EAC
- Cable de interfaz con alimentación
- Cable de interfaz de E/S
- Llave inglesa
- Guía de instalación
- Tarjeta de garantía
- Cinta de impermeabilización

### Dimensiones



Unidad: mm (pulg.)

### Accesorios compatibles



**CM10-VB**  
Kit de montaje para techo



**WM10-VB**  
Kit de montaje en pared



**PA-V17 / PA-V18**  
Fuente de alimentación de CA  
\*Disponible con clavija europea de 2 patillas o británica de 3 patillas



**PA10-15-VB**  
Adaptador para tubos de 1,5 pulg.



**DU10-S-VB**  
Unidad domo ahumada

# VB-R11VE y VB-R10VE

Cubre todos los ángulos en exteriores

Ideales para aplicaciones exigentes en exteriores, estas cámaras de 1,3 MP continuas de 360° con zoom 30x ofrecen una supervisión rápida y precisa, y un excelente seguimiento con poca luz y en condiciones medioambientales difíciles.



Fecha de inicio de venta: Septiembre de 2015

#### Detalles de producto:

Nombre del producto	Código Mercury	Código EAN
Cámara de red VB-R11VE	0305C001AC	4549292032468
Cámara de red VB-R10VE	0307C001AC	4549292032482

#### Accesorios opcionales:

Nombre del producto	Código Mercury	Código EAN
Kit de montaje para techo CM10-VB	0711C001AA	4549292043457
Adaptador para tubos de 1,5 pulg. PA10-15-VB	0718C001AA	4549292043525
Kit de montaje en pared WM10-VB	0720C001AA	4549292043549
Unidad domo ahumada DU10-S-VB	0721C001AA	4549292043556
Adaptador de CA PA-V18 (E)	8362B002AA	4960999986791
Adaptador de CA PA-V17 (GB)	2245B003AA	4960999480206

#### Medidas/datos logísticos:

Nombre del producto	Código Mercury	Tipo de paquete	Descripción del paquete	Cantidad por paquete	Longitud (mm)	Anchura (mm)	Altura (mm)	Peso neto (kg)	Peso bruto (kg)
Cámara de red VB-R11VE	0305C001AC	EA	Unidad	1	336	378	470	3.5	5.2
		CT	Caja	1	336	378	470	3.5	
		EP	Europalet	12				42.4	
Cámara de red VB-R10VE	0307C001AC	EA	Unidad	1	336	378	470	3.4	5.2
		CT	Caja	1	336	378	470	3.4	
		EP	Europalet	12				41.0	