

VB-R11VE & VB-R10VE

Jeden Winkel im Außenbereich abdecken

Diese endlos um 360° schwenkbaren 1,3-MP-PTZ-Kameras mit 30fach optischem Zoom sind für schwierige Außenumgebungen prädestiniert und bieten sowohl bei schlechtem Licht als auch bei widrigen Umweltbedingungen eine schnelle und präzise Überwachung und Motivnachführung.



Mit Kit für Deckenmontage



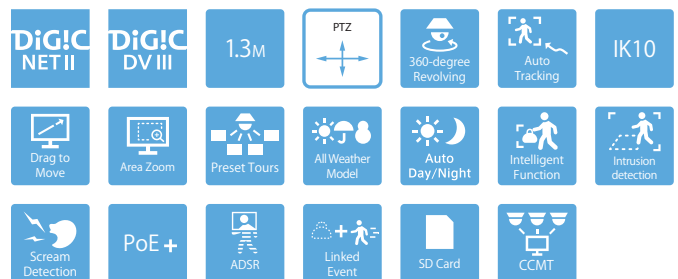
Mit Kit für die Wandmontage



- 1,3-MP-PTZ-Dome-Kameras für den Außenbereich mit endloser 360°-Schwenk- sowie Auto-Flip-Funktion zur sicheren Motivnachführung
- Exzellente Leistung bei schlechtem Licht sowohl im Nah- als auch Fernbereich dank 1:1,4-4,6-Objektiv mit 30fach optischem Zoom sowie weitem 58,4°-Blickwinkel
- Präzise Überwachung mittels schnellem und akkuratem 450°/Sekunde-Schwenk- und Neigemechanismus und intelligenter Erkennungsfunktionen
- Komplette für den Außeneinsatz ausgerüstet, Vandalismusschutz gemäß IK10 und erweiterter Schutz gegen Witterungs- und Umweltbedingungen
- Zuverlässige Inbetriebnahme bei bis zu -30 °C und Betrieb in extrem kalten Umgebungen bis zu -50 °C

Produktsortiment

VB-R11VE
VB-R10VE
VB-R11



(Erkennung von Schreien und verbundene Ereignisse - nur VB-R11VE)

VB-R11VE & VB-R10VE

Technische Daten

	VB-R11VE	VB-R10VE
KAMERA		
Bildsensor	1/3-Typ-CMOS (Primärfarbenfilter)	
Pixel effektiv	ca. 1,3 Millionen Pixel	
Scanverfahren	Progressiv	
Objektiv	Objektiv mit 30fach optischem Zoom (20fach digital) und Autofokus	
Brennweite	4,4 (W) bis 132 mm (T) ¹	
Lichtstärke	1,4 (W) bis 1,4 (T)	
Blickwinkel	16:9 Seitenverhältnis: horizontal: 58,4° (W) bis 2,1° (T) vertikal: 34,1° (W) bis 1,2° (T) 4:3 Seitenverhältnis: horizontal: 58,4° (W) bis 2,1° (T) vertikal: 45,0° (W) bis 1,6° (T)	
Tag-/Nacht-Umschaltung	Auto / Tagmodus / Nachtmodus	
Mindestbeleuchtungsstärke	(1,1,4, Verschlusszeit 1/30 Sek., SSC aus, 50 IRE) Tagmodus (Farbe): 0,03 Lux Nachtmodus (schwarzweiß): 0,002 Lux Bei Verwendung des Dome-Gehäuses (Rauchglas) (separat erhältlich) Tagmodus (Farbe): 0,06 Lux Nachtmodus (schwarzweiß): 0,004 lx	
Fokus	Auto / One-Shot AF / Manuell / Unendlichstellung	
Aufnahmeabstand (ab Objektivvorderseite)	Tagmodus: 0,3 m bis unendlich (W), 2,0 m bis unendlich (T) Nachtmodus: 1,0 m bis unendlich (W), 2,0 m bis unendlich (T)	
Verschlusszeit	1, 1/2, 1/4, 1/8, 1/15, 1/30, 1/50, 1/60, 1/100, 1/120, 1/250, 1/500, 1/1000, 1/2000, 1/4000, 1/8000, 1/10000, 1/16000 Sek.	
Belichtung	Automatik / Automatik (Flimmerfrei) / Automatik (Verschlusszeitautomatik) / Manuell (Verschlusszeit, Blende, Gain)	
Weißabgleich	Auto / Lichtquelle / Manuell Lichtquelle: Tageslicht / Kunstlicht (weiß) / Kunstlicht (warm) / Quecksilberlampe / Natriumlampe / Halogenlampe Manuell: One-Shot-Weißabgleich / R-Gain / B-Gain	
Messmodus	Mittenbetont / Intervall / Spot	
Belichtungskorrektur	9 Stufen	
Smart Shade Control	Auto / Manuell / Deaktivieren Auto: 3 Stufen Manuell: 7 Stufen – Aufhellung von Videobereichen mit Schatten	
Nebelkompensation	Auto / Manuell / Deaktivieren Auto: 3 Stufen Manuell: 7 Stufen	
AGC-Begrenzung	6 Stufen	
Bildstabilisierung	2 Stufen (digital)	
Schwenkwinkel	endloser 360°-Schwenk	
Neigungswinkel	180° (Deckenmontage: 0° – 180°) – bei horizontaler Ausrichtung der Kamera von 0°	
Bewegungsgeschwindigkeit	Schwenken: max. 450°/Sek. Neigen: max. 450°/Sek.	
SERVER		
Videokompression	JPEG, H.264	
Videoformat	JPEG, H.264: 1.280 x 720, 640 x 360, 320 x 180 1.280 x 960, 640 x 480, 320 x 240	
Videoqualität	JPEG, H.264: 10 Stufen	
Bildfrequenz	JPEG: 0,1 bis 30 B/s H.264: 1, 2, 3, 5, 6, 10, 15, 30 B/s – Die Werte zeigen die Streaming-Leistung der Kamera. – Die Bildfrequenz kann sich abhängig von Systemkonfiguration des Viewer-Computers, Anzahl der gleichzeitig zugreifenden Clients, Netzwerklast, Einstellungen zur Bildqualität, Art oder Bewegung des Motivs oder aus anderen Gründen verringern. Maximale Bildfrequenz in folgenden Kombinationen: beim Streamen in H.264 (1) (1.280 x 720) und H.264 (2) (1.280 x 720) gleichzeitig: 15 B/s beim Streamen in H.264 (1) (1.280 x 960) und H.264 (2) (1.280 x 960) gleichzeitig: 15 B/s	
I-Frame-Intervall	0,5, 1, 1,5, 2, 3, 4, 5 Sek.	
Gleichzeitiger Client-Zugriff	Max. 30 Clients + 1 Admin-Client – H.264: max. 10 Clients	
Bitratensteuerung	Ziel-Bitrate: 64 / 128 / 256 / 384 / 512 / 768 / 1024 / 1536 / 2048 / 3072 / 4.096 / 6.144 / 8.192 / 10.240 / 12.288 / 14.336 / 16.384 Kbps	
ADSR: Bereichsspezifische Reduzierung des Datenumfangs (Area-specific Data Size Reduction)	Anzahl der angegebenen Bereiche: max. 8 Bereiche Stufen für Reduzierung des Datenumfangs: 3 Stufen	
Sicherheit	Kamerasteuerung: Administrator, autorisierter Benutzer, Gastzugriff (Umfang der Steuermöglichkeiten je nach Benutzerstatus) Zugriffskontrolle: Benutzerautorisierung (Benutzername und Passwort), Hostzugriffsbeschränkungen (IPv4, IPv6) IEEE802.1X: EAP-MD5, EAP-TLS, EAP-TTLS, EAP-PEAP Verschlüsselte Kommunikation: SSL/TLS, IPsec	

	VB-R11VE	VB-R10VE
Protokoll	IPv4, IPv6, TCP/IP, UDP, HTTP, FTP, SNMP 1, 2c, 3 (MIB2), DHCP, DNS, AutoIP, mDNS, ARP, ICMP, POP3, NTP, SMTP, RTP/RTCP, RTSP, SSL/TLS, IPsec, ONVIF, WV-HTTP (Canon/firmeneigen)	
Audiokompression	G.711 µ-law (64 Kbps)	
Audiokommunikation	Vollduplex (Zwei-Wege) – für Echounterdrückung geeignet, RTP, Sound Transfer Protocol by Canon	
Wiedergabe von Audiodateien	verfügbar (Audio-Dateien können bei Auslösung eines Alarms durch eine der intelligenten Analysefunktionen oder von einem externen Gerät abgespielt werden.) – Verstärkerlautsprecher eines Drittanbieters erforderlich	
Maske für sensible Bereiche	Anzahl Registrierungen: max. 8 Positionen; Maskenfarben: 1 (aus 9 Farben wählbar)	
Anzeigebeschränkung	Verfügbar	
Voreinstellung	Anzahl Registrierungen: max. 256 Positionen (+ Startposition) Speicherbare Werte: Schwenken/Neigen/Zoomen, Belichtung, Smart Shade Control, Fokus, Weißabgleich, Anpassung der Bildqualität, Tag/Nacht, Nebelkompensation Anzahl voreingestellter Tourenrouten: max. 5	
Intelligente Funktion (Video)	Erkennungsarten: Erkennung von sich bewegenden, zurückgelassenen, entfernten und vorübergehenden Objekten, Kameramanipulationen und Eindringlingen sowie automatische Nachführung Erkennungseinstellungen: max. 15 Bereichseinstellungen ohne Erkennung: Verfügbar	
Intelligente Funktion (Audio)	Erkennung von Lautstärkeänderungen, Erkennung von Schreien	
Ereignisauslösung	Signal von externem Gerät, Intelligente Funktion (Video), Intelligente Funktion (Audio), Timer, Tag-/Nacht-Umschaltung Anzahl verbundener Ereignisse: 2 Bedingungen für verbundene Ereignisse: AND, OR (Angabe, ob eine Ereignisfolge vorliegt)	Intelligente Funktion (Video), Timer, Tag-/Nacht-Umschaltung
Hochladen von Bildern	FTP, HTTP, SMTP (E-Mail)	
Ereignisbenachrichtigung	HTTP, SMTP (E-Mail)	
Bildschirmanzeige	Verfügbar Deutsch / Englisch / Spanisch / Französisch / Italienisch / Polnisch / Russisch / Türkisch / Koreanisch / Chinesisch (vereinfacht) / Japanisch	
Umstellung auf Sommer-/Winterzeit	Verfügbar	
ANWENDUNG		
Viewer	Kamera-Viewer Mobiler Kamera-Viewer	
Kamerasoftware	Camera Management Tool Recorded Video Utility	
Sprache	Deutsch / Englisch / Spanisch / Französisch / Italienisch / Polnisch / Russisch / Türkisch / Thailändisch / Koreanisch / Chinesisch (vereinfacht) / Japanisch	
Betriebssystem/Kompatible Browser	Windows 7, Internet Explorer 11 / Chrome 65 Windows 8.1, Internet Explorer 11 / Chrome 65 Windows 10, Internet Explorer 11 / Microsoft Edge / Chrome 65 Windows Server 2008, Internet Explorer 9 Windows Server 2008 R2, Internet Explorer 11 / Chrome 65 Windows Server 2012, Internet Explorer 10 / Chrome 65 Windows Server 2012 R2, Internet Explorer 11 / Chrome 65 Windows Server 2016, Internet Explorer 11 / Chrome 65	
Verifizierte Mobilgeräte	Surface, iPad, iPhone, Nexus, Galaxy	
	VB-R11VE	VB-R10VE
SCHNITTSTELLE		
Netzwerkterminal	1 LAN-Anschluss (RJ45, 100Base-TX [automatisch, Vollduplex, Halbduplex])	
Audio-Eingangsterminal (sowohl für LINE IN als auch MIC IN)	Ø3,5-mm-Miniklinke (Mono) LINE IN (Anschluss an Verstärkermikrofon) oder MIC IN (Anschluss an Mikrofon ohne Verstärker) – Umschaltung zwischen Line-in und Mikrofoneingang auf der Einstellungsseite	–
Audio-Ausgangsterminal (LINE OUT)	Ø3,5-mm-Miniklinke (Mono) LINE OUT (Anschluss an Verstärkerlautsprecher)	–
E/A-Terminal für externe Geräte	2 × Eingang, 2 × Ausgang	
Speicherkarte	Kompatibel mit SD-, SDHC- und SDXC-Speicherkarten. Aufgezeichnete Inhalte: Protokoll, Video (Ereignis, manuell, ONVIF, Timer, Hochladen) Bildfrequenz: max. 1 B/s (JPEG) max. 30 B/s (H.264)	

Technische Daten

VB-R11VE & VB-R10VE

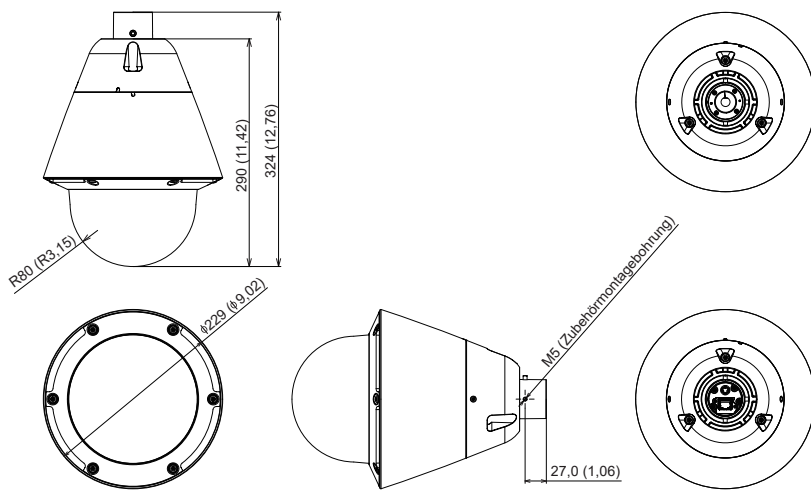
SONSTIGES	VB-R11VE	VB-R10VE
Betriebsumgebung	Temperatur Betriebstemperaturbereich (inkl. bei direkter Sonneneinstrahlung) Wechselstrom: -50 °C bis +55 °C PoE+: -35 °C bis +55 °C DC, PoE: -10 °C bis +55 °C Inbetriebnahmetemperaturbereich (inkl. bei direkter Sonneneinstrahlung) AC, PoE+: -30 °C bis +55 °C DC, PoE: -10 °C bis +55 °C Relative Luftfeuchtigkeit 5 % bis 85 % (ohne Kondensation)	
Stromversorgung	PoE: PoE+-Stromversorgung über LAN-Anschluss (IEEE 802.3at Typ 2-konform) Netzteil: PA-V18 (100 bis 240 V AC; separat erhältlich) Externe Stromversorgung: 24 V AC / 12 V DC	
Stromverbrauch	PoE+: max. ca. 20,8 W PoE: max. ca. 10,1 W Netzteil PA-V18: max. ca. 12,7 W (100 V AC) max. ca. 12,8 W (240 V AC) Gleichstrom: max. ca. 11,0 W Wechselstrom: max. ca. 33,2 W	

Abmessungen	(Φ x H) 229 x 324 mm - nur Kamera	(Φ x H) 229 x 324 mm - nur Kamera (ohne Verbindungsteil)
Gewicht	ca. 3.530 g	ca. 3.420 g
Stoßfestigkeit	IK10 (20 J)	
Schutz gegen Staub / Wasser	IP66	
Internationaler Standard	EN55032 Klasse A, FCC Teil 15 Abschnitt B Klasse A, ICES-003 Klasse A, VCCI Klasse A, RCM AS/NZS EN55022 Klasse A, KN22 Klasse A, EN55024, KN24, EN50581 IEC/UL/EN60950-1, IEC/UL/ EN60950-22, EN50130-4, IEC/UL/ EN60529 IP66, IEC/UL/EN62262 IK10, NEMA 250 Typ 4X	EN55032 Klasse A, FCC Teil 15 Abschnitt B Klasse A, ICES-003 Klasse A, VCCI Klasse A, RCM AS/NZS EN55022 Klasse A, EN55024, EN50581 IEC/UL/EN60950-1, IEC/UL/ EN60950-22, EN50130-4, IEC/UL/ EN60529 IP66, IEC/UL/EN62262 IK10, NEMA 250 Typ 4X

Im Lieferumfang enthalten:

- Haupteinheit VB-R11VE / Haupteinheit VB-R10VE
- Vor der Verwendung dieser Kamera
- EAC-unterstützte Anleitung
- Stromkabel
- I/O-Schnittstellenkabel
- Schraubenschlüssel
- Installationsanleitung
- Garantiekarte
- Abdichtband

Abmessungen



Einheit: mm (Zoll)

Kompatibles Zubehör



CM10-VB
Kit für Deckenmontage



WM10-VB
Kit für die Wandmontage



PA-V17 / PA-V18
Wechselstrom-Netzteil
*Verfügbar mit 2-poligem Eurostecker und 3-poligem britischen Stecker



PA10-15-VB
1,5-Zoll-Rohradapter



DU10-S-VB
Rauchglasgehäuse

Jeden Winkel im Außenbereich abdecken

VB-R11VE & VB-R10VE

Diese endlos um 360° schwenkbaren 1,3-MP-Kameras mit 30fach optischem Zoom sind für schwierige Außenumgebungen prädestiniert und bieten sowohl bei schlechtem Licht als auch bei widrigen Umweltbedingungen eine schnelle und präzise Überwachung und Motivnachführung.



Vertriebsstart: September 2015

Produktdetails:

Produktname	Mercury-Code	EAN-Code
Netzwerk-Kamera VB-R11VE	0305C001AC	4549292032468
Netzwerk-Kamera VB-R10VE	0307C001AC	4549292032482

Optional erhältliches Zubehör:

Produktname	Mercury-Code	EAN-Code
Kit für Deckenmontage CM10-VB	0711C001AA	4549292043457
1,5-Zoll-Rohradapter PA10-15-VB	0718C001AA	4549292043525
Kit für die Wandmontage WM10-VB	0720C001AA	4549292043549
Rauchglasgehäuse DU10-S-VB	0721C001AA	4549292043556
Netzteil PA-V18 (E)	8362B002AA	4960999986791
Netzteil PA-V17 (GB)	2245B003AA	4960999480206

Abmessungen/Logistikdaten:

Produktname	Mercury-Code	Packungs- typ	Packungsbeschreibung	Menge pro Packung	Länge (mm)	Breite (mm)	Höhe (mm)	Nettogewicht (kg)	Bruttogewicht (kg)
Netzwerk-Kamera VB-R11VE	0305C001AC	EA	Je	1	336	378	470	3,5	5,2
		CT	Karton	1	336	378	470	3,5	
		EP	Europalette	12				42,4	
Netzwerk-Kamera VB-R10VE	0307C001AC	EA	Je	1	336	378	470	3,4	5,2
		CT	Karton	1	336	378	470	3,4	
		EP	Europalette	12				41,0	