

VB-M741LE (H2) и VB-M740E (H2)

Наружное видеонаблюдение ПОД ЛЮБЫМ УГЛОМ

Эти 1,3-мегапиксельные цилиндрические камеры видеонаблюдения со встроенной светодиодной ИК-подсветкой* и сверхшироким углом обзора 113,4° идеально подходят для съемки вне помещений при крайне низких температурах и в экстремальных условиях, обеспечивая высококачественное изображение в любое время суток.



- Цилиндрические камеры наружного видеонаблюдения 1,3 МП со встроенной инфракрасной подсветкой* для качественного изображения в любое время суток
- Светосильный 2,4x зум-объектив с супер-ультранизкой дисперсией, диафрагмой f/1.2-1.8, ИК-коррекцией, сверхшироким углом обзора 113,4° и расширенными возможностями работы в условиях слабого освещения
- Возможность эксплуатации вне помещения благодаря дополнительной защите от погодных факторов и воздействия окружающей среды
- Надежный запуск при температуре -30° и работа при экстремально низких температурах до -50°C*
- Применение гидрофильного покрытия Hydrophilic Coating II предотвращает ухудшение видимости во время и после дождя, а также исключает налипание песка и грязи.
- Простая и удобная установка благодаря удаленной настройке зума и фокусировки и удобное подключение с использованием соединительного кабеля

* Относится только к модели VB-M741LE (H2)

Модельный ряд

VB-M741LE (H2)
VB-M740E (H2)
VB-H730F Mk II



(Обнаружение крика, PoE+, включение инфракрасной подсветки при обнаружении событий - только для модели VB-M741LE (H2))

Canon

• VB-M741LE (H2) и VB-M740E (H2)

Технические характеристики

| | VB-M741LE (H2) | VB-M740E (H2) |
|--|---|---------------|
| КАМЕРА | | |
| Датчик изображения | 1/3-дюймовый CMOS-датчик (фильтр основных цветов) | |
| Количество эффективных пикселей | примерно 1,3 млн пикселей | |
| Тип развертки | Прогрессивная | |
| Объектив | Зум-объектив (с электроприводом) с 2,4x оптическим зумом (4x цифровым зумом) | |
| Фокусное расстояние | 2,55 (Ш) – 6,12 мм (Т) | |
| Диапазон значений диафрагмы | F1.2 (Ш) – F1.8 (Т) | |
| Угол обзора | <p>Для соотношения сторон 16:9 По горизонтали: 113,4° (Ш) – 46,5° (Т) По вертикали: 61,4° (Ш) – 26,2° (Т)</p> <p>Для соотношения сторон 4:3 По горизонтали: 113,4° (Ш) – 46,5° (Т) По вертикали: 83,0° (Ш) – 34,9° (Т)</p> | |
| Переключение между режимами дневной / ночной съемки | Автоматический режим / режим дневной съемки / режим ночной съемки | |
| Минимальная освещенность объекта | (F1.2, выдержка 1/30 сек., функция интеллектуального управления тенями (SSC) выключена, 50IRE) Режим дневной съемки (цветной): 0,02 лк Режим ночной съемки (монохромный): 0 лк (с включенной ИК-подсветкой) 0,001 лк (с включенной ИК-подсветкой) | |
| Фокусировка | Авто / Покадровая автофокусировка / Ручная / На бесконечность | |
| Расстояние съемки (от переднего края объектива) | Режим дневной съемки: 0,3 м (12 дюймов) – бесконечность Режим ночной съемки: 0,3 м (12 дюймов) – бесконечность | |
| Выдержка | 1, 1/2, 1/4, 1/8, 1/15, 1/30, 1/50, 1/60, 1/100, 1/120, 1/250, 1/500, 1/1000, 1/2000, 1/4000, 1/8000, 1/10000, 1/16000 с | |
| Экспозиция | Авто / Авто (без мерцания) / Авто (АЕ с приоритетом выдержки) / Ручной режим (выдержка, диафрагма, усиление) | |
| Баланс белого | Авто / Источник света / Ручной режим Источник света: флуоресцентное освещение с дневной / белой / теплой температурой цвета / ртутная лампа / натриевая лампа / галогенная лампа Ручной режим: покадровый баланс белого / усиление красного / усиление синего | |
| Режим замера | Центровзвешенный / Усредненный / Точечный | |
| Компенсация экспозиции | 9 уровней | |
| Функция интеллектуального управления тенями Smart Shade Control | Авто / Ручная / Отключена Авто: 3 уровня Ручной режим: 7 уровней – Осветление затененных участков видео | |
| Компенсация дымки | Авто / Ручная / Отключена Авто: 3 уровня Ручной режим: 7 уровней | |
| Ограничение AGC | 6 уровней | |
| Стабилизатор изображения | 2 уровня (цифровой) | |
| Диапазон ИК-подсветки | 30 м (при использовании 24 В переменного тока, PoE+) | – |
| Угол панорамирования | 344° (±172°) | |
| Угол наклона | 93° (-3° – +90°) – Камера находится под углом 0° при потолочном креплении и направлении строго вниз, и под углом 90° при горизонтальном положении. | |
| Диапазон угла поворота | 344° (±172°) | |
| СЕРВЕР | | |
| Метод сжатия видео | JPEG, H.264 | |
| Размер видео | JPEG, H.264: 1280 x 720, 640 x 360, 320 x 180 1280 x 960, 640 x 480, 320 x 240 | |
| Качество видео | JPEG, H.264: 10 уровней | |
| Частота кадров | JPEG: 0,1 – 30 кадров/с H.264: 1/2/3/5/6/10/15/30 кадров/с | |
| Интервал I-Frame | 0,5/1/1,5/2/3/4/5 с | |
| Одновременный доступ клиентов | До 30 клиентов + 1 клиент-администратор – H.264: до 10 клиентов | |
| Управление скоростью потока данных | Целевая скорость потока данных: 64/128/256/384/512/768/1024/1536/2048/3072/4096/6144/8192/10240/12288/14336/16384 кбит/с | |
| ADSR: Уменьшение размера данных для выбранной области | Количество указанных областей: до 8 областей Уровень уменьшения размера данных: 3 уровня | |

| | | |
|---|---|--|
| Безопасность | Управление камерой: Администратор, Авторизованный пользователь, Гость (уровень контроля изменяется в зависимости от пользователя) Контроль доступа: Полномочия пользователей (имя пользователя и пароль), Ограничения доступа к хосту (IPv4, IPv6) IEEE802.1X: EAP-MD5, EAP-TLS, EAP-TTLS, EAP-PEAP Шифрованная связь: SSL/TLS, IPsec | |
| Протокол | IPv4, IPv6, TCP/IP, UDP, HTTP, FTP, SNMPv1/v2c/v3 (MIB2), DHCP, DNS, AutoIP, mDNS, ARP, ICMP, POP3, NTP, SMTP, RTP/RTCP, RTSP, SSL/TLS, IPsec, ONVIF, WV-HTTP (запатентовано Canon) | |
| | VB-M741LE (H2) | VB-M740E (H2) |
| Метод сжатия звука | G.711 m-law (64 кбит/с) | – |
| Метод аудиосвязи | Полнодуплексный (двухнаправленный) / полудуплексный – поддержка функции подавления эха RTP, протокол передачи звука Canon | – |
| Воспроизведение аудиофайла | Доступно (аудиофайлы можно воспроизводить, когда триггером события является интеллектуальная функция или вход внешнего устройства.) – Необходим сторонний громкоговоритель с усилителем | – |
| Маскировка части изображения | Количество регистраций: до 8 мест, количество цветов маски: 1 (выбор из 9 цветов) | |
| Предустановка | Количество регистраций: до 20 позиций (исходное положение) Элементы для рег.: цифровое панорамирование / цифровой наклон / цифровой зум, экспозиция, интеллектуальное управление тенями, фокусировка, баланс белого, настройка качества видео, день / ночь, компенсация дымки Количество предустановленных маршрутов: до 1 | |
| Интеллектуальные функции (видео) | Типы обнаружения: Обнаружение движущихся объектов, обнаружение оставленных объектов, обнаружение пропавших объектов, выявление попыток повреждения камеры, обнаружение пересечения линии и обнаружение вторжения Настройки обнаружения: до 15 Параметры нераспознаваемой области: доступны | |
| Интеллектуальные функции (аудио) | Обнаружение изменения уровня громкости, обнаружение крика | – |
| Тип триггера события | Вход внешнего устройства, интеллектуальная функция (видео), интеллектуальная функция (аудио), таймер, переключение день / ночь | Интеллектуальные функции (видео), таймер, переключение день / ночь |
| Загрузка изображения | FTP / HTTP / SMTP (эл. почта) | |
| Уведомление о событиях | HTTP / SMTP (эл. почта) | |
| Функция обрезки изображения | Цифровые функции панорамирования, наклона и зума (PTZ) Размеры обрезки: 640 x 360 / 512 x 288 / 384 x 216 / 256 x 144 / 128 x 72 640 x 480 / 512 x 384 / 384 x 288 / 256 x 192 / 128 x 96 | |
| Экранное меню | Доступно немецкий / английский / испанский / французский / итальянский / польский / русский / турецкий / корейский / китайский (упрощенное письмо) / японский | |
| Латнее время | Доступно | |
| ПРИМЕНЕНИЕ | | |
| Средство просмотра | Camera Viewer Mobile Camera Viewer | |
| Программное обеспечение камеры | Инструмент управления камерой (Camera Management Tool) Утилита записи видео (Recorded Video Utility) | |
| Язык | немецкий / английский / испанский / французский / итальянский / польский / русский / турецкий / тайский / корейский / китайский (упрощенное письмо) / японский | |
| Операционная система/ Совместимый браузер | Windows 7, Internet Explorer 11/Chrome 65 Windows 8.1, Internet Explorer 11/Chrome 65 Windows 10, Internet Explorer 11/Microsoft Edge/Chrome 65 Windows Server 2008, Internet Explorer 9 Windows Server 2008 R2, Internet Explorer 11/Chrome 65 Windows Server 2012, Internet Explorer 10/Chrome 65 Windows Server 2012 R2, Internet Explorer 11/Chrome 65 Windows Server 2016, Internet Explorer 11/Chrome 65 | |
| Авторизованные мобильные устройства | Surface, iPad, iPhone, Nexus, Galaxy | |
| ИНТЕРФЕЙС | | |
| Сетевой терминал | LAN x 1 (RJ45, 100Base-TX (авто / полнодуплексный / полудуплексный)) | |
| Разъем аудиовхода (общий для LINE IN и MIC IN) | Миниджек (монофонический) Ф3,5 мм (Ф0,14 дюймов) LINE IN (подключение к микрофону с усилителем) или MIC IN (подключение к микрофону без усилителя) – Переключение LINE IN/MIC IN на странице настроек. | – |
| | VB-M741LE (H2) | VB-M740E (H2) |
| Разъем аудиовыхода (LINE OUT) | Миниджек (монофонический) Ф3,5 мм (Ф0,14 дюймов) LINE OUT (подключение к усилителю громкоговорителя) | – |
| Разъемы для внешних устройств | 2 входа, 2 выхода | |

VB-M741LE (H2) и VB-M740E (H2)

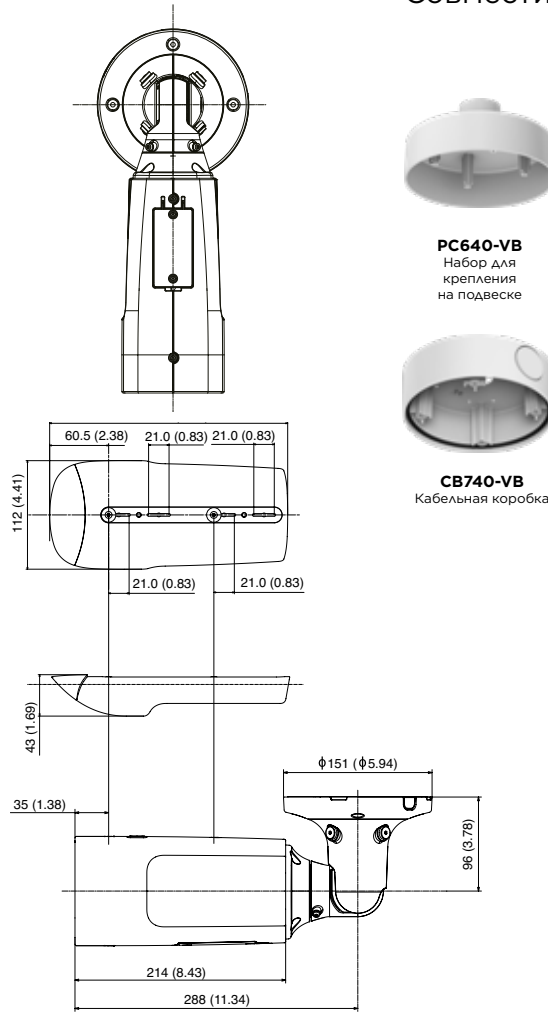
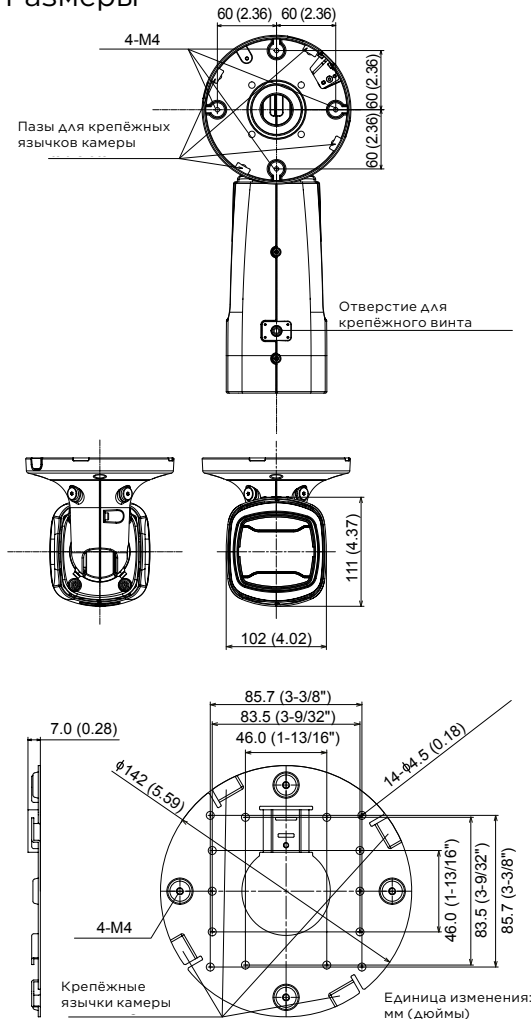
Технические характеристики

| | | | | | | |
|-----------------------------|--|--|---|---|---|--|
| Карта памяти | Поддержка карт памяти SD, SDHC, SDXC. Записываемый контент: журнал, видео (событие, руководство, ONVIF, таймер, загрузка) Частота кадров: Макс. 1 кадр/с (JPEG) до 30 кадров/с (H.264) | | Потребляемая мощность | RoE+: до 21.2 Вт RoE: до 10.1 Вт Адаптер переменного тока PA-V18: до 12.8 Вт (100 В переменного тока) до 12.8 Вт (240 В переменного тока) Постоянный ток: до 11.1 Вт Переменный ток: до 22.2 Вт | RoE: до 7.4 Вт | |
| ДРУГОЕ | | | Размеры | (В x Ш x Г) 111 x 102 x 214 мм (только корпус камеры) - Длина при полностью выдвинутом креплении (Г): 384 мм (15,12 дюйма) | | |
| Условия эксплуатации | Температура Диапазон рабочей температуры (включая нахождение под прямыми солнечными лучами) Переменный ток, RoE+: -50°C – +55°C (-58°F – +131°F) Постоянный ток, RoE: -10°C – +55°C (+14°F – +131°F) Диапазон температуры для запуска (включая нахождение под прямыми солнечными лучами) Переменный ток, RoE+: -30°C – +55°C (-22°F – +131°F) Постоянный ток, RoE: -10°C – +55°C (+14°F – +131°F) Влажность 5% – 85% (без конденсации) | Температура Диапазон рабочей температуры (включая нахождение под прямыми солнечными лучами) RoE: -10°C – +55°C (+14°F – +131°F) Влажность 5% – 85% (без конденсации) | Масса | примерно 2120 г | примерно 2040 г | |
| Источник питания | VB-M741LE (H2) RoE: PoE+ питание PoE через разъем LAN (совместимость с IEEE802.3at Type 2) Блок сетевого питания: PA-V18 (100 – 240 В переменного тока) (приобретается отдельно) Внешний источник питания: 24 В переменного тока/12 В постоянного тока | VB-M740E (H2) RoE: питание PoE через разъем LAN (совместимость с IEEE802.3at Type1) | Погодозащитный козырек | Примерно 90 г | | |
| | | | Спецификация пыле-/водонепроницаемости | IP66 | | |
| | | | Гидрофильное покрытие Hydrophilic Coating II | Доступно | | |
| | | | Международный стандарт | EN55032, класс A; FCC, часть 15, подчасть B, класс A; ICES-003, класс A; VCCI, класс A; RCM AS/NZS EN55022, класс A; KN22, класс A; EN55024, KN24, EN550581, EN62471 IEC/UL/EN60950-1, IEC/UL/EN60950-22, EN50130-4, IEC/UL/EN60529 IP66; NEMA 250, тип 4X | EN55032, класс A; FCC, часть 15, подчасть B, класс A; ICES-003, класс A; VCCI, класс A; RCM AS/NZS EN55022, класс A; EN55024, EN550581 IEC/UL/EN60950-1, IEC/UL/EN60950-22, EN50130-4, IEC/UL/EN60529 IP66; NEMA 250, тип 4X | |

Что входит в комплект поставки

- Основной блок VB-M741LE (H2) Main Unit / Основной блок VB-M740E (H2) Main Unit
- Погодозащитный козырек
- Рекомендации до начала использования камеры
- Руководство с поддержкой EAS
- Контрольная проволока и стопорный винт
- Потолочная планка и крепежные винты
- Ключ
- Шаблон
- Интерфейсный кабель питания
- Интерфейсный кабель ввода / вывода
- Руководство по установке
- Меры предосторожности
- Гарантийный талон
- Водостойкая лента

Размеры



Совместимые аксессуары



PC640-VB
Набор для крепления на подвеске



CB740-VB
Кабельная коробка



PA-V17 / PA-V18
Блок питания переменного тока
*Доступно с европейской 2-контактной и британской 3-контактной сетевой вилкой

• VB-M741LE (H2) и VB-M740E (H2)

Наружное видеонаблюдение под любым углом

Эти 1,3-мегапиксельные цилиндрические камеры видеонаблюдения со встроенной светодиодной ИК-подсветкой* и сверхшироким углом обзора 113,4° идеально подходят для съемки вне помещений при крайне низких температурах и в экстремальных условиях, обеспечивая высококачественное изображение в любое время суток.



Дата начала продаж: Октябрь 2019 г.

Информация о продукте:

| Название устройства | Артикул | Код EAN |
|-------------------------------|------------|---------------|
| Сетевая камера VB-M741LE (H2) | 3746C001AA | 4549292149067 |
| Сетевая камера VB-M740E (H2) | 3747C001AA | 4549292149098 |

Дополнительно приобретаемые аксессуары:

| Название устройства | Артикул | Код EAN |
|--|------------|---------------|
| Набор для крепления на подвеске (PC640-VB) | 0719C001AA | 4549292043532 |
| Кабельная коробка CB740-VB | 0712C001AA | 4549292043464 |
| Адаптер переменного тока PA-V18 (E) | 8362B002AA | 4960999986791 |
| Адаптер переменного тока PA-V17 (GB) | 2245B003AA | 4960999480206 |

Габариты / логистическая информация:

| Название устройства | Артикул | Тип упаковки | Описание упаковки | Количество в упаковке | Длина (мм) | Ширина (мм) | Высота (мм) | Вес нетто (кг) | Вес брутто (кг) |
|-------------------------------|------------|--------------|-------------------|-----------------------|------------|-------------|-------------|----------------|-----------------|
| Сетевая камера VB-M741LE (H2) | 3746C001AA | EA | Шт. | 1 | 238 | 468 | 289 | 2,1 | 3,6 |
| | | CT | Картонная коробка | 2 | 488 | 600 | 274 | 4,2 | 8,6 |
| | | EP | Европоддон | — | — | — | — | — | — |
| Сетевая камера VB-M740E (H2) | 3747C001AA | EA | Шт. | 1 | 238 | 468 | 289 | 2,0 | 3,6 |
| | | CT | Картонная коробка | 2 | 488 | 600 | 274 | 4,1 | 8,6 |
| | | EP | Европоддон | — | — | — | — | — | — |