

# VB-M741LE (H2) e VB-M740E (H2)

## Cubra cada ângulo do lado de fora

Ideais para uso em áreas externas extremamente frias e perigosas, essas câmeras bullet de 1,3 MP oferecem LED\* IR integrado e um ângulo de visão ultra-amplio de 113,4° para produzir imagens de alta qualidade de dia ou à noite.



- Câmeras bullet de 1,3 MP para ambientes externos com iluminação infravermelha integrada\* para imagens de alta qualidade de dia ou à noite
- Lente Super-UD Bright f/1.2-1.8 com correção de IR e zoom de 2,4x com ângulo de visão ultra-amplio de 113,4° e recursos ampliados de operação com pouca iluminação
- Preparadas para ambientes externos com proteção ambiental e contra mau tempo abrangente
- Inicialização confiável a -30 °C e operação em ambientes extremamente frios até -50°C\*
- A pintura Hydrophilic Coating II previne a redução da visibilidade durante e após a chuva e é resistente à incrustação causada por areia ou sujeira.
- Instalação fácil e conveniente com configuração remota de zoom e foco e conexão pigtail simples

\* Aplica-se somente à VB-M741LE (H2)

### Linha de produtos

**VB-M741LE (H2)**  
**VB-M740E (H2)**  
VB-H730F Mk II



(Gritos, PoE+, eventos vinculados e iluminação infravermelha - somente VB-M741LE (H2))

## Especificações técnicas

# VB-M741LE (H2) e VB-M740E (H2)

	VB-M741LE (H2)	VB-M740E (H2)
<b>CÂMERA</b>		
Sensor de imagem	CMOS de 1/3 pol. (filtro de cores primárias)	
Número de pixels efetivos	Aprox. 1,3 milhão de pixels	
Método de varredura	Progressiva	
Lente	Lente com zoom óptico de 2,4x (zoom digital de 4x) (acionamento elétrico)	
Distância focal	2,55 (GA) – 6,12 mm (T)	
Número f	F1.2 (GA) – F1.8 (T)	
Ângulo de visão	<p><b>Para proporções 16:9</b> Horizontal: 113,4° (GA) – 46,5° (T) Vertical: 61,4° (GA) – 26,2° (T)</p> <p><b>Para proporções 4:3</b> Horizontal: 113,4° (GA) – 46,5° (T) Vertical: 83,0° (GA) – 34,9° (T)</p>	
Alternância dia / noite	Auto / Modo dia / Modo noite	
Iluminação mínima do objeto	<b>(F1.2, velocidade do obturador 1/30 s, quando o controle de sombra inteligente (SSC) está desativado, 50 IRE)</b> Modo dia (colorido): 0,02 lux Modo noite (mono): 0 lux (com iluminação IR ativada) 0,001 lux (com iluminação IR desativada)	
Foco	Auto / AF de captura única / Manual / Fixo no infinito	
Distância de captura (desde a frente da lente)	Modo dia: 0,3 m (12 pol.) – infinito Modo noite: 0,3 m (12 pol.) – infinito	
Velocidade do obturador	1, 1/2, 1/4, 1/8, 1/15, 1/30, 1/50, 1/60, 1/100, 1/120, 1/250, 1/500, 1/1000, 1/2000, 1/4000, 1/8000, 1/16000, 1/16000 s	
Exposição	Auto / Auto (Sem cintilação) / Auto (Prioridade do obturador AE) / Manual (Velocidade do obturador, abertura, ganho)	
Balanco de branco	Auto / Fonte de luz / Manual Fonte de luz: Fluorescente luz do dia / Fluorescente branca / Fluorescente morna / Lâmpada de mercúrio / Lâmpada de sódio / Lâmpada halógena Manual: WB captura única / Ganho R / Ganho B	
Modo de medição	Ponderado ao centro / Média / Pontual	
Compensação de exposição	9 níveis	
Controle de sombra inteligente	Auto / Manual / Desativado Auto: 3 níveis Manual: 7 níveis – Clareia áreas sombreadas de um vídeo	
Compensação de nevoeiro	Auto / Manual / Desativado Auto: 3 níveis Manual: 7 níveis	
Limite de AGC	6 níveis	
Estabilizador de imagem	2 níveis (digitais)	
Alcance da iluminação IR	30 m (98,4 ft.) (ao usar 24 VCA, PoE+)	-
Faixa angular de pan	344° (±172°)	
Faixa angular de tilt	93° (-3° – +90°) – A câmera está em 0° quando fixada no teto voltada diretamente para baixo e em 90° quando está em uma posição horizontal.	
Faixa do ângulo de rotação	344° (±172°)	
<b>SERVIDOR</b>		
Método de compactação de vídeo	JPEG, H.264	
Tamanho do vídeo	JPEG, H.264: 1280 x 720, 640 x 360, 320 x 180 1280 x 960, 640 x 480, 320 x 240	
Qualidade do vídeo	JPEG, H.264: 10 níveis	
Taxa de quadros	JPEG: 0,1 – 30 fps H.264: 1/2/3/5/6/10/15/30 fps	
	<p>– Os valores representam o desempenho de streaming da câmera. – A taxa de quadros poderá ser reduzida devido a fatores como especificações do computador do visualizador, número de clientes acessando ao mesmo tempo, carga da rede, configurações de qualidade do vídeo, tipo ou movimento do objeto ou outros motivos.</p> <p>Taxa de quadros máxima quando usada nas seguintes combinações: Ao transmitir streams H.264(1) (1280 x 720) e H.264(2) (1280 x 720) simultaneamente: 15 fps Ao transmitir streams H.264(1) (1280 x 960) e H.264(2) (1280 x 960) simultaneamente: 15 fps</p>	
Intervalo de quadros I	0,5/1,1,5/2/3/4/5 s	
Acesso de clientes simultâneos	Máx. 30 clientes + 1 cliente administrativo – H.264: Máx. 10 clientes	
Controle de taxa de bits	Taxa de bits alvo: 64/128/256/384/512/768/1024/1536/2048/3072/4096/6144/8192/10240/12288/14336/16384 kbps	
ADSR: Redução do tamanho de dados específicos de área	Número de áreas especificadas: Máx. 8 áreas Nível de redução do tamanho de dados: 3 níveis	
Segurança	Controle da câmera: Administrador, Usuário autorizado, Usuário convidado (o nível de controle varia dependendo do usuário) Controle de acesso: Autoridade do usuário (nome de usuário e senha), Restrições de acesso a host (IPv4, IPv6) IEEE802.1X: EAP-MDS, EAP-TLS, EAP-TTLS, EAP-PEAP Comunicações criptografadas: SSL/TLS, IPsec	

Protocolo	IPv4, IPv6, TCP/IP, UDP, HTTP, FTP, SNMPv1/v2c/v3 (MIB2), DHCP, DNS, AutoIP, mDNS, ARP, ICMP, POP3, NTP, SMTP, RTP/RTCP, RTSP, SSL/TLS, IPsec, ONVIF, WV-HTTP (proprietário da Canon)	
	VB-M741LE (H2)	VB-M740E (H2)
Método de compactação de áudio	G.711 µ-law (64 kbps)	-
Método de comunicação de áudio	Full-duplex (bidirecional) / half-duplex – RTP compatível com função de cancelamento de eco RTP, Sound Transfer Protocol da Canon	-
Reprodução de arquivos de áudio	Disponível (os arquivos de áudio podem ser reproduzidos quando um evento é acionado pela função inteligente ou por uma entrada de um dispositivo externo.) – Um alto-falante amplificado de outro fabricante é necessário	-
Máscara de privacidade	Número de registro: Máx. 8 locais, Número de cores da máscara: 1 (selecione entre 9 cores)	
Predefinição	Número de registros: Máx. 20 posições (+Posição inicial) Itens para reg.: Pan digital / Tilt digital / Zoom digital / Exposição, Controle de sombra inteligente, Foco, Balanço de branco, Ajuste da qualidade do vídeo, Dia / Noite, Compensação de nevoeiro Número de rotas de tour predefinidas: Máx. 1	
Função inteligente (Vídeo)	Tipos de detecção: Detecção de objetos móveis, Detecção de objetos abandonados, Detecção de objetos removidos, Detecção de violação da câmera, Detecção de passagem e Detecção de invasões Configurações da detecção: Máx. 15 Configurações de área de não detecção: Disponível	
Função inteligente (Áudio)	Detecção de volume, Detecção de gritos	-
Tipo do acionador de eventos	Entrada de dispositivo externo, Função inteligente (Vídeo), Função inteligente (Áudio), Temporizador, Alternância dia / noite	Função inteligente (Vídeo), Temporizador, Alternância dia / noite
	Número de eventos vinculados: 2 Condições do evento vinculado: E, OU (se há ou não uma sequência de eventos)	
Upload de imagem	FTP / HTTP / SMTP (e-mail)	
Notificação de eventos	HTTP / SMTP (e-mail)	
Função de recorte de imagem	PTZ digital Tamanhos de recorte: 640 x 360/512 x 288/384 x 216/256 x 144/128 x 72 640 x 480/512 x 384/384 x 288/256 x 192/128 x 96	
Exibição na tela	Disponível Alemão / Inglês / Espanhol / Francês / Italiano / Polonês / Russo / Turco / Coreano / Chinês (Simplificado) / Japonês	
Horário de verão	Disponível	
<b>APLICATIVO</b>		
Visualizador	Camera Viewer Mobile Camera Viewer	
Software da câmera	Camera Management Tool Recorded Video Utility	
Idioma	Alemão / Inglês / Espanhol / Francês / Italiano / Polonês / Russo / Turco / Tailandês / Coreano / Chinês (Simplificado) / Japonês	
Sistema operacional/Navegador compatível	Windows 7, Internet Explorer 11/Chrome 65 Windows 8.1, Internet Explorer 11/Chrome 65 Windows 10, Internet Explorer 11/Microsoft Edge/Chrome 65 Windows Server 2008, Internet Explorer 9 Windows Server 2008 R2, Internet Explorer 11/Chrome 65 Windows Server 2012, Internet Explorer 10/Chrome 65 Windows Server 2012 R2, Internet Explorer 11/Chrome 65 Windows Server 2016, Internet Explorer 11/Chrome 65	
Dispositivos móveis verificados	Surface, iPad, iPhone, Nexus, Galaxy	
<b>INTERFACE</b>		
Terminal de rede	LAN x 1 (RJ45, 100Base-TX (auto / full-duplex / half-duplex))	
Terminal de entrada de áudio (comum para LINE IN e MIC IN)	Conector mini-jack com Ø3,5 mm (Ø0,14 pol.) (mono) LINE IN (conecte a um microfone amplificado) ou MIC IN (conecte a um microfone sem amplificador) – Alterne LINE IN/MIC IN na página de configurações.	-
	VB-M741LE (H2)	VB-M740E (H2)
Terminal de saída de áudio (LINE OUT)	Conector mini-jack com Ø3,5 mm (Ø0,14 pol.) (mono) LINE OUT (conecte a um alto-falante amplificado)	-
Terminal de E/S do dispositivo externo	Entrada x 2 e Saída x 2	
Cartão de memória	Compatível com cartão de memória SD, cartão de memória SDHC, cartão de memória SDXC. Conteúdo gravado: Log, Vídeo (Evento, Manual, ONVIF, Temporizador, Upload) Taxa de quadros: Máx. 1 fps (JPEG) Máx. 30 fps (H.264)	

# Especificações técnicas

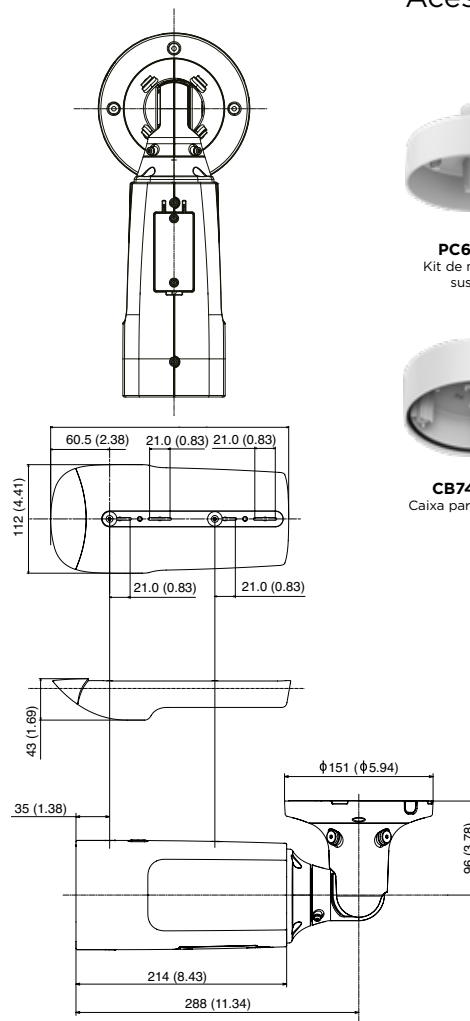
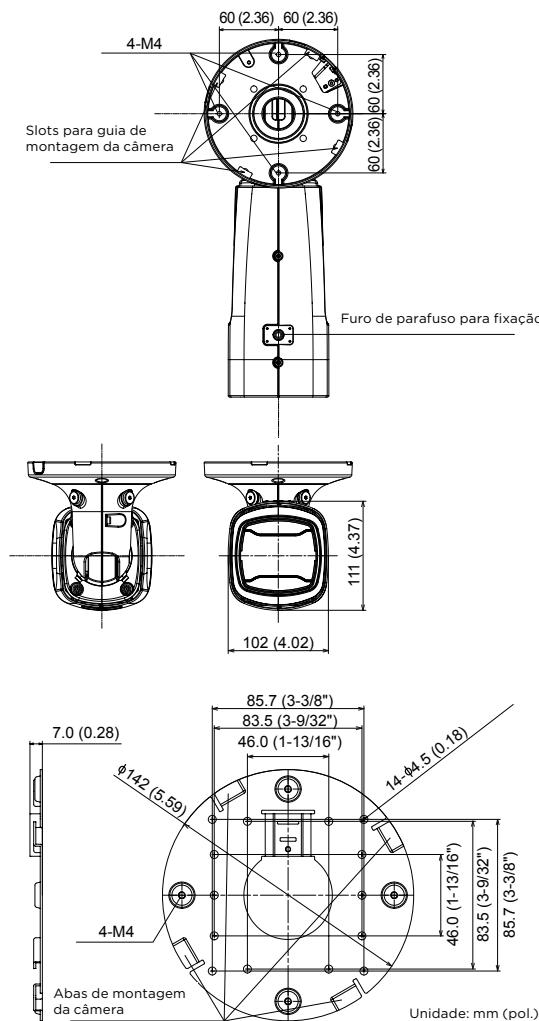
# VB-M741LE (H2) e VB-M740E (H2)

OUTRO		Consumo de energia	PoE+: Máx. aprox. 21,2 W PoE: Máx. aprox. 10,1 W Adaptador CA PA-V18: Máx. aprox. 12,8 W (100 VCA) Máx. aprox. 12,8 W (240 VCA) CC: Máx. aprox. 11,1 W CA: Máx. aprox. 22,2 W	PoE: Máx. aprox. 7,4 W	
<b>Ambiente de operação</b>	Temperatura Faixa de temperatura operacional (incluindo exposição direta ao sol) CA, PoE+: -50 °C - +55 °C (-58 °F - +131 °F) CC, PoE: -10 °C - +55 °C (+14 °F - +131 °F) Faixa de temperatura de inicialização (incluindo exposição direta ao sol) CA, PoE+: -30 °C - +55 °C (-22 °F - +131 °F) CC, PoE: -10 °C - +55 °C (+14 °F - +131 °F)	Temperatura Faixa de temperatura operacional (incluindo exposição direta ao sol) PoE: -10 °C - +55 °C (+14 °F - +131 °F)	<b>Dimensões</b>	(A x L x P) 111 mm x 102 mm x 214 mm (4,37 x 4,02 x 8,43 pol.) (somente corpo da câmera) - Comprimento com a articulação totalmente estendida (P): 384 mm (15,12 pol.)	
	Umidade 5% - 85% (sem condensação)	Umidade 5% - 85% (sem condensação)		<b>Peso</b>	Aprox. 2120 g (4,68 lb.)      Aprox. 2040 g (4,50 lb.)
<b>Fonte de alimentação</b>	<b>VB-M741LE (H2)</b> PoE: Fonte de alimentação PoE+ via conector de LAN (compatível com IEEE802.3at Tipo 2) Adaptador CA: PA-V18 (100 - 240 VCA) (vendido separadamente) Fonte de alimentação externa: 24 VCA/12 VCC	<b>VB-M740E (H2)</b> PoE: Fonte de alimentação PoE via conector de LAN (compatível com IEEE802.3at Tipo 1)	<b>Proteção contra mau tempo</b>	Aprox. 90 g (3,2 oz.)	
			<b>Especificação de resistência a poeira/água</b>	IP66	
			<b>Hydrophilic Coating II</b>	Disponível	
			<b>Padrão internacional</b>	EN55032 Classe A, FCC Parte 15 Subparte B Classe A, ICES-003 Classe A, VCCI Classe A, RCM AS/NZS EN55022 Classe A, KN22 Classe A, EN55024, KN24, EN50581, EN62471 IEC/UL/EN60950-1, IEC/UL/EN60950-22, EN50130-4, IEC/UL/EN60529 IP66, NEMA 250 Tipo 4X	EN55032 Classe A, FCC Parte 15 Subparte B Classe A, ICES-003 Classe A, VCCI Classe A, RCM AS/NZS EN55022 Classe A, EN55024, EN50581 IEC/UL/EN60950-1, IEC/UL/EN60950-22, EN50130-4, IEC/UL/EN60529 IP66, NEMA 250 Tipo 4X

## Conteúdo da embalagem

- VB-M741LE (H2) Main Unit / VB-M740E (H2) Main Unit
- Proteção contra mau tempo
- Antes de usar esta câmera
- Guia com suporte EAC
- Cabo de segurança e parafuso de fixação
- Placa de teto e parafusos de fixação
- Chave
- Gabarito
- Cabo de interface de alimentação
- Interface de interface de E/S
- Guia de Instalação
- Precauções de segurança
- Cartão de garantia
- Fita de vedação à prova d'água

## Dimensões



## Acessórios compatíveis



**PC640-VB**  
Kit de montagem suspensa



**PA-V17 / PA-V18**  
Fonte de alimentação CA  
\*Disponível com plugue de 2 pinos europeu e plugue de 3 pinos do Reino Unido



**CB740-VB**  
Caixa para condute

•  
Cubra cada ângulo  
do lado de fora

## VB-M741LE (H2) e VB-M740E (H2)

Ideais para uso em áreas externas extremamente frias e perigosas, essas câmeras bullet de 1,3 MP oferecem LED\* IR integrado e um ângulo de visão ultra-amplio de 113,4° para produzir imagens de alta qualidade de dia ou à noite.



Data de início das vendas: Outubro de 2019

### Detalhes do produto:

Nome do produto	Código Mercury	Código EAN
Câmera de rede VB-M741LE (H2)	3746C001AA	4549292149067
Câmera de rede VB-M740E (H2)	3747C001AA	4549292149098

### Acessórios opcionais:

Nome do produto	Código Mercury	Código EAN
Kit de montagem suspensa PC640-VB	0719C001AA	4549292043532
Caixa para conduíte CB740-VB	0712C001AA	4549292043464
Adaptador CA PA-V18 (E)	8362B002AA	4960999986791
Adaptador CA PA-V17 (GB)	2245B003AA	4960999480206

### Informações de medição/logística:

Nome do produto	Código Mercury	Tipo de embalagem	Descrição da embalagem	Quantidade por embalagem	Comprimento (mm)	Largura (mm)	Altura (mm)	Peso líquido (kg)	Peso bruto (kg)
Câmera de rede VB-M741LE (H2)	3746C001AA	EA	Cada	1	238	468	289	2,1	3,6
		CT	Papelão	2	488	600	274	4,2	8,6
		EP	Paleta europeu	—	—	—	—	—	—
Câmera de rede VB-M740E (H2)	3747C001AA	EA	Cada	1	238	468	289	2,0	3,6
		CT	Papelão	2	488	600	274	4,1	8,6
		EP	Paleta europeu	—	—	—	—	—	—