

VB-M741LE (H2) & VB-M740E (H2)

Jeden Winkel im Außenbereich abdecken

Diese 1,3-MP-Bullet-Kameras mit integrierter IR-LED* eignen sich ideal für extrem kalte und riskante Außenbereiche und bieten einen extrem weiten Blickwinkel von 113,4° und hochwertige Aufnahmen bei Tag und Nacht.



- 1,3-MP-Bullet-Kameras für den Außeneinsatz mit integrierter IR-Beleuchtung* für hochwertige Aufnahmen bei Tag und Nacht
- Lichtstarkes IR-korrigiertes, 2,4faches 1:1,2-1,8-Zoomobjektiv mit Super-UD-Linsen und extrem weitem 113,4°-Blickwinkel sowie optimierter Leistung bei schlechtem Licht
- Bereit für den Außeneinsatz mit erweitertem Schutz vor Witterungs- und Umweltbedingungen
- Zuverlässige Inbetriebnahme bei bis zu -30 °C und Betrieb in extrem kalten Umgebungen bis zu -40 °C
- Hydrophile Beschichtung II verhindert Sichttrübung bei Regen und danach und ist beständig gegen Beschmutzung durch Sand oder Schmutz.
- Problemlose Installation dank praktischer Fernbedienung der Zoom- und Fokuseinstellungen und flexiblem Spiral-Anschlusskabel

* Gilt nur für VB-M741LE (H2)

Produktsortiment

VB-M741LE (H2)

VB-M740E (H2)

VB-H730F Mk II



(Allwettermodell, Erkennung von Schreien, PoE+, verbundene Ereignisse und Infrarot-Beleuchtung - nur VB-M741LE (H2))

Technische Daten

VB-M741LE (H2) & VB-M740E (H2)

	VB-M741LE (H2)	VB-M740E (H2)
KAMERA		
Bildsensor	1/3-Typ-CMOS (Primärfarbenfilter)	
Pixel effektiv	ca. 1,3 Millionen Pixel	
Scanverfahren	Progressiv	
Objektiv	Objektiv (elektronisch) mit 2,4fach optischem Zoom (4fach digital)	
Brennweite	2,55 mm (B) bis 6,12 mm (T)	
Lichtstärke	1:1,2 (W) bis 1:1,8 (T)	
Blickwinkel	16:9 Seitenverhältnis horizontal: 113,4° (B) bis 46,5° (T) vertikal: 61,4° (B) bis 26,2° (T) 4:3 Seitenverhältnis horizontal: 113,4° (B) bis 46,5° (T) vertikal: 83,0° (B) bis 34,9° (T)	
Tag-/Nacht-Umschaltung	Auto / Tagmodus / Nachtmodus	
Mindestbeleuchtungsstärke	(1:1,2, Verschlusszeit 1/30 Sek., SSC aus, 50 IRE) Tagmodus (Farbe): 0,02 lx Nachtmodus (schwarzweiß): 0 Lux (mit aktivierter IR-Lampe) 0,001 Lux (IR-Lampe deaktiviert)	
Fokus	Auto / One-Shot AF / Manuell / Unendlichstellung	
Aufnahmeabstand (ab Objektvorderseite)	Tagmodus: 0,3 m bis unendlich Nachtmodus: 0,3 m bis unendlich	
Verschlusszeit	1, 1/2, 1/4, 1/8, 1/15, 1/30, 1/50, 1/60, 1/100, 1/120, 1/250, 1/500, 1/1000, 1/2000, 1/4000, 1/8000, 1/10000, 1/16000 Sek.	
Belichtung	Automatik / Automatik (Flimmerfrei) / Automatik (Verschlusszeitautomatik) / Manuell (Verschlusszeit, Blende, Gain)	
Weißabgleich	Auto / Lichtquelle / Manuell Lichtquelle: Tageslicht / Kunstlicht (weiß) / Kunstlicht (warm) / Quecksilberlampe / Natriumlampe / Halogenlampe Manuell: One-Shot-Weißabgleich / R-Gain / B-Gain	
Messmodus	Mittenbetont / Intervall / Spot	
Belichtungskorrektur	9 Stufen	
Smart Shade Control	Auto / Manuell / Deaktivieren Auto: 3 Stufen Manuell: 7 Stufen - Aufhellung von Videobereichen mit Schatten	
Nebelkompensation	Auto / Manuell / Deaktivieren Auto: 3 Stufen Manuell: 7 Stufen	
AGC-Begrenzung	6 Stufen	
Bildstabilisierung	2 Stufen (digital)	
IR-Beleuchtungsbereich	30 m (bei 24 V AC, PoE+)	-
Schwenkwinkel	344°	
Neigungswinkel	93° (-3° - +90°) - Bei der Deckeninstallation steht die Kamera bei 0° mit Blickrichtung gerade nach unten und in der horizontalen Position bei 90°.	
Drehwinkel	344°	
SERVER		
Videokompression	JPEG, H.264	
Videoformat	JPEG, H.264: 1.280 x 720, 640 x 360, 320 x 180 1.280 x 960, 640 x 480, 320 x 240	
Videoqualität	JPEG, H.264: 10 Stufen	
Bildrate	JPEG: 0,1 bis 30 B/s H.264: 1, 2, 3, 5, 6, 10, 15, 30 B/s - Die Werte zeigen die Streaming-Leistung der Kamera. - Die Bildfrequenz kann sich abhängig von Systemkonfiguration des Viewer-Computers, Anzahl der gleichzeitig zugreifenden Clients, Netzwerklast, Einstellungen zur Bildqualität, Art oder Bewegung des Motivs oder aus anderen Gründen verringern. Maximale Bildfrequenz in folgenden Kombinationen: beim Streamen in H.264 (1) (1.280 x 720) und H.264 (2) (1.280 x 720) gleichzeitig: 15 B/s beim Streamen in H.264 (1) (1.280 x 960) und H.264 (2) (1.280 x 960) gleichzeitig: 15 B/s	
I-Frame-Intervall	0,5, 1, 1,5, 2, 3, 4, 5 Sek.	
Gleichzeitiger Client-Zugriff	Max. 30 Clients + 1 Admin-Client - H.264: max. 10 Clients	
Bitratensteuerung	Ziel-Bitrate: 64, 128, 256, 384, 512, 768, 1.024, 1.536, 2.048, 3.072, 4.096, 6.144, 8.192, 10.240, 12.288, 14.336, 16.384 kBit/s	
ADSR: Bereichsspezifische Reduzierung des Datenumfangs (Area-specific Data Size Reduction)	Anzahl der angegebenen Bereiche: max. 8 Bereiche Stufen für Reduzierung des Datenumfangs: 3 Stufen	
Sicherheit	Kamerasteuerung: Administrator, autorisierter Benutzer, Gastzugriff (Umfang der Steuerungsmöglichkeiten je nach Benutzerstatus) Zugriffskontrolle: Benutzerautorisierung (Benutzername und Passwort), Hostzugriffsbeschränkungen (IPv4, IPv6) IEEE802.1X: EAP-MD5, EAP-TLS, EAP-TTLS, EAP-PEAP Verschlüsselte Kommunikation: SSL/TLS, IPsec	
Protokoll	IPv4, IPv6, TCP/IP, UDP, HTTP, FTP, SNMP 1, 2c, 3 (MIB2), DHCP, DNS, AutoIP, mDNS, ARP, ICMP, POP3, NTP, SMTP, RTP/RTCP, RTSP, SSL/TLS, IPsec, ONVIF, WV-HTTP (Canon/firmeneigen)	

	VB-M741LE (H2)	VB-M740E (H2)
Audiokompression	G.711 µ-law (64 Kbps)	-
Audiokommunikation	Vollduplex (Zwei-Wege) - für Echounterdrückung geeignet RTP, Sound Transfer Protocol by Canon	-
Wiedergabe von Audiodateien	verfügbar (Audio-Dateien können bei Auslösung eines Alarms durch eine der intelligenten Analysefunktionen oder von einem externen Gerät abgespielt werden.) - Verstärkerlautsprecher eines Drittanbieters erforderlich	-
Maske für sensible Bereiche	Register: max. 8 Positionen; Maskenfarben: 1 (aus 9 Farben wählbar)	
Voreinstellung	Register: max. 20 Positionen (+ Startposition) Speicherbare Werte: Digital Pan/Tilt/Zoom, Belichtung, Smart Shade Control, Fokus, Weißabgleich, Anpassung der Bildqualität, Tag/Nacht, Nebelkompensation Anzahl voreingestellter Tourenrouten: max. 1	
Intelligente Funktion (Video)	Erkennungsarten: Erkennung von sich bewegendem, zurückgelassenem, entfernten und vorübergehenden Objekten, Kameramanipulationen und Eindringlingen Erkennungseinstellungen: max. 15 Bereichseinstellungen ohne Erkennung: Verfügbar	
Intelligente Funktion (Audio)	Erkennung von Lautstärkeänderungen, Erkennung von Schreien	-
Ereignisauslösung	Signal von externem Gerät, Intelligente Funktion (Video), Intelligente Funktion (Audio), Timer, Tag-/Nacht-Umschaltung Anzahl verbundener Ereignisse: 2 Bedingungen für verbundene Ereignisse: AND, OR (Angabe, ob eine Ereignisfolge vorliegt)	Intelligente Funktion (Video), Timer, Tag-/Nacht-Umschaltung
Hochladen von Bildern	FTP, HTTP, SMTP (E-Mail)	
Ereignisbenachrichtigung	HTTP, SMTP (E-Mail)	
Bildschneidefunktion	Digitales PTZ Zuschnittformate: 640 x 360 / 512 x 288 / 384 x 216 / 256 x 144 / 128 x 72 640 x 480 / 512 x 384 / 384 x 288 / 256 x 192 / 128 x 96	
Bildschirmanzeige	Verfügbar Deutsch / Englisch / Spanisch / Französisch / Italienisch / Polnisch / Russisch / Türkisch / Koreanisch / Chinesisch (vereinfacht) / Japanisch	
Umstellung auf Sommer-/Winterzeit	Verfügbar	
ANWENDUNG		
Viewer	Kamera-Viewer Mobiler Kamera-Viewer	
Kamerasoftware	Camera Management Tool Recorded Video Utility	
Sprache	Deutsch / Englisch / Spanisch / Französisch / Italienisch / Polnisch / Russisch / Türkisch / Thailändisch / Koreanisch / Chinesisch (vereinfacht) / Japanisch	
Betriebssystem/Kompatible Browser	Windows 7, Internet Explorer 11 / Chrome 65 Windows 8.1, Internet Explorer 11 / Chrome 65 Windows 10, Internet Explorer 11 / Microsoft Edge / Chrome 65 Windows Server 2008, Internet Explorer 9 Windows Server 2008 R2, Internet Explorer 11 / Chrome 65 Windows Server 2012, Internet Explorer 10 / Chrome 65 Windows Server 2012 R2, Internet Explorer 11 / Chrome 65 Windows Server 2016, Internet Explorer 11 / Chrome 65	
Verifizierte Mobilgeräte	Surface, iPad, iPhone, Nexus, Galaxy	
SCHNITTSTELLE		
Netzwerkterminal	1 LAN-Anschluss (RJ45, 100Base-TX [automatisch, Vollduplex, Halbduplex])	
Audio-Eingangsterminal (sowohl für LINE IN als auch MIC IN)	Φ3,5-mm-Miniklinke (Mono) LINE IN (Anschluss an Verstärkermikrofon) oder MIC IN (Anschluss an Mikrofon ohne Verstärker) - Umschaltung zwischen Line-in und Mikrofoneingang auf der Einstellungsseite	-
	VB-M741LE (H2)	VB-M740E (H2)
Audio-Ausgangsterminal (LINE OUT)	Φ3,5-mm-Miniklinke (Mono) LINE OUT (Anschluss an Verstärkerlautsprecher)	-
E/A-Terminal für externe Geräte	2 x Eingang, 2 x Ausgang	
Speicherkarte	Kompatibel mit SD-, SDHC- und SDXC-Speicherkarten. Aufgezeichnete Inhalte: Protokoll, Video (Ereignis, manuell, ONVIF, Timer, Hochladen) Bildfrequenz: max. 1 B/s (JPEG) max. 30 B/s (H.264)	



Technische Daten

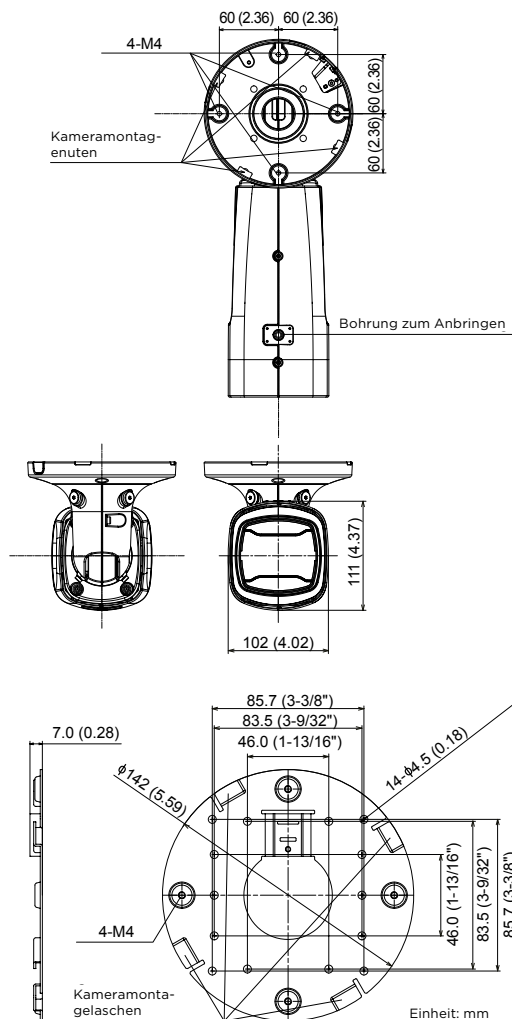
VB-M741LE (H2) & VB-M740E (H2)

SONSTIGE		Stromverbrauch	PoE+: max. ca. 21.2 W PoE: max. ca. 10.1 W Netzteil PA-V18: max. ca. 12,8 W (100 V AC) max. ca. 12,8 W (240 V AC) Gleichstrom: max. ca. 11.1 W Wechselstrom: max. ca. 22.2 W	PoE: max. ca. 7.4 W
Betriebsumgebung	Temperatur Betriebstemperaturbereich (inkl. bei direkter Sonneneinstrahlung) AC, PoE+: -50 °C bis +55 °C	Temperatur Betriebstemperaturbereich (inkl. bei direkter Sonneneinstrahlung) PoE: -10 °C bis +55 °C	Abmessungen (H x B x T) 111 x 102 x 214 mm (nur Kameragehäuse) - Länge bei voll ausgefahrenem Verbindungsrohr (T): 384 mm	ca. 2.120 g
	DC, PoE: -10 °C bis +55 °C	Relative Luftfeuchtigkeit 5 % bis 85 % (ohne Kondensation)		
Stromversorgung	Inbetriebnahmetemperaturbereich (inkl. bei direkter Sonneneinstrahlung) AC, PoE+: -30 °C bis +55 °C		Wetterschutz Ca. 90 g	Schutz gegen Staub / Wasser IP66
	DC, PoE: -10 °C bis +55 °C			
	Relative Luftfeuchtigkeit 5 % bis 85 % (ohne Kondensation)		Verfügbar	
	VB-M741LE (H2)	VB-M740E (H2)	Hydrophile Beschichtung II	
	PoE: PoE+-Stromversorgung über LAN-Anschluss (IEEE 802.3at Typ 2-konform) Netzteil: PA-V18 (100 bis 240 V AC) (separat erhältlich) Externe Stromversorgung: 24 V AC / 12 V DC	PoE: PoE-Stromversorgung über LAN-Anschluss (IEEE 802.3at Typ 1-konform)	Internationaler Standard	
			EN55032 Klasse A, FCC Teil 15 Abschnitt B Klasse A, ICES-003 Klasse A, VCCI Klasse A, RCM AS/NZS EN55022 Klasse A, KN22 Klasse A, EN55024, KN24, EN50581, EN62471	
			IEC/UL/EN60950-1, IEC/UL/EN60950-22, EN50130-4, IEC/UL/EN60529 IP66, NEMA 250 Typ 4X	
			EN55032 Klasse A, FCC Teil 15 Abschnitt B Klasse A, ICES-003 Klasse A, VCCI Klasse A, RCM AS/NZS EN55022 Klasse A, EN55024, EN50581	
			IEC/UL/EN60950-1, IEC/UL/EN60950-22, EN50130-4, IEC/UL/EN60529 IP66, NEMA 250 Typ 4X	

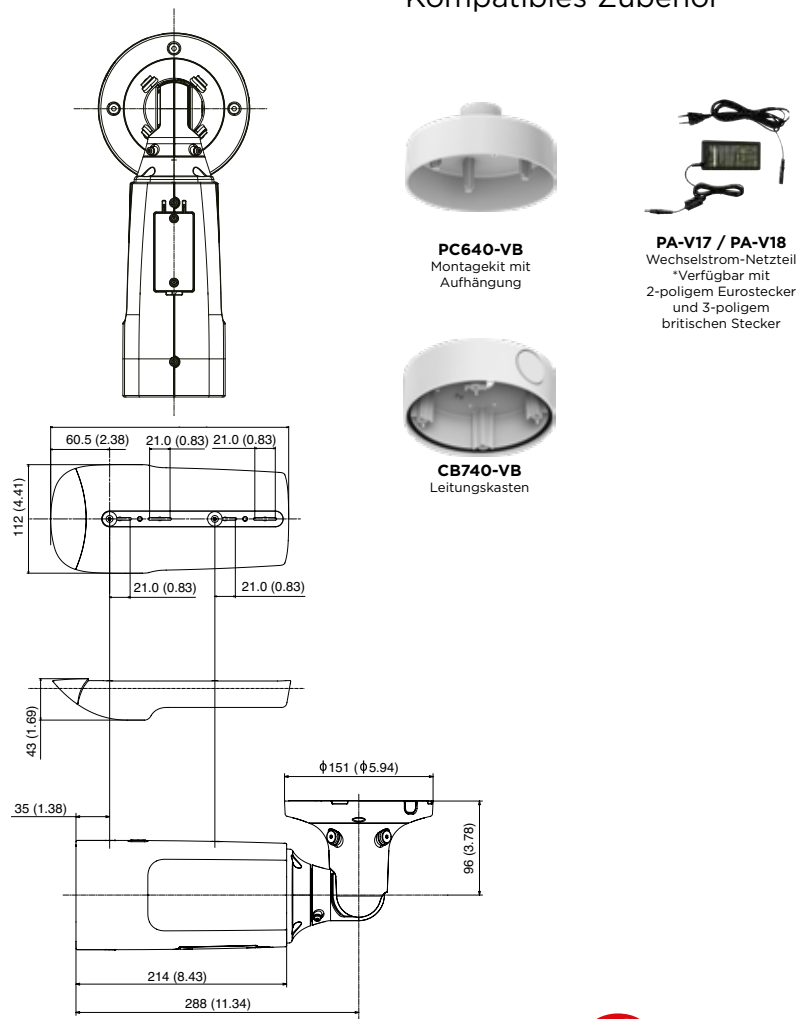
Im Lieferumfang enthalten:

- Haupteinheit VB-M741LE (H2)/ Haupteinheit VB-M740E (H2)
- Wetterschutz
- Vor der Verwendung dieser Kamera
- EAC-unterstützte Anleitung
- Sicherheitsdraht & Befestigungsschraube
- Deckenhalterung & Befestigungsschrauben
- Schraubenschlüssel
- Schablone
- Stromkabel
- I/O-Schnittstellenkabel
- Installationsanleitung
- Sicherheitsvorkehrungen
- Garantiekarte
- Abdichtband

Abmessungen



Kompatibles Zubehör



Jeden Winkel im Außenbereich abdecken

VB-M741LE (H2) & VB-M740E (H2)

Diese 1,3-MP-Bullet-Kameras mit integrierter IR-LED* eignen sich ideal für extrem kalte und riskante Außenbereiche und bieten einen extrem weiten Blickwinkel von 113,4° und hochwertige Aufnahmen bei Tag und Nacht.



Vertriebsstart: Oktober 2019

Produktdetails:

Produktname	Mercury-Code	EAN-Code
Netzwerkamera VB-M741LE (H2)	3746C001AA	4549292149067
Netzwerkamera VB-M740E (H2)	3747C001AA	4549292149098

Optional erhältliches Zubehör:

Produktname	Mercury-Code	EAN-Code
Montagekit mit Aufhängung PC640-VB	0719C001AA	4549292043532
Leitungskasten CB740-VB	0712C001AA	4549292043464
Netzteil PA-V18 (E)	8362B002AA	4960999986791
Netzteil PA-V17 (GB)	2245B003AA	4960999480206

Abmessungen/Logistikdaten:

Produktname	Mercury-Code	Packungstyp	Packungsbeschreibung	Menge pro Packung	Länge (mm)	Breite (mm)	Höhe (mm)	Nettogewicht (kg)	Bruttogewicht (kg)
Netzwerkamera VB-M741LE (H2)	3746C001AA	EA	Je	1	238	468	289	2,1	3,6
		CT	Karton	2	488	600	274	4,2	8,6
		EP	Europalette	–	–	–	–	–	–
Netzwerkamera VB-M740E (H2)	3747C001AA	EA	Je	1	238	468	289	2,0	3,6
		CT	Karton	2	488	600	274	4,1	8,6
		EP	Europalette	–	–	–	–	–	–