

VB-M741LE и VB-M740E

Наружное видеонаблюдение под любым углом

Эти 1,3-мегапиксельные цилиндрические камеры видеонаблюдения со встроенной светодиодной ИК-подсветкой* и сверхшироким углом обзора 113,4° идеально подходят для съемки вне помещений при крайне низких температурах и в экстремальных условиях, обеспечивая высококачественное изображение в любое время суток.



- Цилиндрические камеры наружного видеонаблюдения 1,3 МП со встроенной инфракрасной подсветкой* для качественного изображения в любое время суток
- Светосильный 2,4x зум-объектив с супер-ультранизкой дисперсией, диафрагмой f/1.2-1.8, ИК-коррекцией, сверхшироким углом обзора 113,4° и расширенными возможностями работы в условиях слабого освещения
- Возможность эксплуатации вне помещения благодаря дополнительной защите от погодных факторов и воздействия окружающей среды
- Надежный запуск при температуре -30° и работа при экстремально низких температурах до -50°C*
- Простая и удобная установка благодаря удаленной настройке зума и фокусировки и удобное подключение с использованием соединительного кабеля

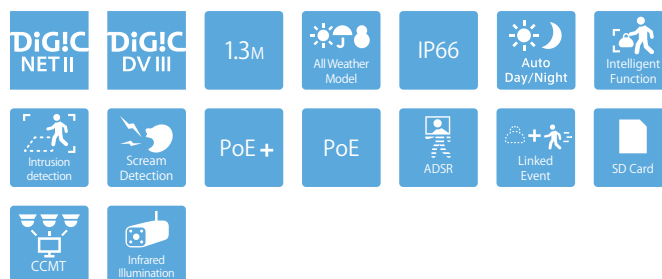
Модельный ряд

VB-M741LE

VB-M740E

VB-H730F

VB-M720F



(Модель для любых погодных условий, обнаружение крика, PoE+, связанные события и инфракрасная подсветка — только VB-M741LE)

* Относится только к модели VB-M741LE only

VB-M741LE и VB-M740E

Технические характеристики

	VB-M741LE	VB-M740E
КАМЕРА		
Датчик изображения	1/3-дюймовый CMOS-датчик (фильтр основных цветов)	
Количество эффективных пикселей	около 1,3 млн пикселей	
Тип развертки	Прогрессивная	
Объектив	Зум-объектив (с электроприводом) с 2,4x оптическим зумом (4x цифровым зумом)	
Фокусное расстояние	2,55 (Ш) – 6,12 мм (Т)	
Диапазон значений диафрагмы	F1.2 (Ш) – F1.8 (Т)	
Угол обзора	<p>Для соотношения сторон 16:9 По горизонтали: 113,4° (Ш) – 46,5° (Т) По вертикали: 61,4° (Ш) – 26,2° (Т)</p> <p>Для соотношения сторон 4:3 По горизонтали: 113,4° (Ш) – 46,5° (Т) По вертикали: 83,0° (Ш) – 34,9° (Т)</p>	
Переключение между режимами дневной/ночной съемки	Автоматический режим/режим дневной съемки/режим ночной съемки	
Минимальная освещенность объекта	(F1.2, выдержка 1/30 сек., функция интеллектуального управления тенями (SSC) выключена, 50IRE) Режим дневной съемки (цветной): 0,02 лк Режим ночной съемки (монохромный): 0 лк (с включенной ИК-подсветкой) 0,001 лк (с выключенной ИК-подсветкой)	
Фокусировка	Авто / Покадровая автофокусировка / Ручная / На бесконечность	
Расстояние съемки (от переднего края объектива)	Режим дневной съемки: 0,3 м (12 дюймов) – бесконечность Режим ночной съемки: 0,3 м (12 дюймов) – бесконечность	
Выдержка	1, 1/2, 1/4, 1/8, 1/15, 1/30, 1/50, 1/60, 1/100, 1/120, 1/250, 1/500, 1/1000, 1/2000, 1/4000, 1/8000, 1/10000, 1/16000 с	
Экспозиция	Авто / Авто (без мерцания) / Авто (АЕ с приоритетом выдержки) / Ручной режим (выдержка, диафрагма, усиление)	
Баланс белого	Авто / Источник света / Ручной режим Источник света: флуоресцентное освещение с дневной/белой/теплой температурой цвета / ртутная лампа / натриевая лампа / галогенная лампа Ручной режим: покадровый баланс белого / усиление красного / усиление синего	
Режим замера	Центровзвешенный/Средненный/Точечный	
Компенсация экспозиции	9 уровней	
Функция интеллектуального управления тенями Smart Shade Control	Авто/Ручная/Отключена Авто: 3 уровня Ручной режим: 7 уровней – Осветление затененных участков видео	
Компенсация дымки	Авто/Ручная/Отключена Авто: 3 уровня Ручной режим: 7 уровней	
Ограничение AGC	6 уровней	
Стабилизатор изображения	2 уровня (цифровой)	
Диапазон ИК-подсветки	30 м (при использовании 24 В переменного тока, PoE+)	–
Угол панорамирования	344° (±172°)	
Угол наклона	93° (-3° – +90°) – Камера находится под углом 0° при потолочном креплении и направлении строго вниз, и под углом 90° при горизонтальном положении.	
Диапазон угла поворота	344° (±172°)	
СЕРВЕР		
Метод сжатия видео	JPEG, H.264	
Размер видео	JPEG, H.264: 1280 x 720, 640 x 360, 320 x 180 1280 x 960, 640 x 480, 320 x 240	
Качество видео	JPEG, H.264: 10 уровней	
Частота кадров	JPEG: 0,1 – 30 кадров/с H.264: 1/2/3/5/6/10/15/30 кадров/с	
Интервал I-Frame	0,5/1/1,5/2/3/4/5 с	
Одновременный доступ клиентов	До 30 клиентов + 1 клиент-администратор – H.264: до 10 клиентов	
Управление скоростью потока данных	Целевая скорость потока данных: 64/128/256/384/512/768/1024/1536/2048/3072/4096/6144/8192/10240/12288/14336/16384 кбит/с	
ADSR: уменьшение размера данных для выбранной области	Количество указанных областей: до 8 областей Уровень уменьшения размера данных: 3 уровня	
Безопасность	Управление камерой: администратор, авторизованный пользователь, гость (уровень контроля изменяется в зависимости от пользователя) Контроль доступа: полномочия пользователей (имя пользователя и пароль), ограничения доступа к хосту (IPv4, IPv6) IEEE802.1X: EAP-MD5, EAP-TLS, EAP-TTLS, EAP-PEAP Шифрованная связь: SSL/TLS, IPsec	
Протокол	IPv4, IPv6, TCP/IP, UDP, HTTP, FTP, SNMPv1/v2c/v3 (MIB2), DHCP, DNS, AutoIP, mDNS, ARP, ICMP, POP3, NTP, SMTP, RTP/RTCP, RTPS, SSL/TLS, IPsec, ONVIF, WV-HTTP (запатентовано Canon)	

	VB-M741LE	VB-M740E
Метод сжатия звука	G.711 μ-law (64 кбит/с)	–
Метод аудиосвязи	Полнодуплексный (двухнаправленный)/полудуплексный – поддержка функции подавления эха RTP, протокол передачи звука Canon	–
Воспроизведение аудиофайла	Доступно (аудиофайлы можно воспроизводить, когда триггером события является интеллектуальная функция или вход внешнего устройства.) – Необходим сторонний громкоговоритель с усилителем	–
Маскировка части изображения	Количество регистраций: до 8 мест, количество цветов маски: 1 (выбор из 9 цветов)	
Предустановка	Количество регистраций: до 20 позиций (+исходное положение) Элементы для рег.: цифровое панорамирование / цифровой наклон / цифровой зум, экспозиция, интеллектуальное управление тенями, фокусировка, баланс белого, настройка качества видео, день / ночь, компенсация дымки Количество предустановленных маршрутов: до 1	
Интеллектуальные функции (видео)	Типы обнаружения: Обнаружение движущихся объектов, обнаружение оставленных объектов, обнаружение пропавших объектов, выявление попыток повреждения камеры, обнаружение пересечения линии и обнаружение вторжения Настройки обнаружения: до 15 Параметры нераспознаваемой области: доступно	
Интеллектуальные функции (аудио)	Обнаружение изменения уровня громкости, обнаружение крика	–
Тип триггера события	Вход внешнего устройства, интеллектуальная функция (видео), интеллектуальная функция (аудио), таймер, переключение день/ночь Количество связанных событий: 2 Условия связанных событий: И, ИЛИ (наличие или отсутствие последовательности событий)	Интеллектуальные функции (видео), таймер, переключение день/ночь
Загрузка изображения	FTP/HTTP/SMTP (эл. почта)	
Уведомление о событиях	HTTP/SMTP (эл. почта)	
Функция обрезки изображения	Цифровые функции панорамирования, наклона и зума (PTZ) Размеры обрезки: 640 x 360 / 512 x 288 / 384 x 216 / 256 x 144 / 128 x 72 640 x 480 / 512 x 384 / 384 x 288 / 256 x 192 / 128 x 96	
Экранное меню	Доступно немецкий / английский / испанский / французский / итальянский / польский / русский / турецкий / корейский / китайский (упрощенное письмо) / японский	
Летнее время	Доступно	
ПРИМЕНЕНИЕ		
Средство просмотра	Camera Viewer Mobile Camera Viewer	
Программное обеспечение камеры	Инструмент управления камерой (Camera Management Tool) Утилита записи видео (Recorded Video Utility)	
Язык	немецкий / английский / испанский / французский / итальянский / польский / русский / турецкий / тайский / корейский / китайский (упрощенное письмо) / японский	
Операционная система/ Совместимый браузер	Windows 7, Internet Explorer 11/Chrome 65 Windows 8.1, Internet Explorer 11/Chrome 65 Windows 10, Internet Explorer 11/Microsoft Edge/Chrome 65 Windows Server 2008, Internet Explorer 9 Windows Server 2008 R2, Internet Explorer 11/Chrome 65 Windows Server 2012, Internet Explorer 11/Chrome 65 Windows Server 2012 R2, Internet Explorer 11/Chrome 65 Windows Server 2016, Internet Explorer 11/Chrome 65	
Авторизованные мобильные устройства	Surface, iPad, iPhone, Nexus, Galaxy	
ИНТЕРФЕЙС		
Сетевой терминал	LAN x 1 (RJ45, 100Base-TX (авто/полнодуплексный/полудуплексный))	
Разъем аудиовхода (общий для LINE IN и MIC IN)	Миниджек (монофонический) Ф3,5 мм (Ф0,14 дюймов) LINE IN (подключение к усилителю микрофона) или MIC IN (подключение к микрофону без усилителя) – Переключение LINE IN/MIC IN на странице настроек.	–
Разъем аудиовхода (LINE OUT)	Миниджек (монофонический) Ф3,5 мм (Ф0,14 дюймов) LINE OUT (подключение к усилителю громкоговорителя)	VB-M740E
Разъемы для внешних устройств	2 входа, 2 выхода	
Карта памяти	Поддержка карт памяти SD, SDHC, SDXC. Записываемый контент: журнал, видео (событие, руководство, ONVIF, таймер, загрузка) Частота кадров: Макс. 1 кадр/с (JPEG) до 30 кадров/с (H.264)	

VB-M741LE и VB-M740E

Технические характеристики

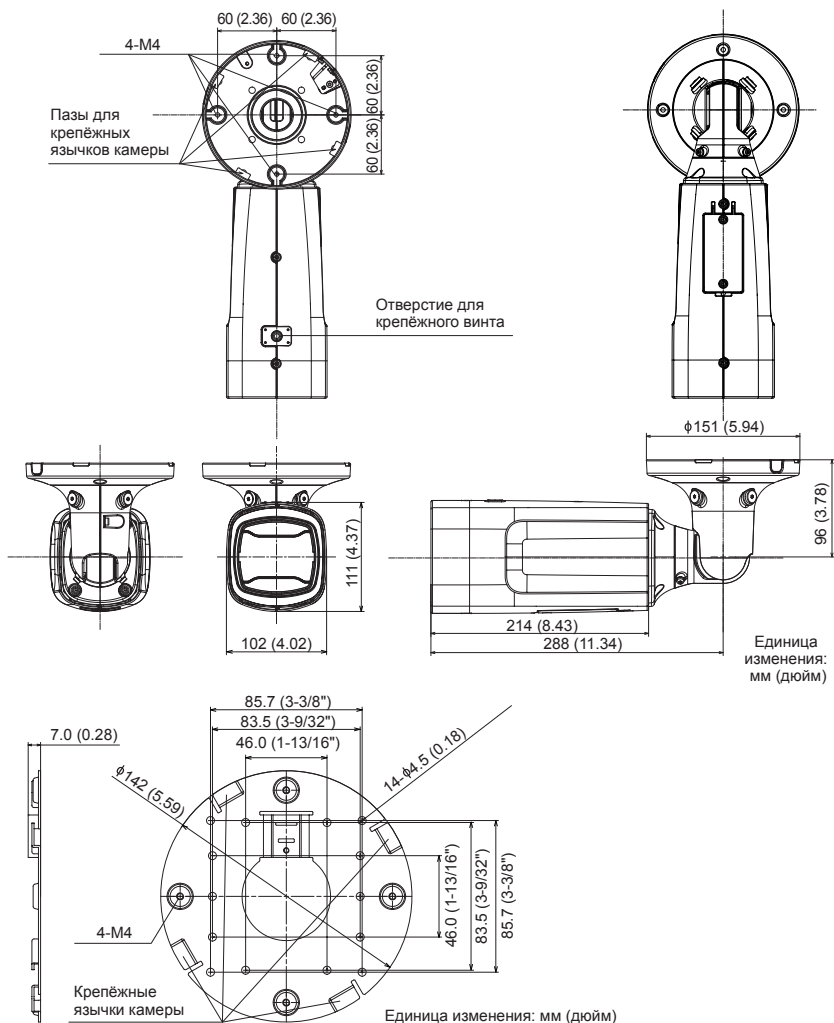
ДРУГОЕ		
Условия эксплуатации	<p>Температура</p> <p>Диапазон рабочей температуры (включая нахождение под прямыми солнечными лучами)</p> <p>Переменный ток, PoE+: -50°C – +55°C (-58°F – +131°F)</p> <p>Постоянный ток, PoE: -10°C – +55°C (+14°F – +131°F)</p> <p>Диапазон температуры для запуска (включая нахождение под прямыми солнечными лучами)</p> <p>Переменный ток, PoE+: -30°C – +55°C (-22°F – +131°F)</p> <p>Постоянный ток, PoE: -10°C – +55°C (+14°F – +131°F)</p> <p>Влажность</p> <p>5% – 85% (без конденсации)</p>	<p>Температура</p> <p>Диапазон рабочей температуры (включая нахождение под прямыми солнечными лучами)</p> <p>PoE: -10°C – +55°C (+14°F – +131°F)</p> <p>Влажность</p> <p>5% – 85% (без конденсации)</p>
	VB-M741LE	VB-M740E
Источник питания	<p>PoE: PoE+ питание PoE через разъем LAN (совместимость с IEEE802.3at Type 2)</p> <p>Блок сетевого питания: PA-V18 (100 – 240 В переменного тока) (приобретается отдельно)</p> <p>Внешний источник питания: 24 В переменного тока/ 12 В постоянного тока</p>	<p>PoE: питание PoE через разъем LAN (совместимость с IEEE802.3at Type1)</p>

Потребляемая мощность	<p>PoE+: до 21,2 Вт</p> <p>PoE: до 10,1 Вт</p> <p>Адаптер переменного тока PA-V18: до 12,8 Вт (100 В переменного тока) до 12,8 Вт (240 В переменного тока)</p> <p>Постоянный ток: до 11,1 Вт</p> <p>Переменный ток: до 22,2 Вт</p>	PoE: до 7,4 Вт
Размеры	(В x Ш x Г) 111 x 102 x 214 мм (только корпус камеры)	
	– Длина при полностью выдвинутом креплении (Г): 384 мм (15,12 дюйма)	
Масса	около 2120 г	около 2040 г
Спецификация пыли-/водонепроницаемости	IP66	
Международный стандарт	<p>EN55032, класс А; FCC, часть 15, подчасть В, класс А; ICES-003, класс А; VCCI, класс А; RCM AS/NZS EN55022, класс А; KN22, класс А; EN55024, KN24, EN50581, EN62471</p> <p>IEC/UL/EN60950-1, IEC/UL/EN60950-22, EN50130-4, IEC/UL/EN60529 IP66; NEMA 250, тип 4X</p>	<p>EN55032, класс А; FCC, часть 15, подчасть В, класс А; ICES-003, класс А; VCCI, класс А; RCM AS/NZS EN55022, класс А; EN55024, EN50581</p> <p>IEC/UL/EN60950-1, IEC/UL/EN60950-22, EN50130-4, IEC/UL/EN60529 IP66; NEMA 250, тип 4X</p>

Что входит в комплект поставки

- Основной блок VB-M741LE / Основной блок VB-M740E
- Рекомендации до начала использования камеры
- Руководство с поддержкой EAC
- Контрольная проволока и стопорный винт
- Потолочная планка и крепежные винты
- Ключ
- Шаблон
- Интерфейсный кабель питания
- Интерфейсный кабель ввода/вывода
- Руководство по установке
- Гарантийный талон
- Водостойкая лента

Размеры



Совместимые аксессуары



PC640-VB
Набор для крепления на подвеске



PA-V17 / PA-V18
Блок питания переменного тока
*Доступно с европейской 2-контактной и британской 3-контактной сетевой вилкой



CB740-VB
Кабельная коробка

VB-M741LE и VB-M740E

Наружное видеонаблюдение под любым углом

Эти 1,3-мегапиксельные цилиндрические камеры видеонаблюдения со встроенной светодиодной ИК-подсветкой* и сверхшироким углом обзора 113,4° идеально подходят для съемки вне помещений при крайне низких температурах и в экстремальных условиях, обеспечивая высококачественное изображение в любое время суток.



Дата начала продаж: август 2015 г.

Информация о продукте:

Название устройства	Артикул	Код EAN
Сетевая камера VB-M741LE	0312C001AC	4549292032536
Сетевая камера VB-M740E	0313C001AC	4549292032543

Дополнительно приобретаемые аксессуары:

Название устройства	Артикул	Код EAN
Набор для крепления на подвеске (PC640-VB)	0719C001AA	4549292043532
Кабельная коробка CB740-VB	0712C001AA	4549292043464
Адаптер переменного тока PA-V18 (E)	8362B002AA	4960999986791
Адаптер переменного тока PA-V17 (GB)	2245B003AA	4960999480206

Габариты / логистическая информация:

Название устройства	Артикул	Тип упаковки	Описание упаковки	Количество в упаковке	Длина (мм)	Ширина (мм)	Высота (мм)	Вес нетто (кг)	Вес брутто (кг)
Сетевая камера VB-M741LE	0312C001AC	EA	Шт.	1	238	468	240	2,1	3,4
		CT	Картонная коробка	2	488	502	272	4,2	
		EP	Европоддон	12				25,4	
Сетевая камера VB-M740E	0313C001AC	EA	Шт.	1	238	468	240	2,0	3,3
		CT	Картонная коробка	2	488	502	274	4,1	
		EP	Европоддон	12				24,5	