

VB-M741LE et VB-M740E

Couvrez tous les angles extérieurs

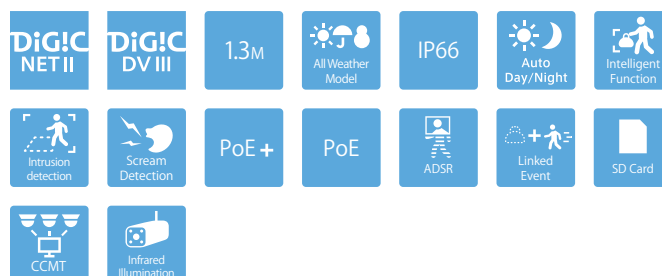
Idéales pour les environnements très froids ou dangereux, ces caméras bullet 1,3 million de pixels avec DEL infrarouge intégrée* sont équipées d'un angle de vue ultra grand-angle de 113,4° et fournissent des images haute qualité de jour comme de nuit.



- Caméras bullet d'extérieur 1,3 million de pixels avec lumière infrarouge intégrée* pour des images haute qualité de jour comme de nuit
- Zoom optique Super-UD 2,4x lumineux f/1,2-1,8, correction infrarouge, angle de vue ultra grand angle de 113,4° et capacités en basse lumière améliorées
- Utilisable en extérieur avec sa protection avancée contre les intempéries
- Démarrage et fonctionnement fiables à -30°C dans des environnements extrêmement froids jusqu'à -50°C*
- Installation simple et pratique grâce à la configuration du zoom et de la mise au point à distance et au branchement pigtail simplifié

Gamme de produits

VB-M741LE
VB-M740E
VB-H730F
VB-M720F



(Modèle tous temps, détection de cris, PoE+, événement associé et lumière infrarouge - modèle VB-M741LE uniquement)

* Concerne uniquement le modèle VB-M741LE

Caractéristiques techniques

	VB-M741LE	VB-M740E
CAMÉRA		
Capteur d'image	CMOS de type 1/3 (filtre de couleurs primaires)	
Nombre de pixels effectifs	Environ 1,3 million de pixels	
Méthode de balayage	Progressive	
Objectif	Zoom optique 2,4x (zoom numérique 4x) (commande électrique)	
Distance focale	2,55 (GA) - 6,12 mm (T)	
Ouverture	f/1,2 (GA) - f/1,8 (T)	
Angle de vue	<p>Pour les ratios d'aspect 16:9 : Horizontal : 113,4° (GA) - 46,5° (T) Vertical : 61,4° (GA) - 26,2° (T)</p> <p>Pour les ratios d'aspect 4:3 : Horizontal : 113,4° (GA) - 46,5° (T) Vertical : 83,0° (GA) - 34,9° (T)</p>	
Commutateur Jour/Nuit	Auto / Mode jour / Mode nuit	
Éclairage minimum du sujet	(f/1,2, vitesse d'obturation de 1/30 s avec le contrôle intelligent des ombres désactivé, 50IRE) Mode jour (couleur) : 0,02 lux Mode nuit (mono) : 0 lux (avec lampe infrarouge activé) 0,001 lux (avec lampe infrarouge éteinte)	
Mise au point	Auto / AF One-Shot / Manuel / Réglé à l'infini	
Distance de prise de vues (à partir de l'avant de l'objectif)	Mode jour : 0,3 m (3,3 po) - infini Mode nuit : 0,3 m (3,3 po) - infini	
Vitesse d'obturation	1, 1/2, 1/4, 1/8, 1/15, 1/30, 1/50, 1/60, 1/100, 1/120, 1/250, 1/500, 1/1000, 1/2000, 1/4000, 1/8000, 1/10000, 1/16000 s.	
Exposition	Automatique / Automatique (sans scintillement) / Automatique (priorité vitesse d'obturation) / Manuelle (Vitesse d'obturation, ouverture, gain)	
Balance des blancs	Automatique / Source lumineuse / Manuelle : Source lumineuse : Lumière du jour fluo / Lumière fluo blanc / Lumière fluo chaud / Lampe à vapeur de mercure / Lampe au sodium / Lampe halogène Manuelle : WB One-Shot / Gain R / Gain B	
Mode de mesure	À prédominance centrale / Moyenne / Spot	
Correction d'exposition	9 niveaux	
Contrôle intelligent des ombres	Automatique / Manuel / Désactivé Automatique : 3 niveaux Manuelle : 7 niveaux - Éclaircit les zones d'ombre d'une vidéo	
Compensation de vue	Automatique / Manuel / Désactivé Automatique : 3 niveaux Manuelle : 7 niveaux	
Limite de contrôle automatique du gain	6 niveaux	
Stabilisateur d'image	2 niveaux (numérique)	
Portée de l'éclairage IR	30 m (98,4 pi) (Avec 24 V CA, PoE+)	-
Limites de l'angle panoramique	344° (±172°)	
Angle d'inclinaison	93° (-3° - +90°) - La caméra est inclinée à 0° lorsqu'elle est fixée au plafond et orientée vers le bas, et à 90° lorsqu'elle est en position horizontale.	
Plage de rotation	344° (±172°)	
SERVEUR		
Méthode de compression vidéo	JPEG, H.264	
Taille de la vidéo	JPEG, H.264 : 1280 x 720, 640 x 360, 320 x 180 1280 x 960, 640 x 480, 320 x 240	
Qualité vidéo	JPEG, H.264 : 10 niveaux	
Cadence	JPEG : 0,1 à 30 im./s H.264 : 1/2/3/5/6/10/15/30 im./s - Valeurs représentant les performances de diffusion de l'appareil. - La cadence de prise de vues peut être réduite notamment en raison des caractéristiques de l'ordinateur de visualisation, du nombre de clients qui accèdent simultanément à la caméra, des charges du réseau, des paramètres de qualité vidéo, du type ou du mouvement du sujet, etc. Cadence maximale lors de l'utilisation avec les combinaisons suivantes : En cas de diffusion H.264(1) (1280 x 720) et H.264(2) (1280 x 720) simultanée : 15 im./s En cas de diffusion H.264(1) (1280 x 960) et H.264(2) (1280 x 960) simultanée : 15 im./s	
Intervalle I-Frame	0,5/1,5/2/3/4/5 s	
Accès client simultané	Max. 30 clients + 1 client admin - H.264 : max. 10 clients	
Contrôle du débit	Débit cible : 64 / 128 / 256 / 384 / 512 / 768 / 1024 / 1536 / 2048 / 3072 / 4096 / 6144 / 8192 / 10240 / 12288 / 14336 / 16384 kbit/s	
Technologie ADSR : Réduction de la taille des données par zones définies	Nombre de zones spécifiées : max. 8 zones Niveau de réduction de la taille des données : 3 niveaux	
Sécurité	Contrôle de la caméra : Administrateur, utilisateur autorisé, utilisateur invité (le niveau de contrôle varie selon l'utilisateur) Contrôle d'accès : Droit d'utilisateur (nom d'utilisateur et mot de passe), restrictions de l'accès aux hôtes (IPv4, IPv6) IEEE802.1X : EAP-MD5, EAP-TLS, EAP-TTLS, EAP-PEAP Communications cryptées : SSL/TLS, IPsec	
Protocole	IPv4, IPv6, TCP/IP, UDP, HTTP, FTP, SNMPv1/v2c/v3 (MIB2), DHCP, DNS, AutoIP, mDNS, ARP, ICMP, POP3, NTP, SMTP, RTP/RTCP, RTSP, SSL/TLS, IPsec, ONVIF, WV-HTTP (propriété Canon)	

VB-M741LE et VB-M740E

	VB-M741LE	VB-M740E
Méthode de compression audio	G.711 loi µ (64 kbit/s)	-
Méthode de communication audio	Duplex intégral (deux canaux) / semi-duplex - Compatible avec la fonction de suppression de l'écho RTP, Sound Transfer Protocol (Protocole de transfert du son) Canon	-
Lecture de fichiers audio	Disponible (les fichiers audio peuvent être lus en cas de déclenchement d'un événement par la fonction intelligente ou l'entrée du périphérique externe.) - Nécessite une enceinte avec amplificateur tiers	-
Masque de confidentialité	Nombre d'inscriptions : max. 8, Nombre de couleurs de masque : 1 (à choisir parmi 9 couleurs)	
Préréglage	Nombre de registres : max. 20 positions (+ préréglage initial) Éléments à enregistrer : panoramique / inclinaison / zoom numériques, exposition, contrôle intelligent des ombres, mise au point, balance des blancs, réglage de la qualité de l'image, mode Jour / Nuit, compensation de voile Nombre de rotation présélectionnée : max. 1	
Fonctions intelligentes (vidéo)	Types de détection : détection d'objets en mouvement, détection d'objets abandonnés, détection d'objets disparus, détection d'altération de la caméra, détection de passage et détection d'intrusion Paramètres de détection : max. 15 Paramètres de la zone de non détection : Disponible	
Fonctions intelligentes (audio)	Détection du volume, détection de cris	-
Type de déclenchement	Entrée du périphérique externe, Fonctions intelligentes (vidéo), Fonctions intelligentes (audio), Minuteur, Commutateur Jour / Nuit Nombre d'événements associés : 2 Conditions des événements associés : ET, OU (que les événements soient séquentiels ou non)	Fonctions intelligentes (vidéo), minuteur, commutateur Jour / Nuit
Téléchargement d'images	FTP / HTTP / SMTP (courrier électronique)	
Notification d'événement	HTTP / SMTP (courrier électronique)	
Fonction de rognage de l'image	PTZ numérique Dimensions rognage : 640 x 360 / 512 x 288 / 384 x 216 / 256 x 144 / 128 x 72 640 x 480 / 512 x 384 / 384 x 288 / 256 x 192 / 128 x 96	
Affichage à l'écran	Disponible Allemand / Anglais / Espagnol / Français / Italien / Polonais / Russe / Turc / Coréen / Chinois (simplifié) / Japonais	
Heure d'été	Disponible	
APPLICATION		
Visualiseur	Visualiseur de caméra Visualiseur de caméra mobile	
Logiciel inclus	Camera Management Tool Recorded Video Utility	
Langue	Allemand / Anglais / Espagnol / Français / Italien / Polonais / Russe / Turc / Thai / Coréen / Chinois (simplifié) / Japonais	
Système d'exploitation/ Navigateur compatible	Windows 7, Internet Explorer 11 / Chrome 65 Windows 8.1, Internet Explorer 11 / Chrome 65 Windows 10, Internet Explorer 11 / Microsoft Edge / Chrome 65 Windows Server 2008, Internet Explorer 9 Windows Server 2008 R2, Internet Explorer 11 / Chrome 65 Windows Server 2012, Internet Explorer 10 / Chrome 65 Windows Server 2012 R2, Internet Explorer 11 / Chrome 65 Windows Server 2016, Internet Explorer 11 / Chrome 65	
Appareils mobiles vérifiés	Surface, iPad, iPhone, Nexus, Galaxy	
INTERFACE		
Terminal réseau	LAN x 1 (RJ45, 100Base-TX [auto / duplex intégral / semi-duplex])	
Terminal entrée audio (entrée LINE IN et MIC IN commune)	Connecteur mini-jack Ø3,5 mm (Ø0,14 po) (mono) LINE IN (branchement à un microphone avec amplificateur) ou MIC IN (branchement à un microphone avec amplificateur) - Basculement possible entre entrée LINE IN et MIC IN dans la page des paramètres	-
Terminal sortie audio (LINE OUT)	Connecteur mini-jack Ø3,5 mm (Ø0,14 po) (mono) (LINE OUT) (branchement à une enceinte avec amplificateur)	-
Terminal I/O (E/S) du périphérique externe	2 entrées, 2 sorties	
Carte mémoire	Compatible carte mémoire SD, carte mémoire SDHC et carte mémoire SDXC. Contenu enregistré : Journal, vidéo (Événement, Manuel, ONVIF, Minuteur, Chargement) Cadence : max. 1 im./s (JPEG) Max. 30 im./s (H.264)	

Caractéristiques techniques

VB-M741LE et VB-M740E

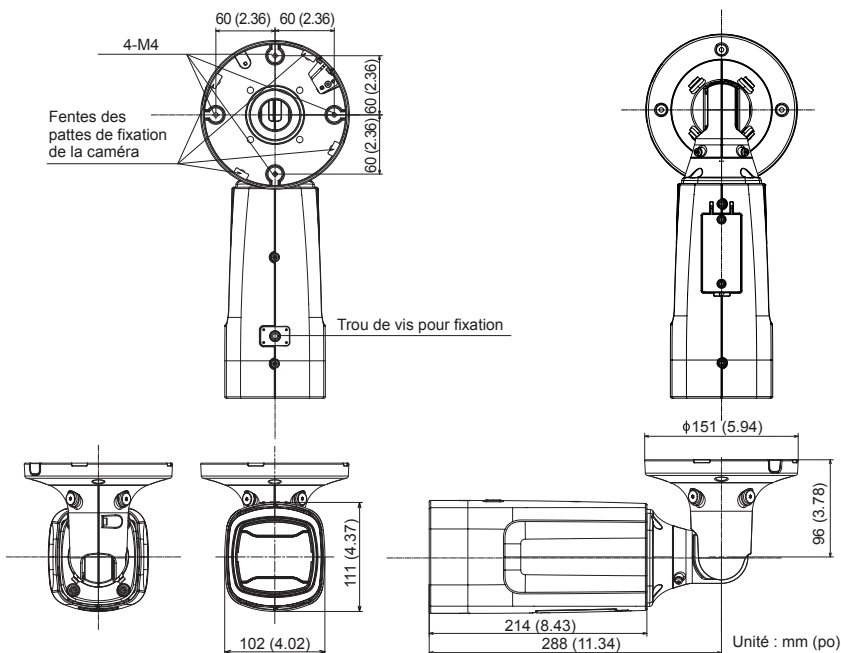
AUTRES	
Environnement d'utilisation	Température Plage de températures de fonctionnement (y compris exposition directe au soleil) CA, PoE+ : -50°C à +55°C (-58°F à +131°F) CC, PoE : -10°C à +55°C (+14°F à +131°F) Plage de températures de démarrage (y compris exposition directe au soleil) CA, PoE+ : -30°C à +55°C (-22°F à +131°F) CC, PoE : -10°C à +55°C (+14°F à +131°F) Humidité 5 % à 85 % (sans condensation)
	Température Plage de températures de fonctionnement (y compris exposition directe au soleil) PoE : -10°C à +55°C (+14°F à +131°F) Humidité 5 % à 85 % (sans condensation)

	VB-M741LE	VB-M740E
Alimentation électrique	PoE : alimentation électrique PoE+ via un connecteur local (compatible IEEE802.3at Type2) Adaptateur CA : PA-V18 (100 à 240 V CA) (vendu séparément) Source d'alimentation externe : 24 V CA / 12 V CC	PoE : alimentation électrique PoE via un connecteur local (compatible IEEE802.3af de Type 1)
Consommation	PoE+ : max. environ 21,2 W PoE : max. environ 10,1 W Adaptateur CA PA-V18 : Max. environ 12,8 W (100 V CA) Max. environ 12,8 W (240 V CA) CC : max. environ 11,1 W CA : max. environ 22,2 W	PoE : max. environ 7,4 W
Dimensions	(L x H x l) 111 x 102 x 214 mm (4,37 x 4,02 x 8,43 po) (boîtier de la caméra uniquement) - Longueur lorsque le joint est entièrement étendu (D) : 384 mm (15,12 po)	
Poids	Environ 2 120 g (4,68 lb)	Environ 2 040 g (4,50 lb)
Spécification résistant à la poussière / étanche	IP66	
Norme internationale	EN55032 Classe A, FCC partie 15 sous-partie B Classe A, ICES-003 Classe A, VCCI Classe A, RCM AS/NZS EN55022 Classe A, KN22 Classe A, EN55024, KN24, EN50581, EN62471 IEC/UL/EN60950-1, IEC/UL/EN60950-22, EN50130-4, IEC/UL/EN60529 IP66, NEMA 250 Type 4X	EN55032 Classe A, FCC partie 15 sous-partie B Classe A, ICES-003 Classe A, VCCI Classe A, RCM AS/NZS EN55022 Classe A, EN55024, EN50581 IEC/UL/EN60950-1, IEC/UL/EN60950-22, EN50130-4, IEC/UL/EN60529 IP66, NEMA 250 Type 4X

Contenu de la boîte

- Unité principale VB-M741LE / Unité principale VB-M740E
- Avant d'utiliser cette caméra
- Guide compatible EAC
- Cordon de sécurité et vis de fixation
- Plaque plafond et vis de fixation
- Clé
- Gabarit
- Câble interface alimentation
- Câble interface E/S
- Guide d'installation
- Carte de garantie
- Bande étanche

Dimensions



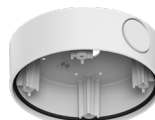
Accessoires compatibles



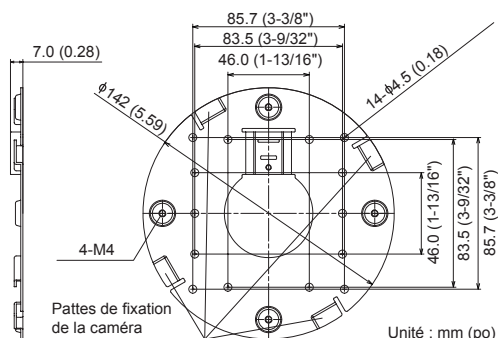
PC640-VB
Kit de montage de suspension



PA-V17 / PA-V18
Alimentation CA
*Disponible avec prise européenne à 2 fiches et prise RU à 3 fiches



CB740-VB
Boîtier pour câbles



Couvrez tous les angles extérieurs

VB-M741LE et VB-M740E

Idéales pour les environnements très froids ou dangereux, ces caméras bullet 1,3 million de pixels avec DEL infrarouge intégrée* sont équipées d'un angle de vue ultra grand-angle de 113,4° et fournissent des images haute qualité de jour comme de nuit.



Date de commercialisation : août 2015

Informations sur les produits :

Nom du produit	Code Mercury	Code EAN
Caméra réseau VB-M741LE	0312C001AC	4549292032536
Caméra réseau VB-M740E	0313C001AC	4549292032543

Accessoires en option :

Nom du produit	Code Mercury	Code EAN
Kit de montage de suspension PC640-VB	0719C001AA	4549292043532
Boîtier pour câbles CB740-VB	0712C001AA	4549292043464
Adaptateur CA PA-V18 (E)	8362B002AA	4960999986791
Adaptateur CA PA-V17 (GB)	2245B003AA	4960999480206

Dimensions / Informations logistiques :

Nom du produit	Code Mercury	Type de pack	Description de l'emballage	Quantité par pack	Longueur (mm)	Largeur (mm)	Hauteur (mm)	Poids net (kg)	Poids brut (kg)
Caméra réseau VB-M741LE	0312C001AC	EA	Unité	1	238	468	240	2,1	3,4
		CT	Carton	2	488	502	272	4,2	
		EP	Palette Europe	12				25,4	
Caméra réseau VB-M740E	0313C001AC	EA	Unité	1	238	468	240	2,0	3,3
		CT	Carton	2	488	502	274	4,1	
		EP	Palette Europe	12				24,5	