

VB-M741LE y VB-M740E

Cubre todos los ángulos en exteriores

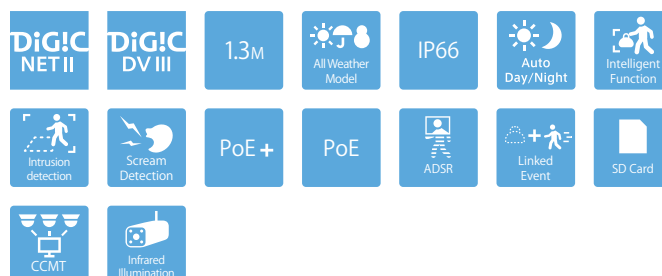
Ideales para su uso en exteriores extremadamente fríos y peligrosos, estas cámaras tipo bullet de 1,3 MP con LED IR* incorporado cuentan con un ángulo de visión ultra amplio de 113,4° y ofrecen imágenes de alta calidad de día y de noche.



- Cámaras tipo bullet de 1,3 MP para exteriores con iluminación por infrarrojos* incorporada para obtener imágenes de alta calidad de día y de noche
- Objetivo luminoso Súper UD f/1,2-1,8 con corrección de IR, zoom 2,4x, ángulo de visión ultra amplio de 113,4° y gran rendimiento con poca luz
- Preparadas para exteriores con amplia protección medioambiental y de estanqueidad
- Inicio fiable a -30° y funcionamiento en entornos extremadamente fríos de hasta -50 °C*
- Instalación fácil y cómoda con configuración de zoom y enfoque remota y conexión en espiral sencilla

Gama de productos

VB-M741LE
VB-M740E
VB-H730F
VB-M720F



(Modelo para todos los climas, detección de gritos, PoE+, eventos enlazados e iluminación por infrarrojos - solo VB-M741LE)

* Aplicable solo al modelo VB-M741LE

VB-M741LE y VB-M740E

Especificaciones técnicas

	VB-M741LE	VB-M740E
CÁMARA		
Sensor de imagen	CMOS de tipo 1/3 (filtro de color primario)	
Número de píxeles efectivos	Aprox. 1,3 millones de píxeles	
Método de escaneo	Progresivo	
Objetivo	Objetivo con zoom óptico 2,4x (zoom digital 4x) (unidad eléctrica)	
Longitud focal	2,55 (angular) - 6,12 mm (tele)	
Número F	F1.2 (angular) - F1.8 (tele)	
Ángulo de visión	Para formatos 16:9 Horizontal: 113,4° (angular) - 46,5° (tele) Vertical: 61,4° (angular) - 26,2° (tele) Para formatos 4:3 Horizontal: 113,4° (angular) - 46,5° (tele) Vertical: 83,0° (angular) - 34,9° (tele)	
Interruptor de día y noche	Automático/Modo Día/Modo Noche	
Iluminación mín. del sujeto	(F/1,2, velocidad de obturación 1/30 s, cuando Smart Shade Control está apagado, 50IRE) Modo día (color): 0,02 lux Modo Noche (blanco y negro): 0 lux (con la lámpara IR encendida) 0,001 lux (con la lámpara IR apagada)	
Enfoque	Automático / One-shot AF / Manual / Fijo en infinito	
Distancia de disparo (desde la parte delantera del objetivo)	Modo día: 0,3 m (12 pulg.); infinito Modo Noche: 0,3 m (12 pulg.); infinito	
Velocidad de obturación	1, 1/2, 1/4, 1/8, 1/15, 1/30, 1/50, 1/60, 1/100, 1/120, 1/250, 1/500, 1/1.000, 1/2.000, 1/4.000, 1/8.000, 1/10.000, 1/16.000 s	
Exposición	Automático/Automático (Sin parpadeo)/Automático (AE con prioridad de obturador)/Manual (Velocidad de obturador, Abertura, Ganancia)	
Balance de blancos	Automático/Fuente de luz/Manual Fuente de luz: Fluorescente de luz de día/Fluorescente blanco/Fluorescente cálido/Lámpara de mercurio/Lámpara de sodio/Halógeno Manual: One-shot WB/ganancia R/ganancia B	
Modo de medición	Ponderado al centro/Promedio/Medición puntual	
Compensación de la exposición	9 niveles	
Control de sombras inteligente	Automático/Manual/Desactivar Automático: 3 niveles Manual: 7 niveles - Ilumina las áreas en sombra de un vídeo.	
Compensación por neblina	Automático/Manual/Desactivar Automático: 3 niveles Manual: 7 niveles	
Límite AGC	6 niveles	
Estabilizador de imagen	2 niveles (digital)	
Alcance de iluminación IR	30 m (98,4 pies) (al utilizar 24 V CA, PoE+)	-
Rango de ángulo de giro	344° (±172°)	
Rango de ángulo de inclinación	93° (-3° - +90°) - La cámara está a 0° al montarla en el techo apuntando hacia abajo, y a 90° en la posición horizontal.	
Rango de ángulo de rotación	344° (±172°)	
SERVIDOR		
Método de compresión de vídeo	JPEG, H.264	
Tamaño de vídeo	JPEG, H.264: 1.280 x 720, 640 x 360, 320 x 180 1.280 x 960, 640 x 480, 320 x 240	
Calidad de vídeo	JPEG, H.264: 10 niveles	
Velocidad de fotogramas	JPEG: 0,1 - 30 fps H.264: 1/2/3/5/6/10/15/30 fps - Los valores representan el rendimiento de transmisión de la cámara. - La velocidad de frames puede verse reducida debido a las especificaciones del PC del visor, el número de clientes que acceden a la vez, las cargas de red, la configuración de la calidad del vídeo, el tipo o movimiento del sujeto u otros motivos. Velocidad de frames máxima al utilizar las siguientes combinaciones: Al transmitir H.264(1) (1.280 x 720) y H.264(2) (1.280 x 720) de forma simultánea: 15 fps Al transmitir H.264(1) (1.280 x 960) y H.264(2) (1.280 x 960) de forma simultánea: 15 fps	
Intervalo I-Frame	0,5/1,1,5/2/3/4/5 s	
Acceso de clientes simultáneo	Máx. 30 clientes + 1 cliente de administración - H.264: máx. 10 clientes	
Control de velocidad de bits	Velocidad de bits objetivo: 64 / 128 / 256 / 384 / 512 / 768 / 1024 / 1536 / 2048 / 3072 / 4096 / 6144 / 8192 / 10240 / 12288 / 14336 / 16384 kbps	
ADSR: reducción del tamaño de los datos para áreas específicas	Número de áreas especificadas: máx. 8 áreas Nivel de reducción del tamaño de datos: 3 niveles	
Seguridad	Control de cámara: Administrador, usuario autorizado, invitado (el nivel de control varía según el usuario) Control de acceso: Privilegios de usuario (nombre de usuario y contraseña), Restricciones de acceso basadas en host (IPv4, IPv6) IEEE802.1X: EAP-MD5, EAP-TLS, EAP-TTLS, EAP-PEAP Comunicaciones cifradas: SSL/TLS, IPsec	
Protocolo	IPv4, IPv6, TCP/IP, UDP, HTTP, FTP, SNMPv1/v2c/v3 (MIB2), DHCP, DNS, AutoIP, mDNS, ARP, ICMP, POP3, NTP, SMTP, RTP/RTCP, RTSP, SSL/TLS, IPsec, ONVIF, WV-HTTP (patentado por Canon)	

	VB-M741LE	VB-M740E
Método de compresión de audio	G.711 M-law (64 kbps)	-
Método de comunicación de audio	Full-duplex (bidireccional)/half-duplex - Compatible con función de cancelación de eco RTP, protocolo de transferencia de sonido de Canon	-
Reproducción de archivos de audio	Disponible (se pueden reproducir archivos de audio ante un evento generado por la función inteligente o una entrada de dispositivo externo.) - Requiere amplificador y altavoces de terceros	-
Máscara de privacidad	Número de registros: máx. 8 posiciones; número de colores de máscara: 1 (seleccionado entre 9 colores)	
Preajustes	Número de registros: máx. 20 posiciones (+ posición inicial) Elementos que registrar: Panorámica/Inclinación/Zoom digitales, Exposición, Smart Shade Control, Enfoque, Balance de blancos, Ajuste de la calidad de vídeo, Día/Noche, Compensación de neblina Número de rutas de recorridos predefinidos: máx. 1	
Función inteligente (Vídeo)	Tipos de detección: Detección de objetos en movimiento, detección de objetos abandonados, detección de objetos retrados, detección de manipulación de la cámara, detección de movimiento y detección de intrusos Ajustes de detección: máx. 15 Ajustes de área de no detección: Disponible	
Función inteligente (Audio)	Detección de volumen, detección de gritos	-
Tipo de activador de evento	Entrada de dispositivo externo, función inteligente (vídeo), función inteligente (audio), temporizador, interruptor de día/noche Número de eventos vinculados: 2 Condiciones de eventos vinculados: AND, OR (ya exista o no una secuencia de eventos)	Función inteligente (vídeo), temporizador, cambio de modo Día/Noche
Carga de imágenes	FTP/HTTP/SMTP (correo electrónico)	
Notificación de eventos	HTTP/SMTP (correo electrónico)	
Función de recorte de imágenes	PTZ digital Tamaños de recorte: 640 x 360/512 x 288/384 x 216/256 x 144/128 x 72 640 x 480/512 x 384/384 x 288/256 x 192/128 x 96	
Visualización en pantalla	Disponible Alemán/Inglés/Español/Francés/Italiano/Polaco/Ruso/Turco/Coreano/Chino (simplificado)/Japonés	
Horario de verano (ahorro de luz diurna)	Disponible	
APLICACIÓN		
Visor	Visor de la cámara Visor de la cámara móvil	
Software de la cámara	Herramienta de gestión de la cámara Utilidad de vídeo grabado	
Idioma	Alemán/Inglés/Español/Francés/Italiano/Polaco/Ruso/Turco/Tailandés/Coreano/Chino (simplificado)/Japonés	
Sistemas operativos/ Navegadores compatibles	Windows 7, Internet Explorer 11/Chrome 65 Windows 8.1, Internet Explorer 11/Chrome 65 Windows 10, Internet Explorer 11/Microsoft Edge/Chrome 65 Windows Server 2008, Internet Explorer 9 Windows Server 2008 R2, Internet Explorer 11/Chrome 65 Windows Server 2012, Internet Explorer 10/Chrome 65 Windows Server 2012 R2, Internet Explorer 11/Chrome 65 Windows Server 2016, Internet Explorer 11/Chrome 65	
Dispositivos móviles verificados	Surface, iPad, iPhone, Nexus, Galaxy	
INTERFAZ		
Terminal de red	LAN x 1 (RJ45, 100Base-TX [auto/bidireccional/bidireccional no simultánea])	
Terminal de entrada de audio (habitual en LINE IN y MIC IN)	Conector minijack de Ø3,5 mm (Ø0,14 pulg.) (monaural) LINE IN (conectar a un micrófono amplificador) o MIC IN (conectar a un micrófono sin amplificador) - Cambiar ENTRADA DE LÍNEA/ENTRADA DE MICRÓFONO en la página de ajustes.	-
Terminal de salida de audio (SALIDA DE LÍNEA)	VB-M741LE Conector minijack de Ø3,5 mm (Ø0,14 pulg.) (monaural) LINE OUT (conectar a un altavoz con amplificador)	VB-M740E -
Terminal de entrada/salida de dispositivo externo	2 entradas, 2 salidas	
Tarjeta de memoria	Compatible con tarjetas de memoria SD, SDHC y SDXC. Contenido grabado: registro, vídeo (evento, manual, ONVIF, temporizador, carga) Velocidad de frames: Máx. 1 fps (JPEG) máx. 30 fps (H.264)	
OTRO		

VB-M741LE y VB-M740E

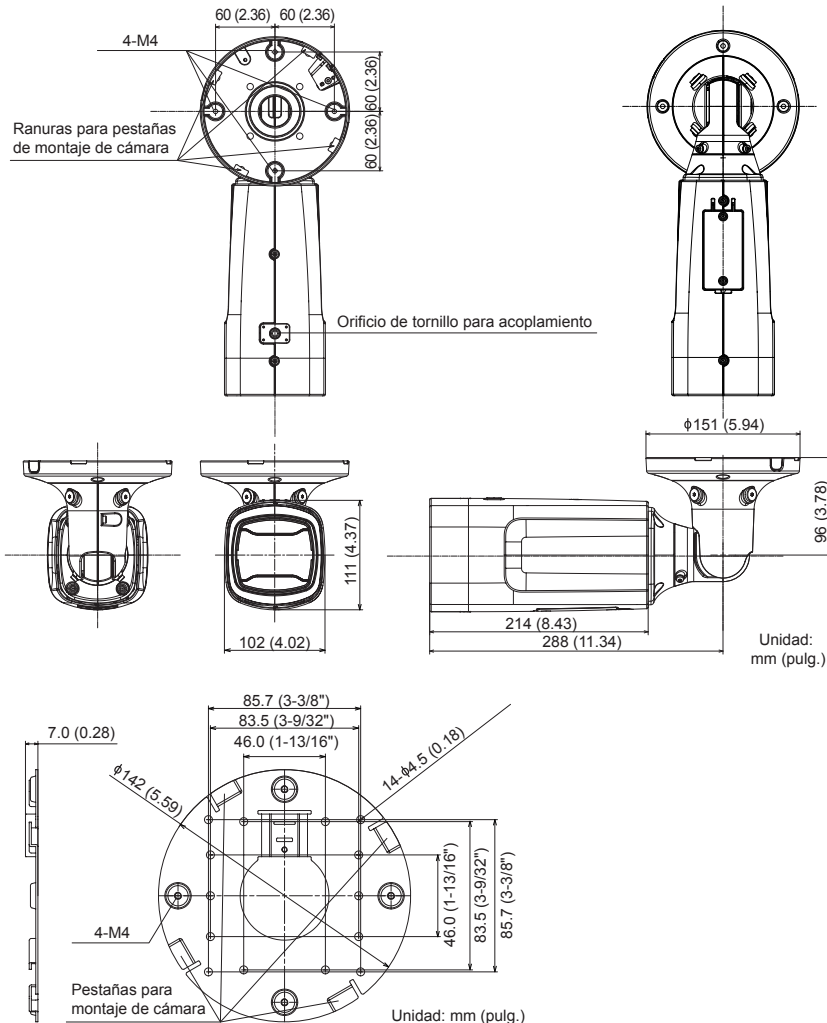
Especificaciones técnicas

Entorno de funcionamiento	Temperatura Rango de temperaturas de funcionamiento (incluida la exposición directa al sol) CA, PoE+: de -50 °C a +55 °C (de -58 °F a +131 °F) CC, PoE: de -10 °C a +55 °C (de +14 °F a +131 °F) Rango de temperaturas de inicio (incluida bajo exposición directa al sol) CA, PoE+: de -30 °C a +55 °C (de -22 °F a +131 °F) CC, PoE: de -10 °C a +55 °C (de +14 °F a +131 °F) Humedad del 5% al 85% (sin condensación)	Temperatura Rango de temperaturas de funcionamiento (incluida la exposición directa al sol) PoE: de -10 °C a +55 °C (de +14 °F a +131 °F) Humedad del 5% al 85% (sin condensación)	Consumo eléctrico	PoE+: máx. aprox. 21.2 W PoE: máx. aprox. 10.1 W Adaptador de CA PA-V18: máx. aprox. 12.8 W (100 V CA) máx. aprox. 12.8 W (240 V CA) CC: máx. aprox. 11.1 W CA: máx. aprox. 22.2 W	PoE: máx. aprox. 7.4 W
	Humedad del 5% al 85% (sin condensación)		Dimensiones	(An. x Al. x Pr.) 111 x 102 x 214 mm (4,37 x 4,02 x 8,43 pulg.) (solo cuerpo de la cámara) - Longitud con la articulación totalmente extendida (Pr): 384 mm (15,12 pulg.)	
Alimentación eléctrica	VB-M741LE PoE: alimentación eléctrica PoE+ por medio de un conector LAN (certificación IEEE802.3at Tipo 2) Adaptador de CA: PA-V18 (100 - 240 V CA) (se vende por separado) Fuente de alimentación externa: 24 V CA /12 V CC	VB-M740E PoE: fuente de alimentación PoE mediante conector LAN (compatible con IEEE802.3at tipo 1)	Peso	Aprox. 2.120 g (4,68 lb)	Aprox. 2.040 g (4,50 lb)
			Especificación de resistencia al polvo/impermeabilidad	IP66	
			Estándar internacional	EN55032 Clase A, FCC parte 15 subparte B Clase A, ICES-003 Clase A, VCCI Clase A, RCM AS/NZS EN55022 Clase A, KN22 Clase A, EN55024, KN24, EN50581, EN62471 IEC/UL/EN60950-1, IEC/UL/EN60950-22, EN50130-4, IEC/UL/EN60529 IP66, NEMA 250 tipo 4X	EN55032 Clase A, FCC parte 15 subparte B Clase A, ICES-003 Clase A, VCCI Clase A, RCM AS/NZS EN55022 Clase A, EN55024, EN50581 IEC/UL/EN60950-1, IEC/UL/EN60950-22, EN50130-4, IEC/UL/EN60529 IP66, NEMA 250 tipo 4X

Contenido de la caja

- Unidad principal VB-M741LE / Unidad principal VB-M740E
- Antes de utilizar esta cámara
- Guía admitida por EAC
- Cable de seguridad y tornillo de fijación
- Plancha de techo y tornillos para fijación
- Llave inglesa
- Plantilla
- Cable de interfaz con alimentación
- Cable de interfaz de E/S
- Guía de instalación
- Tarjeta de garantía
- Cinta de impermeabilización

Dimensiones



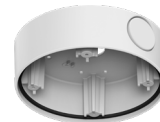
Accesorios compatibles



PC640-VB
Kit de montaje colgante



PA-V17 / PA-V18
Fuente de alimentación de CA
*Disponible con clavija europea de 2 patillas o británica de 3 patillas



CB740-VB
Caja para conductos

VB-M741LE y VB-M740E

Cubre todos los ángulos en exteriores

Ideales para su uso en exteriores extremadamente fríos y peligrosos, estas cámaras tipo bullet de 1,3 MP con LED IR* incorporado cuentan con un ángulo de visión ultra amplio de 113,4° y ofrecen imágenes de alta calidad de día y de noche.



Fecha de inicio de venta: Agosto de 2015

Detalles de producto:

Nombre del producto	Código Mercury	Código EAN
Cámara de red VB-M741LE	0312C001AC	4549292032536
Cámara de red VB-M740E	0313C001AC	4549292032543

Accesorios opcionales:

Nombre del producto	Código Mercury	Código EAN
Kit de montaje colgante PC640-VB	0719C001AA	4549292043532
Caja para conductos CB740-VB	0712C001AA	4549292043464
Adaptador de CA PA-V18 (E)	8362B002AA	4960999986791
Adaptador de CA PA-V17 (GB)	2245B003AA	4960999480206

Medidas/datos logísticos:

Nombre del producto	Código Mercury	Tipo de paquete	Descripción del paquete	Cantidad por paquete	Longitud (mm)	Anchura (mm)	Altura (mm)	Peso neto (kg)	Peso bruto (kg)
Cámara de red VB-M741LE	0312C001AC	EA	Unidad	1	238	468	240	2.1	3.4
		CT	Caja	2	488	502	272	4.2	
		EP	Europalet	12				25.4	
Cámara de red VB-M740E	0313C001AC	EA	Unidad	1	238	468	240	2.0	3.3
		CT	Caja	2	488	502	274	4.1	
		EP	Europalet	12				24.5	