

VB-M741LE & VB-M740E

Jeden Winkel im Außenbereich abdecken

Diese 1,3-MP-Bullet-Kameras mit integrierter IR-LED* eignen sich ideal für extrem kalte und riskante Außenbereiche und bieten einen extrem weiten Blickwinkel von 113,4° und hochwertige Aufnahmen bei Tag und Nacht.



- 1,3-MP-Bullet-Kameras für den Außeneinsatz mit integrierter IR-Beleuchtung* für hochwertige Aufnahmen bei Tag und Nacht
- Lichtstarkes IR-korrigiertes, 2,4faches 1:1,2-1,8-Zoomobjektiv mit Super-UD-Linsen und extrem weitem 113,4°-Blickwinkel sowie optimierter Leistung bei schlechtem Licht
- Bereit für den Außeneinsatz mit erweitertem Schutz vor Witterungs- und Umweltbedingungen
- Zuverlässige Inbetriebnahme bei bis zu -30 °C und Betrieb in extrem kalten Umgebungen bis zu -40 °C*
- Problemlose Installation dank praktischer Fernbedienung der Zoom- und Fokuseinstellungen und flexiblem Spiral-Anschlusskabel

Produktsortiment

VB-M741LE
VB-M740E
VB-H730F
VB-M720F



(Allwettermodell, Erkennung von Schreien, PoE+, verbundene Ereignisse und Infrarot-Beleuchtung – nur VB-M741LE)

* Gilt nur für VB-M741LE

VB-M741LE & VB-M740E

Technische Daten

| | VB-M741LE | VB-M740E |
|---|--|----------|
| KAMERA | | |
| Bildsensor | 1/3-Typ-CMOS (Primärfarbenfilter) | |
| Pixel effektiv | ca. 1,3 Millionen Pixel | |
| Scanverfahren | Progressiv | |
| Objektiv | Objektiv (elektronisch) mit 2,4fach optischem Zoom (4fach digital) | |
| Brennweite | 2,55 mm (W) bis 6,12 mm (T) | |
| Lichtstärke | 1:1,2 (W) bis 1:1,8 (T) | |
| Blickwinkel | 16:9 Seitenverhältnis: horizontal: 113,4° (W) bis 46,5° (T) vertikal: 61,4° (W) bis 26,2° (T) 4:3 Seitenverhältnis: horizontal: 113,4° (W) bis 46,5° (T) vertikal: 83,0° (W) bis 34,9° (T) | |
| Tag-/Nacht-Umschaltung | Auto / Tagmodus / Nachtmodus | |
| Mindestbeleuchtungsstärke | (1:1,2, Verschlusszeit 1/30 Sek., SSC aus, 50 IRE) Tagmodus (Farbe): 0,02 lx Nachtmodus (schwarzweiß): 0 Lux (mit aktivierter IR-Lampe) 0,001 Lux (IR-Lampe deaktiviert) | |
| Fokus | Auto / One-Shot AF / Manuell / Unendlichstellung | |
| Aufnahmeabstand (ab Objektivvorderseite) | Tagmodus: 0,3 m bis unendlich Nachtmodus: 0,3 m bis unendlich | |
| Verschlusszeit | 1, 1/2, 1/4, 1/8, 1/15, 1/30, 1/50, 1/60, 1/100, 1/120, 1/250, 1/500, 1/1000, 1/2000, 1/4000, 1/8000, 1/10000, 1/16000 Sek. | |
| Belichtung | Automatik / Automatik (Flimmerfrei) / Automatik (Verschlusszeitautomatik) / Manuell (Verschlusszeit, Blende, Gain) | |
| Weißabgleich | Auto / Lichtquelle / Manuell Lichtquelle: Tageslicht / Kunstlicht (weiß) / Kunstlicht (warm) / Quecksilberlampe / Natriumlampe / Halogenlampe Manuell: One-Shot-Weißabgleich / R-Gain / B-Gain | |
| Messmodus | Mittenbetont / Intervall / Spot | |
| Belichtungs-korrektur | 9 Stufen | |
| Smart Shade Control | Auto / Manuell / Deaktivieren Auto: 3 Stufen Manuell: 7 Stufen - Aufhellung von Videobereichen mit Schatten | |
| Nebelkompensation | Auto / Manuell / Deaktivieren Auto: 3 Stufen Manuell: 7 Stufen | |
| AGC-Begrenzung | 6 Stufen | |
| Bildstabilisierung | 2 Stufen (digital) | |
| IR-Beleuchtungs-bereich | 30 m (bei 24 V AC, PoE+) | - |
| Schwenkwinkel | 344° (±172°) | |
| Neigungswinkel | 93° (-3° - +90°) - Bei der Deckeninstallation steht die Kamera bei 0° mit Blickrichtung gerade nach unten und in der horizontalen Position bei 90°. | |
| Drehwinkel | 344° (±172°) | |
| SERVER | | |
| Videokompression | JPEG, H.264 | |
| Videoformat | JPEG, H.264: 1.280 x 720, 640 x 360, 320 x 180 1.280 x 960, 640 x 480, 320 x 240 | |
| Videoqualität | JPEG, H.264: 10 Stufen | |
| Bildfrequenz | JPEG: 0,1 bis 30 B/s H.264: 1, 2, 3, 5, 6, 10, 15, 30 B/s - Die Werte zeigen die Streaming-Leistung der Kamera. - Die Bildfrequenz kann sich abhängig von Systemkonfiguration des Viewer-Computers, Anzahl der gleichzeitig zugreifenden Clients, Netzwerklast, Einstellungen zur Bildqualität, Art oder Bewegung des Motivs oder aus anderen Gründen verringern. | |
| I-Frame-Intervall | 0,5, 1, 1,5, 2, 3, 4, 5 Sek. | |
| Gleichzeitiger Client-Zugriff | Max. 30 Clients + 1 Admin-Client - H.264: max. 10 Clients | |
| Bitratensteuerung | Ziel-Bitrate: 64, 128, 256, 384, 512, 768, 1.024, 1.536, 2.048, 3.072, 4.096, 6.144, 8.192, 10.240, 12.288, 14.336, 16.384 kBit/s | |
| ADSR: Bereichsspezifische Reduzierung des Datenumfangs (Area-specific Data Size Reduction) | Anzahl der angegebenen Bereiche: max. 8 Bereiche Stufen für Reduzierung des Datenumfangs: 3 Stufen | |
| Sicherheit | Kamerasteuerung: Administrator, autorisierter Benutzer, Gastzugriff (Umfang der Steuermöglichkeiten je nach Benutzerstatus) Zugriffskontrolle: Benutzerautorisierung (Benutzername und Passwort), Hostzugriffsbeschränkungen (IPv4, IPv6) IEEE802.1X: EAP-MD5, EAP-TLS, EAP-TTLS, EAP-PEAP Verschlüsselte Kommunikation: SSL/TLS, IPsec | |
| Protokoll | IPv4, IPv6, TCP/IP, UDP, HTTP, FTP, SNMP 1, 2c, 3 (MIB2), DHCP, DNS, AutoIP, mDNS, ARP, ICMP, POP3, NTP, SMTP, RTP/RTCP, RTSP, SSL/TLS, IPsec, ONVIF, WV-HTTP (Canon/firmeneigen) | |

| | VB-M741LE | VB-M740E |
|--|---|--|
| Audiokompression | G.711 M-law (64 Kbps) | - |
| Audiokommunikation | Vollduplex (Zwei-Wege) - für Echounterdrückung geeignet, RTP, Sound Transfer Protocol by Canon | - |
| Wiedergabe von Audiodateien | verfügbar (Audio-Dateien können bei Auslösung eines Alarms durch eine der intelligenten Analysefunktionen oder von einem externen Gerät abgespielt werden.) - Verstärkerlautsprecher eines Drittanbieters erforderlich | - |
| Maske für sensible Bereiche | Anzahl Registrierungen: max. 8 Positionen; Maskenfarben: 1 (aus 9 Farben wählbar) | |
| Voreinstellung | Anzahl Registrierungen: max. 20 Positionen (+ Startposition) Speicherbare Werte: Digital Pan/Tilt/Zoom, Belichtung, Smart Shade Control, Fokus, Weißabgleich, Anpassung der Bildqualität, Tag/Nacht, Nebelkompensation Anzahl voreingestellter Tourenrouten: max. 1 | |
| Intelligente Funktion (Video) | Erkennungsarten: Erkennung von sich bewegenden, zurückgelassenen, entfernten und vorbeigehenden Objekten, Kameramanipulationen und Eindringlingen Erkennungseinstellungen: max. 15 Bereichseinstellungen ohne Erkennung: Verfügbar | |
| Intelligente Funktion (Audio) | Erkennung von Lautstärkeänderungen, Erkennung von Schreien | - |
| Ereignisauslösung | Signal von externem Gerät, Intelligente Funktion (Video), Intelligente Funktion (Audio), Timer, Tag-/Nacht-Umschaltung Anzahl verbundener Ereignisse: 2 Bedingungen für verbundene Ereignisse: AND, OR (Angabe, ob eine Ereignisfolge vorliegt) | Intelligente Funktion (Video), Timer, Tag-/Nacht-Umschaltung |
| Hochladen von Bildern | FTP, HTTP, SMTP (E-Mail) | |
| Ereignisbenachrichtigung | HTTP, SMTP (E-Mail) | |
| Bildbeschneidungsfunktion | Digitales PTZ Zuschnittformate: 640 x 360 / 512 x 288 / 384 x 216 / 256 x 144 / 128 x 72 640 x 480 / 512 x 384 / 384 x 288 / 256 x 192 / 128 x 96 | |
| Bildschirmanzeige | Verfügbar Deutsch / Englisch / Spanisch / Französisch / Italienisch / Polnisch / Russisch / Türkisch / Koreanisch / Chinesisch (vereinfacht) / Japanisch | |
| Umstellung auf Sommer-/Winterzeit | Verfügbar | |
| ANWENDUNG | | |
| Viewer | Kamera-Viewer Mobiler Kamera-Viewer | |
| Kamerasoftware | Camera Management Tool Recorded Video Utility | |
| Sprache | Deutsch / Englisch / Spanisch / Französisch / Italienisch / Polnisch / Russisch / Türkisch / Thailändisch / Koreanisch / Chinesisch (vereinfacht) / Japanisch | |
| Betriebssystem/ Kompatible Browser | Windows 7, Internet Explorer 11 / Chrome 65 Windows 8.1, Internet Explorer 11 / Chrome 65 Windows 10, Internet Explorer 11 / Microsoft Edge / Chrome 65 Windows Server 2008, Internet Explorer 9 Windows Server 2008 R2, Internet Explorer 11 / Chrome 65 Windows Server 2012, Internet Explorer 10 / Chrome 65 Windows Server 2012 R2, Internet Explorer 11 / Chrome 65 Windows Server 2016, Internet Explorer 11 / Chrome 65 | |
| Verifizierte Mobilgeräte | Surface, iPad, iPhone, Nexus, Galaxy | |
| SCHNITTSTELLE | | |
| Netzwerkterminal | 1 LAN-Anschluss (RJ45, 100Base-TX [automatisch, Vollduplex, Halbduplex]) | |
| Audio-Eingangsterminal (sowohl für LINE IN als auch MIC IN) | Ø3,5-mm-Miniklinke (Mono) LINE IN (Anschluss an Verstärkermikrofon) oder MIC IN (Anschluss an Mikrofon ohne Verstärker) - Umschaltung zwischen Line-in und Mikrofoneingang auf der Einstellungsseite | - |
| | VB-M741LE | VB-M740E |
| Audio-Ausgangsterminal (LINE OUT) | Ø3,5-mm-Miniklinke (Mono) LINE OUT (Anschluss an Verstärkerlautsprecher) | - |
| E/A-Terminal für externe Geräte | 2 x Eingang, 2 x Ausgang | |
| Speicherkarte | Kompatibel mit SD-, SDHC- und SDXC-Speicherkarten. Aufgezeichnete Inhalte: Protokoll, Video (Ereignis, manuell, ONVIF, Timer, Hochladen) Bildfrequenz: max. 1 B/s (JPEG) max. 30 B/s (H.264) | |

VB-M741LE & VB-M740E

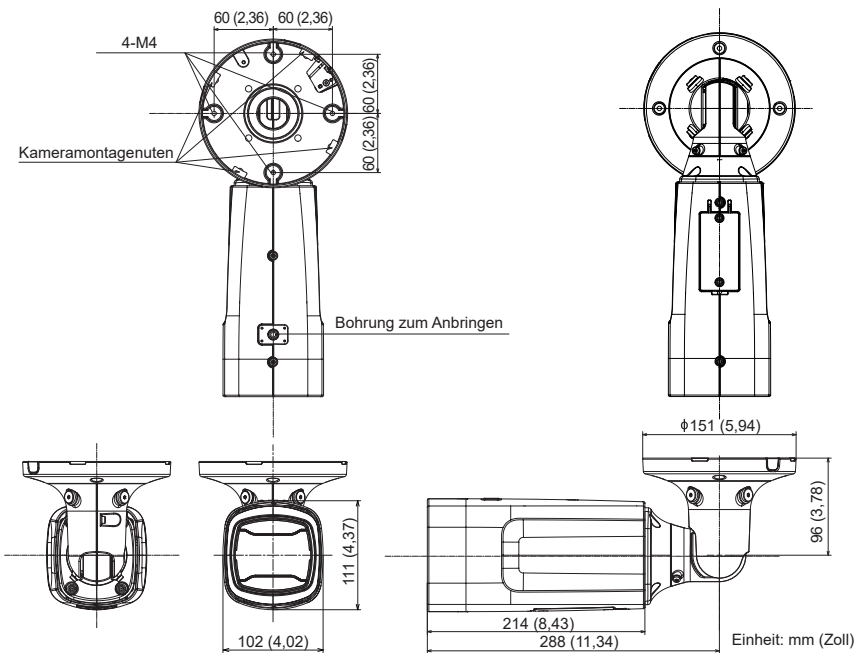
Technische Daten

| SONSTIGES | | |
|------------------------------------|---|---|
| Betriebsumgebung | Temperatur Betriebstemperaturbereich (inkl. bei direkter Sonneneinstrahlung) AC, PoE+: -50 °C bis +55 °C | Temperatur Betriebstemperaturbereich (inkl. bei direkter Sonneneinstrahlung) PoE: -10 °C bis +55 °C |
| | DC, PoE: -10 °C bis +55 °C | Relative Luftfeuchtigkeit 5 % bis 85 % (ohne Kondensation) |
| Stromversorgung | VB-M741LE PoE: PoE+-Stromversorgung über LAN-Anschluss (IEEE 802.3at Typ 2-konform) Netzteil: PA-V18 (100 bis 240 V AC) (separat erhältlich) Externe Stromversorgung: 24 V AC / 12 V DC | VB-M740E PoE: PoE-Stromversorgung über LAN-Anschluss (IEEE 802.3at Typ 1-konform) |
| | | |
| Stromverbrauch | PoE+: max. ca. 21,2 W PoE: max. ca. 10,1 W Netzteil PA-V18: max. ca. 12,8 W (100 V AC) max. ca. 12,8 W (240 V AC) Gleichstrom: max. ca. 11,1 W Wechselstrom: max. ca. 22,2 W | PoE: max. ca. 7,4 W |
| Abmessungen | (H x B x T) 111 x 102 x 214 mm (nur Kameragehäuse) - Länge bei voll ausgefahrenem Verbindungsrohr (T): 384 mm | |
| Gewicht | ca. 2.120 g | ca. 2.040 g |
| Schutz gegen Staub / Wasser | IP66 | |
| Internationaler Standard | EN55032 Klasse A, FCC Teil 15 Abschnitt B Klasse A, ICES-003 Klasse A, VCCI Klasse A, RCM AS/NZS EN55022 Klasse A, KN22 Klasse A, EN55024, KN24, EN50581, EN62471 IEC/UL/EN60950-1, IEC/UL/EN60950-22, EN50130-4, IEC/UL/EN60529 IP66, NEMA 250 Typ 4X | EN55032 Klasse A, FCC Teil 15 Abschnitt B Klasse A, ICES-003 Klasse A, VCCI Klasse A, RCM AS/NZS EN55022 Klasse A, EN55024, EN50581 IEC/UL/EN60950-1, IEC/UL/EN60950-22, EN50130-4, IEC/UL/EN60529 IP66, NEMA 250 Typ 4X |

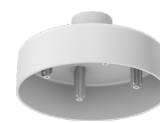
Im Lieferumfang enthalten:

- Haupteinheit VB-M741LE / Haupteinheit VB-M740E
- Vor der Verwendung dieser Kamera
- EAC-unterstützte Anleitung
- Sicherheitsdraht & Befestigungsschraube
- Deckenhalterung & Befestigungsschrauben
- Schraubenschlüssel
- Schablone
- Stromkabel
- I/O-Schnittstellenkabel
- Installationsanleitung
- Garantiekarte
- Abdichtband

Abmessungen



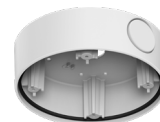
Kompatibles Zubehör



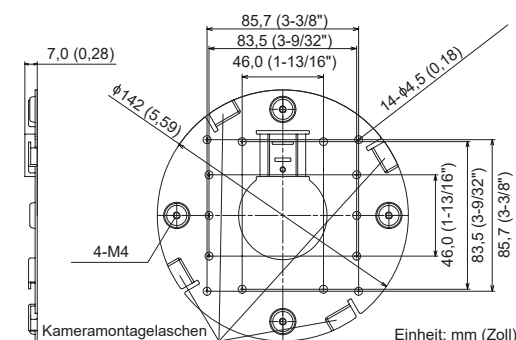
PC640-VB
Montagekit mit
Aufhängung



PA-V17 / PA-V18
Wechselstrom-Netzteil
*Verfügbar mit
2-poligem Eurostecker
und 3-poligem
britischen Stecker



CB740-VB
Leitungskasten



Jeden Winkel im Außenbereich abdecken

VB-M741LE & VB-M740E

Diese 1,3-MP-Bullet-Kameras mit integrierter IR-LED* eignen sich ideal für extrem kalte und riskante Außenbereiche und bieten einen extrem weiten Blickwinkel von 113,4° und hochwertige Aufnahmen bei Tag und Nacht.



Vertriebsstart: August 2015

Produktdetails:

| Produktname | Mercury-Code | EAN-Code |
|---------------------------|--------------|---------------|
| Netzwerk-Kamera VB-M741LE | 0312C001AC | 4549292032536 |
| Netzwerk-Kamera VB-M740E | 0313C001AC | 4549292032543 |

Optional erhältliches Zubehör:

| Produktname | Mercury-Code | EAN-Code |
|------------------------------------|--------------|---------------|
| Montagekit mit Aufhängung PC640-VB | 0719C001AA | 4549292043532 |
| Leitungskasten CB740-VB | 0712C001AA | 4549292043464 |
| Netzteil PA-V18 (E) | 8362B002AA | 4960999986791 |
| Netzteil PA-V17 (GB) | 2245B003AA | 4960999480206 |

Abmessungen/Logistikdaten:

| Produktname | Mercury-Code | Packungstyp | Packungsbeschreibung | Menge pro Packung | Länge (mm) | Breite (mm) | Höhe (mm) | Nettogewicht (kg) | Bruttogewicht (kg) |
|---------------------------|--------------|-------------|----------------------|-------------------|------------|-------------|-----------|-------------------|--------------------|
| Netzwerk-Kamera VB-M741LE | 0312C001AC | EA | Je | 1 | 238 | 468 | 240 | 2,1 | 3,4 |
| | | CT | Karton | 2 | 488 | 502 | 272 | 4,2 | |
| | | EP | Europalette | 12 | | | | 25,4 | |
| Netzwerk-Kamera VB-M740E | 0313C001AC | EA | Je | 1 | 238 | 468 | 240 | 2,0 | 3,3 |
| | | CT | Karton | 2 | 488 | 502 | 274 | 4,1 | |
| | | EP | Europalette | 12 | | | | 24,5 | |