

VB-M641V и VB-M640V

Видеонаблюдение под любым углом

Эти 1,3-мегапиксельные компактные купольные камеры для установки внутри помещений оснащены вандалозащищенным корпусом класса IK10, светосильным объективом с супер-ультранизкой дисперсией, диафрагмой f/1.2–1.8, ИК-коррекцией и сверхшироким углом обзора 111,5° для обеспечения высококачественного изображения в любое время суток.



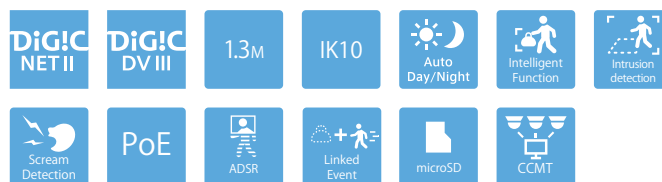
С утопленным монтажным набором



- Компактные купольные камеры в вандалозащищенном корпусе для установки внутри помещений, оснащенные 1,3-мегапиксельным высокочувствительным датчиком CMOS для обеспечения высококачественного изображения
- Светосильный 2,4x зум-объектив с супер-ультранизкой дисперсией, диафрагмой f/1.2–1.8, ИК-коррекцией, сверхшироким углом обзора 111,5° и превосходным качеством съемки в условиях слабого освещения
- Простая установка благодаря механизму с возможностью удаленной настройки панорамирования/наклона/поворота/зума (PTRZ) и удобству подключения кабелей
- Улучшенное управление полосой пропускания и удобная настройка качества изображения для выбранной зоны наблюдения благодаря технологии ADSR
- Лучший в своем классе набор встроенных функций анализа дополнен новыми функциями обнаружения вторжения и крика

Модельный ряд

VB-M641V
VB-M640V
VB-H630D
VB-M620D



(Обнаружение крика и связанные события — только VB-M641V)

VB-M641V и VB-M640V

Технические характеристики

	VB-M641V	VB-M640V
КАМЕРА		
Датчик изображения	1/3-дюймовый CMOS-датчик (фильтр основных цветов)	
Количество эффективных пикселей	около 1,3 млн пикселей	
Тип развертки	Прогрессивная	
Объектив	Зум-объектив (с электроприводом) с 2,4x оптическим зумом (4x цифровым зумом)	
Фокусное расстояние	2,55 (Ш) – 6,12 мм (Т)	
Диапазон значений диафрагмы	F1.2 (Ш) — F1.8 (Т)	
Угол обзора	<p>Для соотношения сторон 16:9: По горизонтали: 111,5° (Ш) – 46,2° (Т) По вертикали: 60,5° (Ш) – 25,9° (Т)</p> <p>Для соотношения сторон 4:3: По горизонтали: 111,5° (Ш) – 46,2° (Т) По вертикали: 81,7° (Ш) – 34,6° (Т)</p>	
Переключение между режимами дневной/ночной съемки	Автоматический режим/режим дневной съемки/режим ночной съемки	
Минимальная освещенность объекта	<p>(F1.2, выдержка 1/30 сек., функция интеллектуального управления тенями (SSC) выключена, 50iRE) Режим дневной съемки (цветной): 0,02 лк Режим ночной съемки (монохромный): 0,001 лк</p> <p>При использовании тонированной купольной крышки (приобретается отдельно) Режим дневной съемки (цветной): 0,04 лк Режим ночной съемки (монохромный): 0,002 лк</p>	
Фокусировка	Авто / Покадровая автофокусировка / Ручная / На бесконечность	
Расстояние съемки (от переднего края объектива)	<p>Режим дневной съемки: 0,3 м (12 дюймов) – бесконечность Режим ночной съемки: 0,3 м (12 дюймов) – бесконечность</p>	
Выдержка	1, 1/2, 1/4, 1/8, 1/15, 1/30, 1/50, 1/60, 1/100, 1/120, 1/250, 1/500, 1/1000, 1/2000, 1/4000, 1/8000, 1/10000, 1/16000 с	
Экспозиция	Авто/Авто (без мерцания)/Авто (АЕ с приоритетом выдержки)/Ручной режим (выдержка, диафрагма, усиление)	
Баланс белого	<p>Авто / Источник света / Ручной режим</p> <p>Источник света: флуоресцентное освещение с дневной/белой/теплой температурой цвета / ртутная лампа / натриевая лампа / галогенная лампа</p> <p>Ручной режим: покадровый баланс белого / усиление красного / усиление синего</p>	
Режим замера	Центровзвешенный/Усредненный/Точечный	
Компенсация экспозиции	9 уровней	
Функция интеллектуального управления тенями Smart Shade Control	<p>Авто/Ручная/Отключена</p> <p>Авто: 3 уровня Ручной режим: 7 уровней</p> <p>– Осветление затененных участков видео</p>	
Компенсация дымки	<p>Авто/Ручная/Отключена</p> <p>Авто: 3 уровня Ручной режим: 7 уровней</p>	
Ограничение AGC	6 уровней	
Стабилизатор изображения	2 уровня (цифровой)	
Угол панорамирования	350° (±175°)	
Угол наклона	150° (±75°)	
Диапазон угла поворота	350° (±175°)	
Скорость движения	<p>Поворот: 20,1°/с Наклон: 20,7°/с Вращение: 40,0°/с</p> <p>– При использовании инструмента Camera Angle Setting Tool</p>	
СЕРВЕР		
Метод сжатия видео	JPEG, H.264	
Размер видео	JPEG, H.264: 1280 x 720, 640 x 360, 320 x 180 1280 x 960, 640 x 480, 320 x 240	
Качество видео	JPEG, H.264: 10 уровней	
Частота кадров	<p>JPEG: 0,1 – 30 кадров/с H.264: 1/2/3/5/6/10/15/30 кадров/с</p> <p>– Значения представляют скорость потоковой передачи с камеры. – Частота кадров может быть снижена в зависимости от конфигурации компьютера наблюдателя, числа клиентов, осуществляющих одновременный доступ, нагрузки на сеть, настройки качества видео, типа и движения объекта или по ряду других причин.</p> <p>Максимальная частота кадров при использовании в следующих комбинациях: При одновременной трансляции H.264(1) (1280 x 720) и H.264(2) (1280 x 720): 15 кадров/с При одновременной трансляции H.264(1) (1280 x 960) и H.264(2) (1280 x 960): 15 кадров/с</p>	
Интервал I-Frame	0,5/1/1,5/2/3/4/5 с	
Одновременный доступ клиентов	<p>До 30 клиентов + 1 клиент-администратор – H.264: до 10 клиентов</p>	

Управление скоростью потока данных	Целевая скорость потока данных: 64/128/256/384/512/768/1024/1536/2048/3072/4096/6144/8192/10240/12288/14336/16384 кбит/с	
ADSR: уменьшение размера данных для выбранной области	<p>Количество указанных областей: до 8 областей Уровень уменьшения размера данных: 3 уровня</p>	
	VB-M641V	VB-M640V
Безопасность	<p>Управление камерой: администратор, авторизованный пользователь, гость (уровень контроля изменяется в зависимости от пользователя) Контроль доступа: полномочия пользователей (имя пользователя и пароль), ограничения доступа к хосту (IPv4, IPv6) IEEE802.1X: EAP-MD5, EAP-TLS, EAP-TTLS, EAP-PEAP Шифрованная связь: SSL/TLS, IPsec</p>	
Протокол	IPv4, IPv6, TCP/IP, UDP, HTTP, FTP, SNMPv1/v2c/v3 (MIB2), DHCP, DNS, AutoIP, mDNS, ARP, ICMP, POP3, NTP, SMTP, RTP/RTCP, RTSP, SSL/TLS, IPsec, ONVIF, WV-HTTP (патентовано Canon)	
Метод сжатия звука	G.711 µ-law (64 кбит/с)	–
Метод аудиосвязи	Полнодуплексный (двухнаправленный)/полудуплексный – поддержка функции подавления эха RTP, протокол передачи звука Canon	–
Воспроизведение аудиофайла	Доступно (аудиофайлы можно воспроизводить, когда триггером события является интеллектуальная функция или вход внешнего устройства.) – Необходим сторонний громкоговоритель с усилителем	–
Маскировка части изображения	Количество регистраций: до 8 мест, количество цветов маски: 1 (выбор из 9 цветов)	
Предустановка	<p>Количество регистраций: до 20 позиций (исходное положение) Элементы для рег.: цифровое панорамирование / цифровой наклон / цифровой зум, экспозиция, интеллектуальное управление тенями, фокусировка, баланс белого, настройка качества видео, день / ночь, компенсация дымки Количество предустановленных маршрутов: до 1</p>	
Интеллектуальные функции (видео)	<p>Типы обнаружения: обнаружение движущихся объектов, обнаружение оставленных объектов, обнаружение пропавших объектов, выявление попыток повреждения камеры, обнаружение пересечения линии и обнаружение вторжения Настройки обнаружения: до 15 Параметры нераспознаваемой области: доступно</p>	
Интеллектуальные функции (аудио)	Обнаружение изменения уровня громкости, обнаружение крика	–
Тип триггера события	<p>Вход внешнего устройства, интеллектуальная функция (видео), интеллектуальная функция (аудио), таймер, Переключение между режимами дневной/ночной съемки Количество связанных событий: 2 Условия связанных событий: И, ИЛИ (наличие или отсутствие последовательности событий)</p>	Интеллектуальные функции (видео), таймер, переключение день/ночь
Загрузка изображения	FTP/HTTP/SMTP (эл. почта)	
Уведомление о событиях	HTTP/SMTP (эл. почта)	
Функция обрезки изображения	<p>Цифровые функции панорамирования, наклона и зума (PTZ)</p> <p>Размеры обрезки: 640 x 360 / 512 x 288 / 384 x 216 / 256 x 144 / 128 x 72 640 x 480 / 512 x 384 / 384 x 288 / 256 x 192 / 128 x 96</p>	
Экранное меню	Доступно немецкий / английский / испанский / французский / итальянский / польский / русский / турецкий / корейский / китайский (упрощенное письмо) / японский	
Летнее время	Доступно	
ПРИМЕНЕНИЕ		
Средство просмотра	Camera Viewer Mobile Camera Viewer	
Программное обеспечение камеры	Инструмент управления камерой (Camera Management Tool) Утилита записи видео (Recorded Video Utility)	
Язык	немецкий / английский / испанский / французский / итальянский / польский / русский / турецкий / тайский / корейский / китайский (упрощенное письмо) / японский	
Операционная система/ Совместимый браузер	<p>Windows 7, Internet Explorer 11/Chrome 65 Windows 8.1, Internet Explorer 11/Chrome 65 Windows 10, Internet Explorer 11/Microsoft Edge/Chrome 65 Windows Server 2008, Internet Explorer 9 Windows Server 2008 R2, Internet Explorer 11/Chrome 65 Windows Server 2012, Internet Explorer 10/Chrome 65 Windows Server 2012 R2, Internet Explorer 11/Chrome 65 Windows Server 2016, Internet Explorer 11/Chrome 65</p>	
Авторизованные мобильные устройства	Surface, iPad, iPhone, Nexus, Galaxy	

VB-M641V и VB-M640V

Технические характеристики

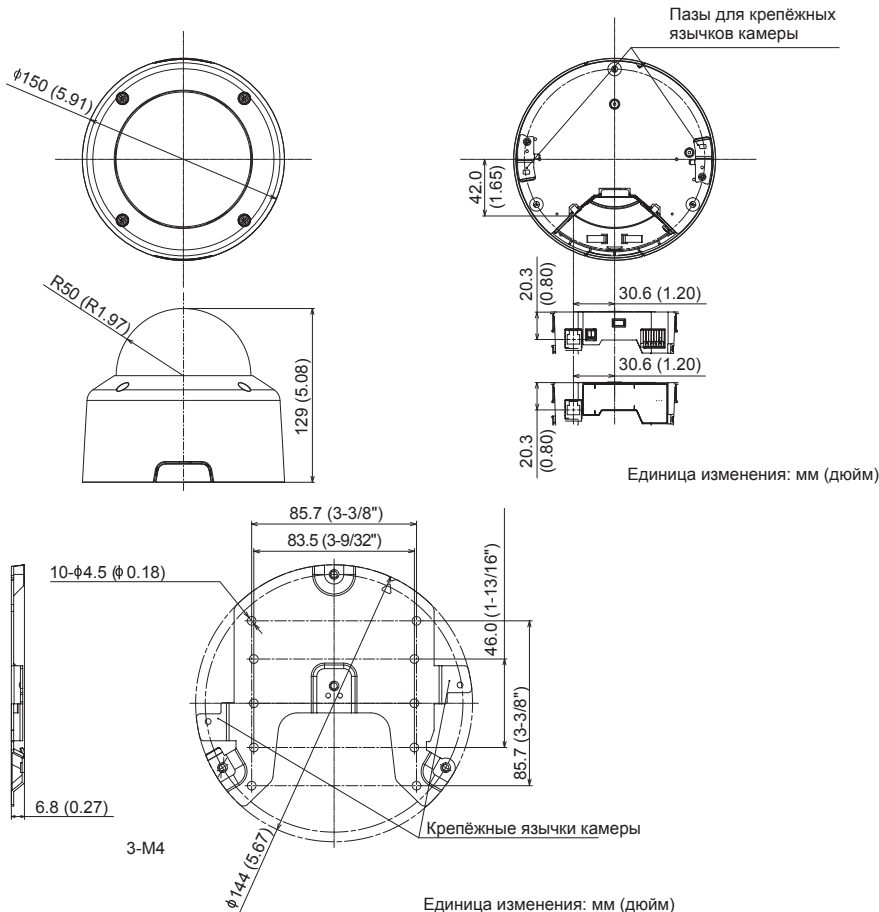
	VB-M641V	VB-M640V
ИНТЕРФЕЙС		
Сетевой терминал	LAN x 1 (RJ45, 100Base-TX (авто/полнодуплексный/полудуплексный))	
Разъем аудиовхода (общий для LINE IN и MIC IN)	Миниджек (монофонический) $\Phi 3,5$ мм ($\Phi 0,14$ дюймов) LINE IN (подключение к микрофону с усилителем) или MIC IN (подключение к микрофону без усилителя) – Переключение LINE IN/MIC IN на странице настроек. Используйте прилагаемый интерфейсный кабель	–
Разъем аудиовыхода (LINE OUT)	Миниджек (монофонический) $\Phi 3,5$ мм ($\Phi 0,14$ дюймов) LINE OUT (подключение к усилителю динамика) Используйте прилагаемый интерфейсный кабель	–
Разъемы для внешних устройств	2 входа, 2 выхода	
Карта памяти	Поддержка карт памяти microSD, microSDHC, microSDXC. Записываемый контент: журнал, видео (событие, руководство, ONVIF, таймер, загрузка) Частота кадров: Макс. 1 кадр/с (JPEG) до 30 кадров/с (H.264)	

	VB-M641V	VB-M640V
ДРУГОЕ		
Условия эксплуатации	Температура Переменный ток, постоянный ток, PoE: -10°C – +50°C (+14°F – +122°F) Влажность 5% – 85% (без конденсации)	
Источник питания	PoE: PoE: питание PoE через разъем LAN (совместимость с IEEE802.3at Type1) Блок сетевого питания: PA-V18 (100 – 240 В переменного тока) (приобретается отдельно) Внешний источник питания: 24 В переменного тока/12 В постоянного тока	PoE: PoE: питание PoE через разъем LAN (совместимость с IEEE802.3at Type1)
Потребляемая мощность	PoE: до 8,4 Вт Адаптер переменного тока PA-V18: до 9,8 Вт (100 В переменного тока) до 9,8 Вт (240 В переменного тока) Постоянный ток: до 8,7 Вт Переменный ток: до 8,1 Вт	PoE: до 8,4 Вт
Размеры	(Ф x В) $\Phi 150$ x 129 мм ($\Phi 5,91$ x 5,08 дюймов) – Только камера (без монтажной платы для установки камеры на потолок)	
Масса	около 910 г	около 900 г
Ударопрочность	IK10 (20J)	
Международный стандарт	EN55032, класс B; FCC, часть 15, подчасть В, класс B; ICES-003, класс B; VCCI, класс B; RCM AS/NZS EN55022, класс B; KN22, класс B; EN55024, KN24, EN50581 IEC/UL/EN60950-1, EN50130-4, IEC/UL/EN62262 IK10	EN55032, класс B; FCC, часть 15, подчасть В, класс B; ICES-003, класс B; VCCI, класс B; RCM AS/NZS EN55022, класс B; EN55024, EN50581 IEC/UL/EN60950-1, EN50130-4, IEC/UL/EN62262 IK10

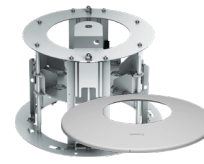
Что входит в комплект поставки

- Основное устройство VB-M641V/VB-M640V
- Рекомендации до начала использования камеры
- Руководство с поддержкой EAC
- Монтажная плата для установки камеры на потолок
- Стопорные винты
- Контрольная проволока и стопорный винт
- Ключ
- Шаблон
- Разъем питания
- Интерфейсный аудиокабель
- Руководство по установке
- Гарантийный талон

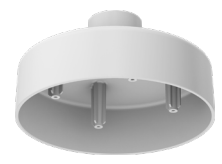
Размеры



Совместимые аксессуары



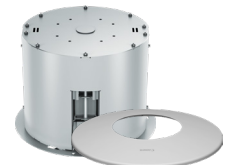
SR640-S-VB
Утопленный монтажный комплект



PC640-VB
Набор для крепления на подвеске



PA-V17 / PA-V18
Блок питания переменного тока
*Доступно с европейской 2-контактной и британской 3-контактной сетевой вилкой



SR640-P-VB
Утопленный монтажный комплект, класс «плenum» (огнеупорный)



DU640-S-VB
Тонированная купольная крышка

VB-M641V и VB-M640V

Видеонаблюдение под любым углом

Эти 1,3-мегапиксельные компактные купольные камеры для установки внутри помещений оснащены вандалозащищенным корпусом класса IK10, светосильным объективом с супер-ультранизкой дисперсией, диафрагмой f/1.2–1.8, ИК-коррекцией и сверхшироким углом обзора 111,5° для обеспечения высококачественного изображения в любое время суток.



Дата начала продаж: Июль 2015 г.

Информация о продукте:

Название устройства	Артикул	Код EAN
Сетевая камера VB-M641V	0309C001AC	4549292032505
Сетевая камера VB-M640V	0311C001AC	4549292032529

Дополнительно приобретаемые аксессуары:

Название устройства	Артикул	Код EAN
Утопленный монтажный комплект SR640-S-VB	0715C001AA	4549292043495
Утопленный монтажный комплект SR640-P-VB	0717C001AA	4549292043518
Набор для крепления на подвеске (PC640-VB)	0719C001AA	4549292043532
Тонированная купольная крышка DU640-S-VB	0722C001AA	4549292043563
Адаптер переменного тока PA-V18 (E)	8362B002AA	4960999986791
Адаптер переменного тока PA-V17 (GB)	2245B003AA	49609999480206

Габариты / логистическая информация:

Название устройства	Артикул	Тип упаковки	Описание упаковки	Количество в упаковке	Длина (мм)	Ширина (мм)	Высота (мм)	Вес нетто (кг)	Вес брутто (кг)
Сетевая камера VB-M641V	0309C001AC	EA	Шт.	1	248	248	257	0,9	1,9
		CT	Картонная коробка	2	277	518	284	1,8	
		EP	Европоддон	18				16,0	
Сетевая камера VB-M640V	0311C001AC	EA	Шт.	1	248	248	257	0,9	1,8
		CT	Картонная коробка	2	277	518	284	1,8	
		EP	Европоддон	18				15,8	