

VB-H761LVE (H2) и VB-H760VE (H2)

Цилиндрические камеры с инфракрасными светодиодами — идеальный вариант для круглосуточного видеонаблюдения на большом расстоянии.

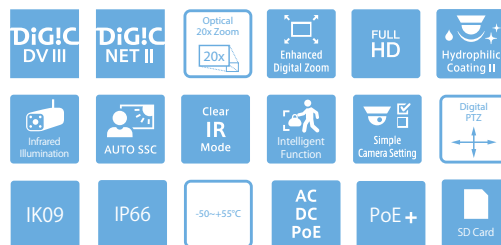
Оснащены датчиком 1/3" Full HD CMOS, объективом с быстрой автофокусировкой и 20-кратным зумом, дальность ИК-подсветки 60 м, имеют встроенные аналитические функции и гидрофильное покрытие Hydrophilic Coating II.



- Мощный 20x оптический зум и быстрая точная автофокусировка
- Полнофункциональные цилиндрические камеры для превосходных изображений в любое время суток
- Созданы для работы при любых погодных условиях и экстремальных температурах до -50°C*
- Применение гидрофильного покрытия Hydrophilic Coating II предотвращает ухудшение видимости во время и после дождя, а также исключает налипание песка и грязи.
- ИК-режим Clear IR Mode* и встроенные инфракрасные светодиоды для детализированных черно-белых изображений
- Функции шумоподавления с адаптацией к движению (Motion Adaptive Noise Reduction) и уменьшения размера данных выбранной области (ADSR) позволяют уменьшить размер данных и оптимизировать качество изображения
- Встроенная функция анализа обеспечивает интеллектуальное и эффективное оповещение об опасности
- Соответствие стандартам ONVIF® Profile S и Profile G

Модельный ряд

VB-H761LVE (H2)
VB-H760VE (H2)
VB-H751LE (H2)
VB-M741LE (H2)
VB-M740E (H2)



* ИК-режим Clear IR Mode, PoE+ пер. ток/пост. ток, ИК-светодиоды, -50°C - только для модели VB-M761LVE (H2)

Технические характеристики

VB-H761LVE (H2) и VB-H760VE (H2)

	VB-H761LVE (H2)	VB-H760VE (H2)
КАМЕРА		
Датчик изображения	1/3-дюймовый CMOS-датчик (фильтр основных цветов)	
Количество эффективных пикселей	примерно 2,1 млн пикселей	
Тип развертки	Прогрессивная	
Объектив	Зум-объектив с 20x оптическим зумом (20x цифровым зумом) и автофокусировкой	
Фокусное расстояние	4,7 (Ш) – 94 мм (Т)	
Диапазон значений диафрагмы	F1.6 (Ш) – F3.5 (Т)	
Угол обзора	<p>Для соотношения сторон 16:9: По горизонтали: 60,4° (Ш) – 3,2° (Т) По вертикали: 35,1° (Ш) – 1,8° (Т)</p> <p>Для соотношения сторон 4:3: По горизонтали: 46,3° (Ш) – 2,4° (Т) По вертикали: 35,1° (Ш) – 1,8° (Т)</p>	
Переключение между режимами дневной/ночной съемки	Автоматический режим / режим дневной съемки / режим ночной съемки	
Минимальная освещенность объекта	Режим дневной съемки (цветной): 0,06 лк (F1.6, выдержка 1/30 с, функция интеллектуального управления тенями (SSC) выключена, 50IRE) Режим ночной съемки (монокромный): 0 лк / 0,04 лк (F1.6, выдержка 1/30 сек., функция интеллектуального управления тенями (SSC) выключена, 50IRE с включенным/выключенным инфракрасным светом)	Режим дневной съемки (цветной): 0,06 лк (F1.6, выдержка 1/30 с, функция интеллектуального управления тенями (SSC) выключена, 50IRE) Режим ночной съемки (монокромный): 0,003 лк (F1.6, выдержка 1/30 с, функция интеллектуального управления тенями (SSC) выключена, 50IRE)
Фокусировка	Авто / Покадровая автофокусировка / Ручная / На бесконечность	
Расстояние съемки (от переднего края объектива)	Режим дневной съемки: 0,3 м (12 дюймов) – бесконечность (Ш), 1,0 м (3,3 фута) – бесконечность (Т) Режим ночной съемки: 1,0 м (3,3 фута) – бесконечность (Ш), 1,5 м (4,9 фута) – бесконечность (Т)	
Выдержка	1, 1/2, 1/4, 1/8, 1/15, 1/30, 1/50, 1/60, 1/100, 1/120, 1/250, 1/500, 1/1000, 1/2000, 1/4000, 1/8000, 1/10000, 1/16000 с	
Экспозиция	Авто / Авто (без мерцания) / Авто (АЕ с приоритетом выдержки) / Авто (АЕ с приоритетом диафрагмы) / Ручной режим (выдержка, диафрагма, усиление)	
Баланс белого	Авто / Источник света / Ручной режим Источник света: флуоресцентное освещение с дневной / белой / теплой температурой цвета / ртутная лампа / натриевая лампа / галогенная лампа Ручной режим: покадровый баланс белого / усиление красного / усиление синего	
Режим замера	Центровзвешенный / Усредненный / Точечный	
Компенсация экспозиции	9 уровней	
Функция интеллектуального управления тенями Smart Shade Control	Авто / Ручная / Отключена Авто: 3 уровня Ручной режим: 7 уровней – Осветление затененных участков видео	
Компенсация дымки	Авто / Ручная / Отключена Авто: 3 уровня Ручной режим: 7 уровней	
Ограничение AGC	6 уровней	
Стабилизатор изображения	2 уровня (цифровой)	
Шумоподавление с адаптацией к движению (шумоподавление)	Доступно	
Режим Clear IR	Доступно	
Диапазон ИК-подсветки	60 м (196, фута) (при использовании 24 В переменного тока, PoE+)	
Угол панорамирования	348° (±174°)	
Угол наклона	90° – Камера находится под углом 0° при потолочном креплении и направлении строго вниз, и под углом 90° при горизонтальном положении	
Диапазон угла поворота	360° (±180°)	
СЕРВЕР		
Метод сжатия видео	JPEG, H.264	
Размер видео	JPEG, H.264: 1920 x 1080, 960 x 540, 480 x 270 1280 x 720, 640 x 360, 320 x 180 1280 x 960, 640 x 480, 320 x 240	
Качество видео	JPEG, H.264: 10 уровней	
Частота кадров	JPEG: 01 – 30 кадров/с H.264: 1/2/3/5/6/10/15/30 кадров/с	
Интервал I-Frame	0,5/1/1,5/2/3/4/5 с	
Одновременный доступ клиентов	До 30 клиентов + 1 клиент-администратор – H.264: до 10 клиентов	
Управление скоростью потока данных	Целевая скорость потока данных: 64/128/256/384/512/768/1024/1536/2048/3072/4096/6144/8192/10240/12288/14336/16384 кбит/с	

ADSR: Уменьшение размера данных для выбранной области	Количество указанных областей: до 8 областей Уровень уменьшения размера данных: 3 уровня	
Безопасность	Управление камерой: Администратор, Авторизованный пользователь, Гость (уровень контроля изменяется в зависимости от пользователя) Контроль доступа: Полномочия пользователей (имя пользователя и пароль), Ограничения доступа к потоку (IPv4, IPv6) IEEE802.1X, EAP-MD5, EAP-TLS, EAP-TTLS, EAP-PEAP Шифрованная связь: SSL/TLS, IPsec	
Протокол	IPv4, IPv6, TCP/IP, UDP, HTTP, FTP, SNMPv1/v2c/v3 (MIB2), DHCP, DNS, AutoIP, mDNS, ARP, ICMP, POP3, NTP, SMTP, RTP/RTCP, RTSP, SSL/TLS, IPsec, ONVIF, WV-HTTP (зарегистрировано Canon)	
Метод сжатия звука	G.711 μ-law (64 кбит/с)	–
Метод аудиосвязи	Полнодуплексная (двухсторонняя) / полудуплексная связь – протокол RTP (протокол передачи звука Canon), совместимый с функцией подавления эха	–
Воспроизведение аудиофайла	Доступно (аудиофайлы можно воспроизводить, когда триггером события является интеллектуальная функция или вход внешнего устройства) – Необходим сторонний громкоговоритель с усилителем	–
Маскировка части изображения	Количество регистраций: до 8 мест, количество цветов маски: 1 (выбор из 9 цветов)	
Ограничение прав просмотра	Доступно	
Преадаптовка	Количество регистраций: до 20 позиций (исходное положение) Количество предустановленных маршрутов: до 5	
Интеллектуальные функции (видео)	Обнаружение движущихся объектов, обнаружение оставленных объектов, обнаружение пропавших объектов, выявление попыток повреждения камеры, обнаружение пересечения линии и обнаружение вторжения Настройки обнаружения: до 15 Параметры нераспознаваемой области: доступны	
Интеллектуальные функции (аудио)	Обнаружение изменения уровня громкости, обнаружение крика	
Тип триггера события	Вход внешнего устройства, интеллектуальная функция (видео), интеллектуальная функция (аудио), таймер, переключение день/ночь Количество связанных событий: 2 Условия связанных событий: И, ИЛИ (наличие или отсутствие последовательности событий)	Интеллектуальные функции (видео), таймер, переключение день / ночь
Загрузка изображения	FTP / HTTP / SMTP (эл. почта)	
Уведомление о событиях	HTTP / SMTP (эл. почта)	
Журнал уведомлений	SMTP (эл. почта)	
Функция обрезки изображения	Цифровые функции панорамирования, наклона и зума (PTZ) Размеры обрезки: 640 x 360 / 512 x 288 / 384 x 216 / 256 x 144 / 128 x 72 640 x 480 / 512 x 384 / 384 x 288 / 256 x 192 / 128 x 96	
Улучшенный цифровой зум	Доступно	
Максимальное увеличение при цифровом зуме	5x/10x/15x/20x	
Экранное меню	Доступно немецкий / английский / испанский / французский / итальянский / польский / русский / турецкий / корейский / китайский (упрощенное письмо) / японский	
Летнее время	Доступно	
ИНТЕРФЕЙС		
Сетевой терминал	LAN x 1 (RJ45, 100Base-TX (авто / полнодуплексный / полудуплексный))	
Разъем аудиовхода (общий для LINE IN и MIC IN)	Миниджек (моноканальный) Ф3,5 мм (Ф0,14 дюйма) LINE IN (подключение к микрофону с усилителем) или MIC IN (подключение к микрофону без усилителя) – Переключение LINE IN/MIC IN на странице настроек.	–
Разъем аудиовыхода (LINE OUT)	Миниджек (моноканальный) Ф3,5 мм (Ф0,14 дюйма) LINE OUT (подключение к усилителю громкоговорителя)	–
Разъемы для внешних устройств	2 входа, 2 выхода	
Карта памяти	Поддержка карт памяти SD, SDHC, SDXC. Записываемый контент: журнал, видео (события, руководство, ONVIF, таймер, загрузка) Частота кадров: Макс. 1 кадр/с (JPEG) до 30 кадров/с (H.264) – Чтобы обеспечить стабильную скорость записи, рекомендуется использовать продукты с рейтингом CLASS 10. Даже при использовании продуктов CLASS 10 нельзя гарантировать стабильность при высокой интенсивности доступа (например, при одновременной записи и удалении данных).	
ДРУГОЕ		
Условия эксплуатации	Температура Диапазон рабочей температуры (включая нахождение под прямыми солнечными лучами) Переменный ток, PoE+ : -50°C – +55°C (-58°F – +131°F) Постоянный ток, PoE : -10°C – +55°C (-14°F – +131°F) Диапазон температуры для запуска (включая нахождение под прямыми солнечными лучами) Переменный ток, PoE+ : -30°C – +55°C (-22°F – +131°F) Постоянный ток, PoE : -10°C – +55°C (-14°F – +131°F) Влажность 5% – 85% (без конденсации)	Температура Диапазон рабочей температуры (включая нахождение под прямыми солнечными лучами) PoE : -10°C – +55°C (-14°F – +131°F) Диапазон температуры для запуска (включая нахождение под прямыми солнечными лучами) PoE : -10°C – +55°C (-14°F – +131°F) Влажность 5% – 85% (без конденсации)

Технические характеристики

VB-H761LVE (H2) и VB-H760VE (H2)

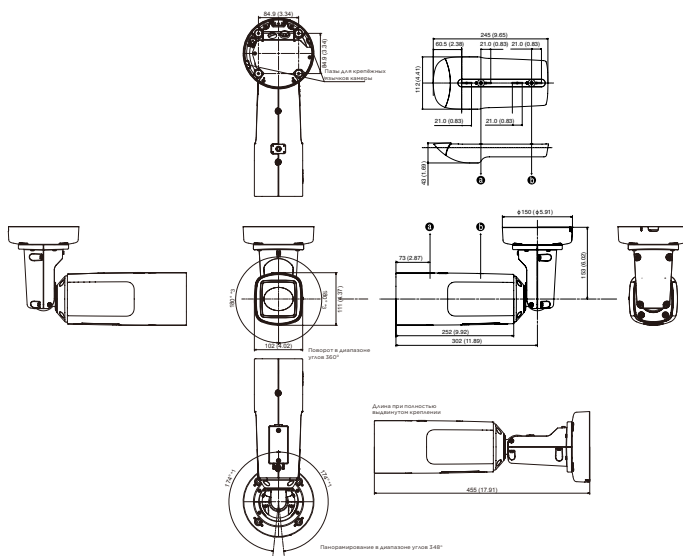
Способ установки	Потолочный монтаж / настенный монтаж	
Источник питания	PoE: питание PoE через разъем LAN (совместимость с IEEE802.3at Type1 / Type2) Блок сетевого питания: PA-V18 (100 - 240 В переменного тока) (приобретается отдельно) Внешний источник питания: 24 В переменного тока / 12 В постоянного тока	PoE: PoE: питание PoE через разъем LAN (совместимость с IEEE802.3at Type1)
Потребляемая мощность	PoE+: до 19,6 Вт*1 PoE: до 10,4 Вт*2 Адаптер переменного тока PA-V18: до 12,7 Вт (100 В переменного тока) до 12,9 Вт (240 В переменного тока) Постоянный ток: до 11,0 Вт Переменный ток: до 20,0 Вт *1 Электрическое оборудование класса 4 (требуемая мощность: 30,0 Вт) *2 Электрическое оборудование класса 0 (требуемая мощность: 15,4 Вт)	PoE: PoE: питание PoE через разъем LAN (совместимость с IEEE802.3at Type1)
Размеры	(В x Ш x Г) 111 мм x 102 мм x 252 мм (только корпус камеры) - Длина при полностью выдвинутом креплении (Г): 455 мм (17,91 дюйма)	
Масса	примерно 3420 г	примерно 3360 г
Погодозащитный козырек	примерно 90 г	
Ударопрочность	IK09 (10J)	
Спецификация пыле-/водонепроницаемости	IP66	
Гидрофильное покрытие Hydrophilic Coating II	Доступно	
Международный стандарт	EN55032, класс А; FCC часть 15, раздел В, класс А; ICES-003, класс А; VCCI, класс А; RCM AS/NZS EN55032, класс А; CNS13438, класс А; KN32, класс А; EN55024, KN35, EN50581, CNS15663, EN62471 IEC/UL/EN 60950-1, IEC/UL/EN 60950-22, EN50130-4, EN61000-6-1, EN61000-6-2, IEC/UL/EN 60529 IP66, IEC/UL/EN 62262 IK09, NEMA 250 тип 4X, EN50121-4	EN55032 класс А, FCC часть 15 подчасть В класс А, ICES-003 класс А, VCCI класс А, RCM AS/NZS EN55032 класс А, EN55024, EN50581 IEC/UL/EN 60950-1, IEC/UL/EN 60950-22, EN50130-4, EN61000-6-1, EN61000-6-2, IEC/UL/EN 60529 IP66, IEC/UL/EN 62262 IK09, NEMA 250 Type 4X, EN50121-4
	VB-H761LVE (H2)	VB-H760VE (H2)
ПРИМЕНЕНИЕ		
Средство просмотра	Camera Viewer - поддерживает поворот видеоизображения Mobile Camera Viewer	
Программное обеспечение камеры	Инструмент управления камерой (Camera Management Tool) Утилита записи видео (Recorded Video Utility)	
Язык	немецкий / английский / испанский / французский / итальянский / польский / русский / турецкий / тайский / корейский / китайский (упрощенное письмо) / японский	

Операционная система/ Совместимый браузер	Windows 7, Internet Explorer 11/Chrome 65 Windows 8.1, Internet Explorer 11/Chrome 65 Windows 10, Internet Explorer 11/Microsoft Edge/Chrome 65 Windows Server 2008, Internet Explorer 9 Windows Server 2008 R2, Internet Explorer 11/Chrome 65 Windows Server 2012, Internet Explorer 10/Chrome 65 Windows Server 2012 R2, Internet Explorer 11/Chrome 65 Windows Server 2016, Internet Explorer 11/Chrome 65
Авторизованные мобильные устройства	Surface, iPad, iPhone, Nexus, Galaxy

Что входит в комплект поставки

- Основной блок VB-H761LVE (H2) Main Unit / Основной блок VB-H760VE (H2) Main Unit
- Погодозащитный козырек
- Рекомендации до начала использования камеры
- Руководство с поддержкой EAC
- Предохранительная проволока
- Контрольная проволока и стопорный винт
- Монтажная плата для установки камеры на потолок
- Ключ
- Шаблон
- Влагозащитное резиновое уплотнение для кабеля LAN
- Мультикабель с влагозащитным резиновым уплотнением (входы-выходы / звук / питание) (VB-H761LVE (H2))
- Водостойкая лента (VB-H761LVE (H2))
- Колпачок на кабель LAN
- Кабельная стяжка
- Упаковочный комплект
- Винт заземления (VB-H761LVE (H2))
- Руководство по установке
- Меры предосторожности
- Гарантийный талон

Размеры



Все размеры указаны в мм (дюймах)

Совместимые аксессуары



CB740-VB
Кабельная коробка



PC640-VB
Набор для крепления на подвеске



PA-V18
Блок питания переменного тока
*Доступно с европейской 2-контактной и британской 3-контактной сетевой вилкой

• VB-H761LVE (H2) и VB-H760VE (H2)

Цилиндрические камеры с защитой от атмосферных воздействий и инфракрасными светодиодами — идеальный вариант для круглосуточного видеонаблюдения на большом расстоянии.

Оснащены датчиком 1/3" Full HD CMOS, объективом с быстрой автофокусировкой и 20-кратным зумом, дальность ИК-подсветки 60 м, имеют встроенные аналитические функции и гидрофильное покрытие Hydrophilic Coating II.



Дата начала продаж: Октябрь 2019 г.

Информация о продукте:

Название устройства	Артикул	Код EAN
Сетевая камера VB-H761LVE (H2)	3749C001AA	4549292149111
Сетевая камера VB-H760VE (H2)	3750C001AA	4549292149128

Дополнительно приобретаемые аксессуары:

Название устройства	Артикул	Код EAN
Набор для крепления на подвеске (PC640-VB)	0719C001AA	4549292043532
Кабельная коробка CB740-VB	0712C001AA	4549292043464
Адаптер переменного тока PA-V18 (E)	8362B002AA	4960999986791
Адаптер переменного тока PA-V18 (GB)	8362B003AA	4960999986319

Габариты / логистическая информация:

Название устройства	Артикул	Тип упаковки	Описание упаковки	Количество в упаковке	Длина (мм)	Ширина (мм)	Высота (мм)	Вес нетто (кг)	Вес брутто (кг)
Сетевая камера VB-H761LVE (H2)	3749C001AA	EA	Шт.	1	540	200	300	3,4	4,9
		CT	Картонная коробка	2	550	410	300	6,8	11
		EP	Европоддон	—	—	—	—	—	—
Сетевая камера VB-H760VE (H2)	3750C001AA	EA	Шт.	1	540	200	300	3,4	4,7
		CT	Картонная коробка	2	410	550	300	6,7	10,7
		EP	Европоддон	—	—	—	—	—	—