

VB-H761LVE (H2) et VB-H760VE (H2)

Des caméras bullet avec LED infrarouges, idéales pour la surveillance longue portée 24 heures sur 24.

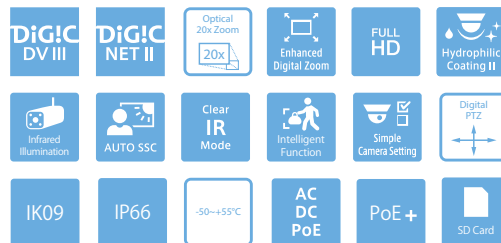
Avec capteur CMOS Full HD 1/3", zoom optique 20x à mise au point automatique rapide, portée infrarouge de 60 m, nombreuses fonctions analytiques intégrées et revêtement hydrophile II.



- Puissant zoom optique 20x et mise au point automatique rapide et précise
- Caméras bullet complètes pour des images exceptionnelles à toute heure du jour ou de la nuit
- Conçues pour tous types de conditions climatiques et pour les températures extrêmes jusqu'à -50°C*
- Le revêtement hydrophile II empêche la réduction de la visibilité pendant et après des précipitations, et résiste à l'encrassement par le sable ou la poussière.
- Mode infrarouge net* et LED infrarouges intégrées pour des images noir et blanc très détaillées
- La réduction du bruit en fonction des mouvements et la réduction de la taille des données par zones définies (ADSR) permettent de réduire la taille des données tout en optimisant la qualité de l'image
- Fonctions analytiques intégrées pour une détection d'alerte intelligente et efficace
- Conformes aux Profils S et G ONVIF®

Gamme de produits

VB-H761LVE (H2)
VB-H760VE (H2)
VB-H751LE (H2)
VB-M741LE (H2)
VB-M740E (H2)



* Mode infrarouge net, PoE+ CA/CC, LED infrarouges et fonctionnement à -50°C - VB-M761LVE (H2) uniquement

Caractéristiques techniques

VB-H761LVE (H2) et VB-H760VE (H2)

	VB-H761LVE (H2)	VB-H760VE (H2)
CAMÉRA		
Capteur d'image	CMOS de type 1/3 (filtre de couleurs primaires)	
Nombre de pixels effectifs	Environ 2,1 millions de pixels	
Méthode de balayage	Progressive	
Objectif	Objectif à zoom optique 20x (zoom numérique 20x) avec mise au point automatique	
Distance focale	4,7 (GA) - 94 mm (T)	
Ouverture	f/1,6 (GA) - f/3,5 (T)	
Angle de vue	Pour les ratios d'aspect 16:9 : Horizontal : 60,4° (GA) - 3,2° (T) Vertical : 35,1° (GA) - 1,8° (T) Pour les ratios d'aspect 4:3 : Horizontal : 46,3° (GA) - 2,4° (T) Vertical : 35,1° (GA) - 1,8° (T)	
Commutateur Jour/Nuit	Auto / Mode jour / Mode nuit	
Éclairage minimum du sujet	Mode jour (couleur) : 0,06 lux (f/1,6, vitesse d'obturation de 1/30 s avec le contrôle intelligent des ombres désactivé, 50IRE) Mode nuit (monochrome) : 0 lux / 0,04 lux (f/1,6, vitesse d'obturation de 1/30 s avec le contrôle intelligent des ombres désactivé, 50IRE avec IR activé / désactivé)	Mode jour (couleur) : 0,06 lux (f/1,6, vitesse d'obturation de 1/30 s avec le contrôle intelligent des ombres désactivé, 50IRE) Mode nuit (monochrome) : 0,003 lux (f/1,6, vitesse d'obturation de 1/30 s avec le contrôle intelligent des ombres désactivé, 50IRE)
Mise au point	Auto / AF One-Shot / Manuel / Réglé à l'infini	
Distance de prise de vues (à partir de l'avant de l'objectif)	Mode jour : 0,3 m (12 po) - infini (GA), 1,0 m (3,3 pi) - infini (T) Mode nuit : 1,0 m (3,3 pi) - infini (GA), 1,5 m (4,9 pi) - infini (T)	
Vitesse d'obturation	1, 1/2, 1/4, 1/8, 1/15, 1/30, 1/50, 1/60, 1/100, 1/120, 1/250, 1/500, 1/1000, 1/2000, 1/4000, 1/8000, 1/10000, 1/16000 s.	
Exposition	Automatique / Automatique (sans scintillement) / Automatique (priorité à la vitesse) / Automatique (priorité à l'ouverture) / Manuel (vitesse d'obturation, ouverture, gain)	
Balance des blancs	Auto / Source lumineuse / Manuelle Source lumineuse : Lumière du jour fluo / Lumière fluo blanc / Lumière fluo chaud / Lampe à vapeur de mercure / Lampe au sodium / Lampe halogène Manuelle : WB One-Shot / Gain R / Gain B	
Mode de mesure	À prédominance centrale / Moyenne / Spot	
Correction d'exposition	9 niveaux	
Contrôle intelligent des ombres	Automatique / Manuel / Désactivé : Automatique : 3 niveaux Manuelle : 7 niveaux - Éclaircit les zones d'ombre d'une vidéo	
Compensation de voile	Automatique / Manuel / Désactivé : Automatique : 3 niveaux Manuelle : 7 niveaux	
Limite de contrôle automatique du gain	6 niveaux	
Stabilisateur d'image	2 niveaux (numérique)	
Réduction du bruit en fonction des mouvements (Réduction du bruit)	Disponible	
Mode IR net	Disponible	
Portée de l'éclairage IR	60 m (196,9 pi) (Avec 24 V CA, PoE+)	
Limites de l'angle panoramique	348° (±174°)	
Angle d'inclinaison	90° - La caméra est inclinée à 0° lorsqu'elle est fixée au plafond et orientée vers le bas, et à 90° lorsqu'elle est en position horizontale	
Limites de l'angle de rotation	360° (±180°)	
SERVEUR		
Méthode de compression vidéo	JPEG, H.264	
Taille de la vidéo	JPEG, H.264 : 1920 x 1080, 960 x 540, 480 x 270 1280 x 720, 640 x 360, 320 x 180 1280 x 960, 640 x 480, 320 x 240	
Qualité vidéo	JPEG, H.264 : 10 niveaux	
Cadence	JPEG : 0,1 à 30 im./s H.264 : 1/2, 3/5, 6/10, 15/30 im./s - Valeurs représentant les performances de diffusion de l'appareil. - La cadence de prise de vues peut être réduite notamment en raison des caractéristiques de l'ordinateur de visualisation, du nombre de clients qui accèdent simultanément à la caméra, des charges du réseau, des paramètres de qualité vidéo, du type ou du mouvement du sujet, etc. Cadence maximale lors de l'utilisation avec les combinaisons suivantes : En cas de diffusion H.264(1) (1920 x 1080) et H.264(2) (tous formats) simultanément : 15 im./s En cas de diffusion H.264(1) (tous formats) et H.264(2) (1920 x 1080) simultanément : 15 im./s En cas de diffusion H.264(1) (1280 x 960) et H.264(2) (1280 x 960) simultanément : 15 im./s En cas de diffusion H.264(1) (1280 x 720) et H.264(2) (1280 x 720) simultanément : 15 im./s	
Intervalle I-Frame	0,5 / 1 / 1,5 / 2 / 3 / 4 / 5 s	
Accès client simultané	Max. 30 clients + 1 client admin - H.264 : max. 10 clients	
Contrôle du débit	Débit cible : 64/128/256/384/512/768/1024/1536/2048/3072/4096/6144/8192/10240/12288/14336/16384 kbit/s	
Technologie ADSR : Réduction de la taille des données par zones définies	Nombre de zones spécifiées : max. 8 zones Niveau de réduction de la taille des données : 3 niveaux	
Sécurité	Contrôle de la caméra : Administrateur, utilisateur autorisé, utilisateur invité (le niveau de contrôle varie selon l'utilisateur) Contrôle d'accès : Droit d'utilisateur (nom d'utilisateur et mot de passe), restrictions de l'accès aux hôtes (IPv4, IPv6) IEEE802.1X : EAP-MD5, EAP-TLS, EAP-TLS, EAP-PEAP Communications cryptées : SSL/TLS, IPsec	
Protocole	IPv4, IPv6, TCP/IP, UDP, HTTP, FTP, SNMPv1/v2c/v3 (MIB2), DHCP, DNS, AutoIP, mDNS, ARP, ICMP, POP3, NTP, SMTP, RTP/RTCP, RTSP, SSL/TLS, IPsec, ONVIF, WV-HTTP (propriété Canon)	
Méthode de compression audio	G.711 loi µ (64 kbit/s)	
Méthode de communication audio	Duplex intégral (deux canaux) / semi-duplex - Compatible avec la fonction de suppression de l'écho RTP, Sound Transfer Protocol de Canon	

	VB-H761LVE (H2)	VB-H760VE (H2)
Lecture de fichiers audio	Disponible (les fichiers audio peuvent être lus en cas de déclenchement d'un événement par la fonction intelligente ou l'entrée du périphérique externe) - Nécessite une enceinte avec amplificateur tiers	-
Masque de confidentialité	Nombre d'inscriptions : max. 8, Nombre de couleurs de masque : 1 (à choisir parmi 9 couleurs)	
Restriction de champ de vision	Disponible	
Préréglage	Nombre de registres : max. 20 positions (+ préréglage initial) Nombre de rotation présélectionnée : max. 5	
Fonctions intelligentes (vidéo)	détection d'objets en mouvement, détection d'objets abandonnés, détection d'objets disparus, détection d'altération de la caméra, détection de passage et détection d'intrusion Paramètres de détection : max. 15 Paramètres de la zone de non détection : Disponible	
Fonctions intelligentes (audio)	Détection du volume, détection de cris	
Type de déclenchement	Entrée du périphérique externe, Fonctions intelligentes (vidéo), Fonctions intelligentes (audio), Minuteur, Commutateur Jour / Nuit Nombre d'événements associés : 2 Conditions des événements associés : OU, ET (que les événements soient séquentiels ou non)	Fonctions intelligentes (vidéo), minuteur, commutateur Jour/ Nuit
Téléchargement d'images	FTP / HTTP / SMTP (courrier électronique)	
Notification d'événement	HTTP / SMTP (courrier électronique)	
Notification du journal	SMTP (courrier électronique)	
Fonction de rognage de l'image	PTZ numérique Dimensions rognage : 640 x 360 / 512 x 288 / 384 x 216 / 256 x 144 / 128 x 72 640 x 480 / 512 x 384 / 384 x 288 / 256 x 192 / 128 x 96	
Zoom numérique perfectionné	Disponible	
Sélection de l'agrandissement maximum du zoom numérique	5x / 10x / 15x / 20x	
Affichage à l'écran	Disponible Allemand / Anglais / Espagnol / Français / Italien / Polonais / Russe / Turc / Coréen / Chinois (simplifié) / Japonais	
Heure d'été	Disponible	
INTERFACE		
Terminal réseau	LAN x 1 (RJ45, 100Base-TX [auto / duplex intégral / semi-duplex])	
Terminal entrée audio (entrée LINE IN et MIC IN commune)	Connecteur mini-jack Ø3,5 mm (Ø0,14 po) (mono) LINE IN (branchement à un microphone avec amplificateur) ou MIC IN (branchement à un microphone sans amplificateur) - Basculement possible entre entrée LINE IN et MIC IN dans la page des paramètres	-
Terminal sortie audio (LINE OUT)	Connecteur mini-jack Ø3,5 mm (Ø0,14 po) (mono) LINE OUT (branchement à une enceinte avec amplificateur)	-
Terminal I/O (E/S) du périphérique externe	2 entrées, 2 sorties	
Carte mémoire	Compatible carte mémoire SD, carte mémoire SDHC et carte mémoire SDXC. Contenu enregistré : Journal, vidéo (Événement, Manuel, ONVIF, Minuteur, Chargement) Cadence : max. 1 im./s (JPEG) Max. 30 im./s (H.264) - Pour une vitesse d'enregistrement garantie, il est recommandé d'utiliser des produits de CLASSE 10. Même lors de l'utilisation de produits de CLASSE 10, la fiabilité ne peut être garantie au cours des périodes d'accès importants (lors de l'enregistrement et de la suppression simultanés de données, par exemple).	
AUTRES		
Environnement d'utilisation	Température Plage de températures de fonctionnement (y compris exposition directe au soleil) CA, PoE+ : -50°C à +55°C (-58°F à +131°F) CC, PoE : -10°C à +55°C (+14°F à +131°F) Plage de températures de démarrage (y compris exposition directe au soleil) CA, PoE+ : -30°C à +55°C (-22°F à +131°F) CC, PoE : -10°C à +55°C (+14°F à +131°F) Humidité 5 % à 85 % (sans condensation)	Température Plage de températures de fonctionnement (y compris exposition directe au soleil) PoE : -10°C à +55°C (+14°F à +131°F) Plage de températures de démarrage (y compris exposition directe au soleil) POE : -10°C à +55°C (+14°F à +131°F) Humidité 5 % à 85 % (sans condensation)
Méthode d'installation	Au plafond / en surface	
Alimentation électrique	PoE : alimentation électrique PoE via un connecteur local (compatible IEEE802.3af de Type 1 / Type2) Adaptateur CA : PA-V18 (100 à 240 V CA) (vendu séparément) Source d'alimentation externe : 24 V CA / 12 V CC	PoE : alimentation électrique PoE via un connecteur local (compatible IEEE802.3at Type1)
Consommation	PoE+ : max. environ 19,6 W*1 PoE : max. environ 10,4 W*2 Adaptateur CA PA-V18 : Max. environ 12,7 W (100 V CA) Max. environ 12,9 W (240 V CA) CC : max. environ 11 W CA : max. environ 20 W *1 Équipement de source d'alimentation classe 4 (nécessite 30,0 W) *2 Équipement de source d'alimentation classe 0 (nécessite 15,4 W)	PoE : alimentation électrique PoE via un connecteur local (compatible IEEE802.3at Type1)
Dimensions	(L x H x l) 111 x 102 x 252 mm (4,37 x 4,02 x 9,92 po) (boîtier de la caméra uniquement) - Longueur lorsque le joint est entièrement étendu (D) : 455 mm (17,91 po)	
Poids	Environ 3 420 g (7,54 lb)	
Protection étanche	Environ 90 g (3,2 oz)	
Résistance aux chocs	IK09 (10J)	
Spécification résistant à la poussière / étanche	IP66	
Revêtement hydrophile II	Disponible	

Caractéristiques techniques

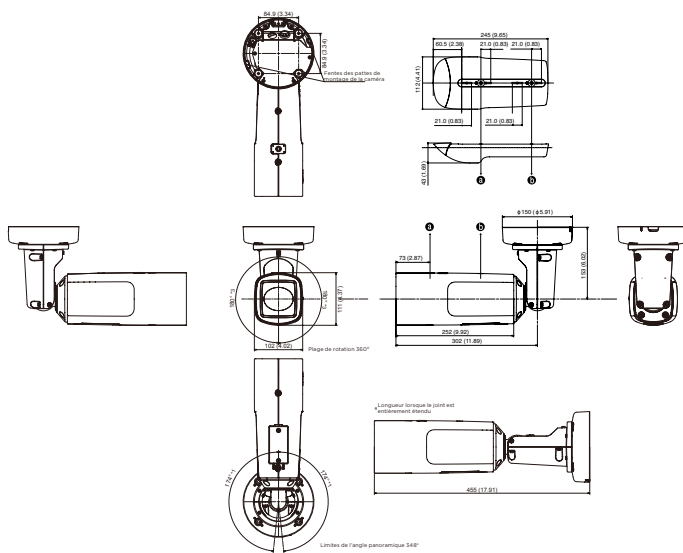
VB-H761LVE (H2) et VB-H760VE (H2)

Norme internationale	EN55032 Classe A, FCC partie 15 sous-partie B Classe A, ICES-003 Classe A, VCCI Classe A, RCM AS/NZS EN55032 Classe A, CNS13438 Classe A, KN32 Classe A, EN55024, KN35, EN50581, CNS15663, EN62471 IEC/UL/EN 60950-1, IEC/UL/EN 60950-22, EN50130-4, EN61000-6-1, EN61000-6-2, IEC/UL/EN 60529 IP66, IEC/UL/EN 62262 IK09, NEMA 250 Type 4X, EN50121-4	EN55032 Classe A, FCC partie 15 sous-partie B Classe A, ICES-003 Classe A, VCCI Classe A, RCM AS/NZS EN55032 Classe A, EN55024, EN50581 IEC/UL/EN 60950-1, IEC/UL/EN 60950-22, EN50130-4, EN61000-6-1, EN61000-6-2, IEC/UL/EN 60529 IP66, IEC/UL/EN 62262 IK09, NEMA 250 Type 4X, EN50121-4
APPLICATION	VB-H761LVE (H2)	VB-H760VE (H2)
Visualiseur	Visualiseur de caméra - Compatible avec la rotation de l'écran vidéo Visualiseur de caméra mobile	
Logiciel inclus	Camera Management Tool Recorded Video Utility	
Langue	Allemand / Anglais / Espagnol / Français / Italien / Polonais / Russe / Turc / Thai / Coréen / Chinois (simplifié) / Japonais	
Système d'exploitation/ Navigateur compatible	Windows 7, Internet Explorer 11 / Chrome 65 Windows 8.1, Internet Explorer 11 / Chrome 65 Windows 10, Internet Explorer 11 / Microsoft Edge / Chrome 65 Windows Server 2008, Internet Explorer 9 Windows Server 2008 R2, Internet Explorer 11 / Chrome 65 Windows Server 2012, Internet Explorer 10 / Chrome 65 Windows Server 2012 R2, Internet Explorer 11 / Chrome 65 Windows Server 2016, Internet Explorer 11 / Chrome 65	
Appareils mobiles vérifiés	Surface, iPad, iPhone, Nexus, Galaxy	

Contenu de la boîte

- Unité principale VB-H761LVE (H2) / Unité principale VB-H760VE (H2)
- Protection étanche
- Avant d'utiliser cette caméra
- Guide compatible EAC
- Cordon de sécurité
- Vis de fixation cordon de sécurité
- Plaque plafond
- Clé
- Gabarit
- Joint étanche caoutchouc pour câble LAN
- Câble multi-conducteurs avec joint étanche caoutchouc (IO / Audio / Alimentation) (VB-H761LVE (H2))
- Bande étanche (VB-H761LVE (H2))
- Embout de câble LAN
- Collier de serrage
- Fixation d'emballage
- Vis de terre (GND) (VB-H761LVE (H2))
- Guide d'installation
- Consignes de sécurité
- Carte de garantie

Dimensions



Toutes les dimensions sont en mm (po)

Accessoires compatibles



CB740-VB
Boîtier pour câbles



PC640-VB
Kit de montage de suspension



PA-V18
Alimentation CA
*Disponible avec prise européenne à 2 fiches et prise RU à 3 fiches

VB-H761LVE (H2) et VB-H760VE (H2)

Des caméras bullet utilisables par tous les temps avec LED infrarouges, idéales pour la surveillance longue portée 24 heures sur 24.

Avec capteur CMOS Full HD 1/3", zoom optique 20x à mise au point automatique rapide, portée infrarouge de 60 m, nombreuses fonctions analytiques intégrées et Revêtement hydrophile II.



Date de commercialisation : octobre 2019

Informations sur les produits :

Nom du produit	Code Mercury	Code EAN
Caméra réseau VB-H761LVE (H2)	3749C001AA	4549292149111
Caméra réseau VB-H760VE (H2)	3750C001AA	4549292149128

Accessoires en option :

Nom du produit	Code Mercury	Code EAN
Kit de montage de suspension PC640-VB	0719C001AA	4549292043532
Boîtier pour câbles CB740-VB	0712C001AA	4549292043464
Adaptateur CA PA-V18 (E)	8362B002AA	4960999986791
Adaptateur CA PA-V18 (GB)	8362B003AA	4960999986319

Dimensions / Informations logistiques :

Nom du produit	Code Mercury	Type de pack	Description de l'emballage	Quantité par pack	Longueur (mm)	Largeur (mm)	Hauteur (mm)	Poids net (kg)	Poids brut (kg)
Caméra réseau VB-H761LVE (H2)	3749C001AA	EA	Unité	1	540	200	300	3,4	4,9
		CT	Carton	2	550	410	300	6,8	11
		EP	Palette Europe	—	—	—	—	—	—
Caméra réseau VB-H760VE (H2)	3750C001AA	EA	Unité	1	540	200	300	3,4	4,7
		CT	Carton	2	410	550	300	6,7	10,7
		EP	Palette Europe	—	—	—	—	—	—