

VB-H761LVE и VB-H760VE

Цилиндрические камеры с защитой от атмосферных воздействий и инфракрасными светодиодами — идеальный вариант для круглосуточного видеонаблюдения на большом расстоянии.

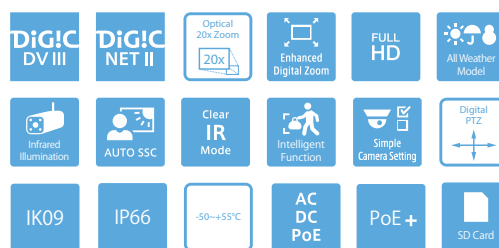
Оснащены 1/3-дюймовым датчиком Full HD CMOS, быстрой автофокусировкой, 20x зум-объективом, ИК-функцией с диапазоном работы 60 м и встроенными аналитическими функциями.



- Мощный 20x оптический зум и быстрая точная автофокусировка
- Полнофункциональные цилиндрические камеры для превосходных изображений в любое время суток
- Созданы для работы в любых погодных условиях и при экстремальных температурах до -50°C*
- ИК-режим Clear IR Mode* и встроенные инфракрасные светодиоды для детализированных черно-белых изображений
- Функции шумоподавления с адаптацией к движению (Motion Adaptive Noise Reduction) и уменьшения размера данных выбранной области (ADSR) позволяют уменьшить размер данных и оптимизировать качество изображения
- Встроенная функция анализа обеспечивает интеллектуальное и эффективное оповещение об опасности
- Наблюдение и настройка в режиме реального времени с помощью поддерживаемых веб-браузеров и мобильных устройств
- Соответствие стандартам ONVIF® Profile S и Profile G

Модельный ряд

VB-H761LVE
VB-H760VE
VB-H751LE
VB-M741LE
VB-M740E



* ИК-режим Clear IR Mode, PoE+ AC/DC, ИК-светодиоды и -50°C — только для модели VB-M761LVE

Технические характеристики

VB-H761LVE и VB-H760VE

	VB-H761LVE	VB-H760VE
КАМЕРА		
Датчик изображения	1/3-дюймовый CMOS-датчик (фильтр основных цветов)	
Количество эффективных пикселей	около 2,1 млн пикселей	
Тип развертки	Прогрессивная	
Объектив	Зум-объектив с 20х оптическим зумом (20х цифровым зумом) и автофокусировкой	
Фокусное расстояние	4,7 (Ш) – 94 мм (Т)	
Диапазон значений диафрагмы	F1.6 (Ш) — F3.5 (Т)	
Угол обзора	<p>Для соотношения сторон 16:9: По горизонтали: 60,4° (Ш) – 3,2° (Т) По вертикали: 35,1° (Ш) – 1,8° (Т)</p> <p>Для соотношения сторон 4:3: По горизонтали: 46,3° (Ш) – 2,4° (Т) По вертикали: 35,1° (Ш) – 1,8° (Т)</p>	
Переключение между режимами дневной/ночной съемки	Автоматический режим/режим дневной съемки/режим ночной съемки	
Минимальная освещенность объекта	<p>Режим дневной съемки (цветной): 0,06 лк (F1.6, выдержка 1/30 сек., функция интеллектуального управления тенями (SSC) выключена, 50IRE)</p> <p>Режим ночной съемки (монохромный): 0 лк / 0,04 лк (F1.6, выдержка 1/30 сек., функция интеллектуального управления тенями (SSC) выключена, 50IRE с включенным/ выключенным инфракрасным светом)</p>	<p>Режим дневной съемки (цветной): 0,06 лк (F1.6, выдержка 1/30 сек., функция интеллектуального управления тенями (SSC) выключена, 50IRE)</p> <p>Режим ночной съемки (монохромный): 0,003 лк (F1.6, выдержка 1/30 сек., функция интеллектуального управления тенями (SSC) выключена, 50IRE)</p>
Фокусировка	Авто / Покадровая автофокусировка / Ручная / На бесконечность	
Расстояние съемки (от переднего края объектива)	<p>Режим дневной съемки: 0,3 м (12 дюймов) – бесконечность (Ш), 1,0 м (3,3 фута) – бесконечность (Т)</p> <p>Режим ночной съемки: 1,0 м (3,3 фута) – бесконечность (Ш), 1,5 м (4,9 фута) – бесконечность (Т)</p>	
Выдержка	1, 1/2, 1/4, 1/8, 1/15, 1/30, 1/50, 1/60, 1/100, 1/120, 1/250, 1/500, 1/1000, 1/2000, 1/4000, 1/8000, 1/10000, 1/16000 с	
Экспозиция	Авто/Авто (без мерцания)/Авто (AE с приоритетом выдержки)/ Авто (AE с приоритетом диафрагмы)/Ручной режим (выдержка, диафрагма, усиление)	
Баланс белого	Авто / Источник света / Ручной режим Источник света: флуоресцентное освещение с дневной/белой/теплой температурой цвета / ртутная лампа / натриевая лампа / галогенная лампа Ручной режим: покадровый баланс белого / усиление красного / усиление синего	
Режим замера	Центровзвешенный/Усредненный/Точечный	
Компенсация экспозиции	9 уровней	
Функция интеллектуального управления тенями Smart Shade Control	Авто/Ручная/Отключена Авто: 3 уровня Ручной режим: 7 уровней – Освещение затененных участков видео	
Компенсация дымки	Авто/Ручная/Отключена Авто: 3 уровня Ручной режим: 7 уровней	
Ограничение AGC	6 уровней	
Стабилизатор изображения	2 уровня (цифровой)	
Шумоподавление с адаптацией к движению (шумоподавление)	Доступно	
Режим Clear IR	Доступно	
Диапазон ИК-подсветки	60 м (196 футов) (при использовании 24 В переменного тока, PoE+)	
Угол панорамирования	348° (±174°)	
Угол наклона	90°	
	– Камера находится под углом 0° при потолочном креплении и направлении строго вниз, и под углом 90° при горизонтальном положении	
Диапазон угла поворота	360° (±180°)	
СЕРВЕР		
Метод сжатия видео	JPEG, H.264	
Размер видео	JPEG, H.264: 1920 x 1080, 960 x 540, 480 x 270 1280 x 720, 640 x 360, 320 x 180 1280 x 960, 640 x 480, 320 x 240	
Качество видео	JPEG, H.264: 10 уровней	
Частота кадров	JPEG: 0,1 – 30 кадров/с H.264: 1/2/3/5/6/10/15/30 кадров/с	
	– Значения представляют скорость потоковой передачи с камеры. – Частота кадров может быть снижена в зависимости от конфигурации компьютера наблюдателя, числа клиентов, осуществляющих одновременный доступ, нагрузки на сеть, настройки качества видео, типа и движения объекта или по ряду других причин.	
	Максимальная частота кадров при использовании в следующих комбинациях: При одновременной трансляции H.264(1) (1920 x 1080) и H.264(2) (все размеры): 15 кадров/с При одновременной трансляции H.264(1) (все размеры) и H.264(2) (1920 x 1080): 15 кадров/с При одновременной трансляции H.264(1) (1280 x 960) и H.264(2) (1280 x 960): 15 кадров/с При одновременной трансляции H.264(1) (1280 x 720) и H.264(2) (1280 x 720): 15 кадров/с	
Интервал I-Frame	0,5/1/1,5/2/3/4/5 с	
Одновременный доступ клиентов	До 30 клиентов + 1 клиент-администратор – H.264: до 10 клиентов	
Управление скоростью потока данных	Целевая скорость потока данных: 64/128/256/384/512/768/1024/1536/2048/3072/4096/6144/8192/10240/12288/14336/16384 кбит/с	
ADSR: уменьшение размера данных для выбранной области	Количество указанных областей: до 8 областей Уровень уменьшения размера данных: 3 уровня	
Безопасность	Управление камерой: администратор, авторизованный пользователь, гость (уровень контроля изменяется в зависимости от пользователя) Контроль доступа: полномочия пользователей (имя пользователя и пароль), ограничения доступа к хосту (IPv4, IPv6) IEEE802.1X: EAP-MD5, EAP-TLS, EAP-TTLS, EAP-PEAP Шифрованная связь: SSL/TLS, IPsec	
Протокол	IPv4, IPv6, TCP/IP, UDP, HTTP, RTP, SNMPv1/v2c/v3 (MIB2), DHCP, DNS, AutoIP, mDNS, ARP, ICMP, POP3, NTP, SMTP, RTP/RTCP, RTSP, SSL/TLS, IPsec, ONVIF, WV-HTTP (заянтовано Canon)	

Метод сжатия звука	G.711 µ-law (64 кбит/с)	–
Метод аудиосвязи	Полнодуплексный (двухнаправленный)/ полудуплексный – поддержка функции подавления эха RTP, протокол передачи звука Canon	–
	VB-H761LVE	VB-H760VE
Воспроизведение аудиофайла	Доступно (аудиофайлы можно воспроизводить, когда триггером события является интеллектуальная функция или вход внешнего устройства) – Необходим сторонний громкоговоритель с усилителем	–
Маскировка части изображения	Количество регистраций: до 8 мест, количество цветов маски: 1 (выбор из 9 цветов)	
Ограничение прав просмотра	Доступно	
Предустановка	Количество регистраций: до 20 позиций (нисходное положение) Количество предустановленных маршрутов: до 5	
Интеллектуальные функции (видео)	Обнаружение движущихся объектов, обнаружение оставленных объектов, обнаружение пропавших объектов, выявление попыток повреждения камеры, обнаружение пересечения линии и обнаружение вторжения Настройки обнаружения: до 15 Параметры нераспознаваемой области: доступны	
Интеллектуальные функции (аудио)	Обнаружение изменения уровня громкости, обнаружение крика	
Тип триггера события	Вход внешнего устройства, интеллектуальная функция (видео), интеллектуальная функция (аудио), таймер, переключение день/ночь Количество связанных событий: 2 Условия связанных событий: И, ИЛИ (наличие или отсутствие последовательности событий)	Интеллектуальные функции (видео), таймер, переключение день/ночь
Загрузка изображения	FTP/HTTP/SMTP (эл. почта)	
Уведомление о событиях	HTTP/SMTP (эл. почта)	
Журнал уведомлений	SMTP (эл. почта)	
Функция обрезки изображения	Цифровые функции панорамирования, наклона и зума (PTZ) Размеры обрезки: 640 x 360 / 512 x 288 / 384 x 216 / 256 x 144 / 128 x 72 640 x 480 / 512 x 384 / 384 x 288 / 256 x 192 / 128 x 96	
Улучшенный цифровой зум	Доступно	
Максимальное увеличение при цифровом зуме	5x/10x/15x/20x	
Экранное меню	Доступно немецкий / английский / испанский / французский / итальянский / польский / русский / турецкий / корейский / китайский (упрощенное письмо) / японский	
Летнее время	Доступно	
ИНТЕРФЕЙС		
Сетевой терминал	LAN x 1 (RJ45, 100Base-TX (авто/полнодуплексный/полудуплексный))	
Разъем аудиовхода(общий для LINE IN и MIC IN)	Миниджек (монофонический) Ф3,5 мм (Ф0,14 дюймов) LINE IN (подключение к микрофону с усилителем) или MIC IN (подключение к микрофону без усилителя) – Переключение LINE IN/MIC IN на странице настроек.	–
Разъем аудиовыхода (LINE OUT)	Миниджек (монофонический) Ф3,5 мм (Ф0,14 дюймов) LINE OUT (подключение к усилителю громкоговорителя)	–
Разъемы для внешних устройств	2 входа, 2 выхода	
Карта памяти	Поддержка карт памяти SD, SDHC, SDXC. Записываемый контент: журнал, видео (событие, руководство, ONVIF, таймер, загрузка) Частота кадров: Макс. 1 кадр/с (JPEG) до 30 кадров/с (H.264) – Чтобы обеспечить стабильную скорость записи, рекомендуется использовать продукты с рейтингом CLASS 10. Даже при использовании продуктов CLASS 10 нельзя гарантировать стабильность при высокой интенсивности доступа (например, при одновременной записи и удалении данных).	
ДРУГОЕ		
Условия эксплуатации	Температура Диапазон рабочей температуры (включая нахождение под прямыми солнечными лучами) Переменный ток, PoE+: -50°C – +55°C (-58°F – +131°F) Постоянный ток, PoE: -10°C – +55°C (+14°F – +131°F) Диапазон температуры для запуска (включая нахождение под прямыми солнечными лучами) Переменный ток, PoE+: -30°C – +55°C (-22°F – +131°F) Постоянный ток, PoE: -10°C – +55°C (+14°F – +131°F) Влажность 5% – 85% (без конденсации)	Температура Диапазон рабочей температуры (включая нахождение под прямыми солнечными лучами) PoE: -10°C – +55°C (+14°F – +131°F) Диапазон температуры для запуска (включая нахождение под прямыми солнечными лучами) PoE: -10°C – +55°C (+14°F – +131°F) Влажность 5% – 85% (без конденсации)
Способ установки	Потолочный монтаж/настенный монтаж	
Источник питания	PoE: питание PoE через разъем LAN (совместимость с IEEE802.3ат Type1/Type2) Блок сетевого питания: PA-V18 (100 – 240 В переменного тока) (приобретается отдельно) Внешний источник питания: 24 В переменного тока/12 В постоянного тока	PoE: питание PoE через разъем LAN (совместимость с IEEE802.3ат Type1)
Потребляемая мощность	PoE+: до 19,6 Вт*1 PoE: до 10,4 Вт*2 Адаптер переменного тока PA-V18: до 12,7 Вт (100 В переменного тока) до 12,9 Вт (240 В переменного тока) Постоянный ток: до 11,0 Вт Переменный ток: до 20,0 Вт *1 Электрическое оборудование класса 4 (требуемая мощность: 30,0 Вт) *2 Электрическое оборудование класса 0 (требуемая мощность: 15,4 Вт)	PoE: питание PoE через разъем LAN (совместимость с IEEE802.3ат Type1)
Размеры	(В x Ш x Г) 111 мм x 102 мм x 252 мм (только корпус камеры) – Длина при полностью выдвинутом креплении (Г): 455 мм (17,91 дюйма)	
Масса	около 3420 г	
Ударопрочность	IK09 (I0J)	

Технические характеристики

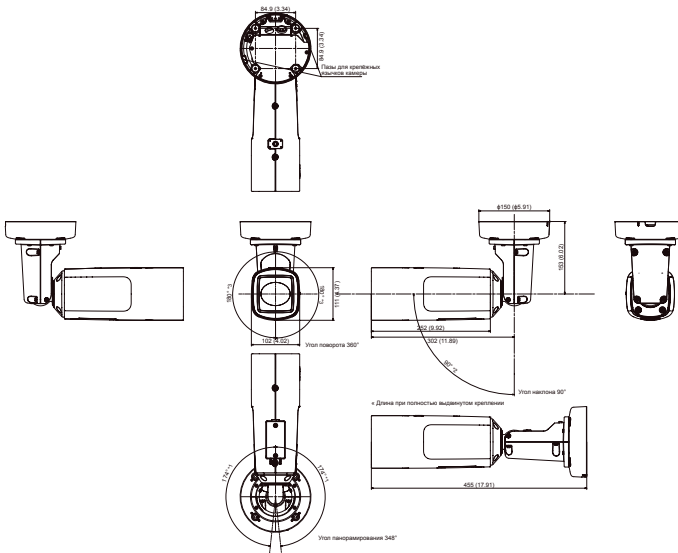
VB-H761LVE и VB-H760VE

Спецификация пыли-/водонепроницаемости	IP66	
Международный стандарт	EN55032 класс A, FCC часть 15 подчасть В класс А, ICES-003 класс А, VCCI класс А, RCM AS/NZS EN55032 класс А, CNS13438 класс А, KN32 класс А, EN55024, KN35, EN50581, EN62471 IEC/UL/EN 60950-1, IEC/UL/EN 60950-22, EN50130-4, EN61000-6-1, EN61000-6-2, IEC/UL/EN 60529 IP66, IEC/UL/EN 62262 IK09, NEMA 250 тип 4X, EN50121-4	EN55032 класс А, FCC часть 15 подчасть В класс А, ICES-003 класс А, VCCI класс А, RCM AS/NZS EN55032 класс А, EN55024, EN50581 IEC/UL/EN 60950-1, IEC/UL/EN60950-22, EN50130-4, EN61000-6-1, EN61000-6-2, IEC/UL/EN60529 IP66, IEC/UL/EN62262 IK09, NEMA 250 Type 4X, EN50121-4
ПРИМЕНЕНИЕ		
Средство просмотра	Camera Viewer – поддерживает поворот видеоизображения Mobile Camera Viewer	
Программное обеспечение камеры	Инструмент управления камерой (Camera Management Tool) Утилита записи видео (Recorded Video Utility)	
Язык	немецкий / английский / испанский / французский / итальянский / польский / русский / турецкий / тайский / корейский / китайский (упрощенное письмо) / японский	
Операционная система/ Совместимый браузер	Windows 7, Internet Explorer 11/Chrome 65 Windows 8.1, Internet Explorer 11/Chrome 65 Windows 10, Internet Explorer 11/Microsoft Edge/Chrome 65 Windows Server 2008, Internet Explorer 9 Windows Server 2008 R2, Internet Explorer 11/Chrome 65 Windows Server 2012, Internet Explorer 10/Chrome 65 Windows Server 2012 R2, Internet Explorer 11/Chrome 65 Windows Server 2016, Internet Explorer 11/Chrome 65	
Авторизованные мобильные устройства	Surface, iPad, iPhone, Nexus, Galaxy	

Что входит в комплект поставки

- Основной блок VB-H761LVE / Основной блок VB-H760VE
- Рекомендации до начала использования камеры
- Руководство с поддержкой EAC
- Предохранительная проволока
- Контрольная проволока и стопорный винт
- Монтажная плата для установки камеры на потолок
- Ключ
- Шаблон
- Влагозащита для кабеля LAN
- Мультикабель с влагозащитой (H761LVE/входы-выходы/аудио/питание) (VB-H761LVE)
- Водостойкая лента (VB-H761LVE)
- Колпачок на кабель LAN
- Кабельная стяжка
- Упаковочный комплект
- Винт заземления (VB-H761LVE)
- Руководство по установке
- Гарантийный талон

Размеры



Все размеры указаны в мм (дюймах)

Совместимые аксессуары



CB740-VB
Кабельная коробка



PC640-VB
Набор для крепления на подвеске



PA-V18
Блок питания переменного тока
*Доступно с европейской 2-контактной и британской 3-контактной сетевой вилкой

VB-H761LVE и VB-H760VE

Цилиндрические камеры с защитой от атмосферных воздействий и инфракрасными светодиодами — идеальный вариант для круглосуточного видеонаблюдения на большом расстоянии.

Оснащены 1/3-дюймовым датчиком Full HD CMOS, быстрой автофокусировкой, 20x зум-объективом, ИК-функцией с диапазоном работы 60 м и встроенными аналитическими функциями.



Дата начала продаж: ноябрь 2016 г.

Информация о продукте:

Название устройства	Артикул	Код EAN
Сетевая камера VB-H761LVE	1062C001AC	4549292077681
Сетевая камера VB-H760VE	1063C001AC	4549292077698

Дополнительно приобретаемые аксессуары:

Название устройства	Артикул	Код EAN
Набор для крепления на подвеске (PC640-VB)	0719C001AA	4549292043532
Кабельная коробка CB740-VB	0712C001AA	4549292043464
Адаптер переменного тока PA-V18 (E)	8362B002AA	4960999986791
Адаптер переменного тока PA-V18 (GB)	8362B003AA	4960999986319

Габариты / логистическая информация:

Название устройства	Артикул	Тип упаковки	Описание упаковки	Количество в упаковке	Длина (мм)	Ширина (мм)	Высота (мм)	Вес нетто (кг)	Вес брутто (кг)
Сетевая камера VB-H761LVE	1062C001AC	EA	Шт.	1	199	537	239	3,4	5,4
		CT	Картонная коробка	2	500	557	235	6,8	
		EP	Европоддон	12				41	
Сетевая камера VB-H760VE	1063C001AC	EA	Шт.	1	199	537	239	3,4	5,3
		CT	Картонная коробка	2	557	500	235	6,7	
		EP	Европоддон	12				40,3	