

VB-H761LVE & VB-H760VE

Allwetter-Bullet-Kameras mit Infrarot-LEDs – ideal für die Rund-um-die-Uhr-Überwachung großer Entfernungen.

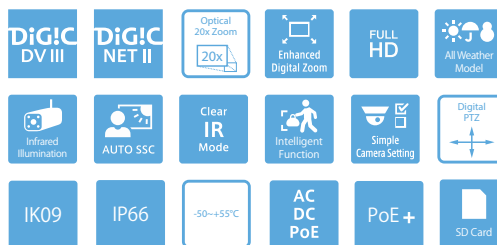
Ausgestattet mit 1/3-Zoll-Full-HD-CMOS-Sensor, schnellem Autofokus, 20fach optischem Zoom, Infrarot-LEDs mit einer Reichweite von bis zu 60 Metern und zahlreichen integrierten Analysefunktionen.



- Leistungsstarker 20fach optischer Zoom mit schneller, präziser Fokussierung
- Voll ausgestattete Bullet-Kamera für erstklassige Bilder bei Tag und Nacht
- Speziell für alle Witterungsbedingungen und für extreme Temperaturen bis zu -50°C* konzipiert
- Clear-IR-Modus* und integrierte Infrarot-LEDs für detailreiche Schwarzweißbilder
- Bewegungsabhängige Rauschunterdrückung und bereichsspezifische Reduzierung des Datenumfangs (ADSR, Area-specific Data Size Reduction) sorgen für eine Verringerung der Datengröße bei optimaler Bildqualität
- Intelligente und effiziente Alarmerkennung dank integrierter Analysefunktionen
- Live-Überwachung und Konfiguration auf unterstützten Webbrowsern und Mobilgeräten
- ONVIF® Profile S- und Profile G-konform

Produktsortiment

VB-H761LVE
VB-H760VE
VB-H751LE
VB-M741LE
VB-M740E



* Clear-IR-Modus, PoE+ AC/DC, IR-LEDs und -50 °C – nur VB-M761LVE

	VB-H761LVE	VB-H760VE
KAMERA		
Bildsensor	1/3-Typ-CMOS (Primärfarbenfilter)	
Pixel effektiv	ca. 2,1 Millionen Pixel	
Scanverfahren	Progressiv	
Objektiv	Objektiv mit 20fach optischem Zoom (20fach digital) und Autofokus	
Brennweite	4,7 mm (W) bis 94 mm (T)	
Lichtstärke	1:1,6 (W) - 1:3,5 (T)	
Blickwinkel	16:9 Seitenverhältnis: horizontal: 60,4° (W) bis 3,2° (T) vertikal: 35,1° (W) bis 1,8° (T) 4:3 Seitenverhältnis: horizontal: 46,3° (W) bis 2,4° (T) vertikal: 35,1° (W) bis 1,8° (T)	
Tag-/Nacht-Umschaltung	Auto / Tagmodus / Nachtmodus	
Mindestbeleuchtungsstärke	Tagmodus (Farbe): 0,06 Lux (1:1,6, Verschlusszeit 1/30 Sek., SSC aus, 50 IRE) Nachtmodus (schwarzweiß): 0 Lux / 0,04 Lux (1:1,6, Verschlusszeit 1/30 Sek., SSC aus, 50 IRE mit/ohne IR-Licht)	Tagmodus (Farbe): 0,06 Lux (1:1,6, Verschlusszeit 1/30 Sek., SSC aus, 50 IRE) Nachtmodus (schwarzweiß): 0,003 Lux (1:1,6, Verschlusszeit 1/30 Sek., SSC aus, 50 IRE)
Fokus	Auto / One-Shot AF / Manuell / Unendlichstellung	
Aufnahmeabstand (ab Objektivvorderseite)	Tagmodus: 0,3 m bis unendlich (W), 1,0 m bis unendlich (T) Nachtmodus: 1,0 m bis unendlich (W), 1,5 m bis unendlich (T)	
Verschlusszeit	1, 1/2, 1/4, 1/8, 1/15, 1/30, 1/50, 1/60, 1/100, 1/120, 1/250, 1/500, 1/1000, 1/2000, 1/4000, 1/8000, 1/10000, 1/16000 Sek.	
Belichtung	Automatik / Automatik (Flimmerfrei) / Automatik (Verschlusszeitautomatik) / Automatik (Blendenaustomatik) / Manuell (Verschlusszeit, Blende, Gain)	
Weißabgleich	Auto / Lichtquelle / Manuell Lichtquelle: Tageslicht / Kunstlicht (weiß) / Kunstlicht (warm) / Quecksilberlampe / Natriumlampe / Halogenlampe Manuell: One-Shot-Weißabgleich / R-Gain / B-Gain	
Messmodus	Mittenbetont / Intervall / Spot	
Belichtungskorrektur	9 Stufen	
Smart Shade Control	Auto / Manuell / Deaktivieren Auto: 3 Stufen Manuell: 7 Stufen - Aufhellung von Videobereichen mit Schatten	
Nebelkompensation	Auto / Manuell / Deaktivieren Auto: 3 Stufen Manuell: 7 Stufen	
AGC-Begrenzung	6 Stufen	
Bildstabilisierung	2 Stufen (digital)	
Bewegungsabhängige Rauschunterdrückung	Verfügbar	
Clear-IR-Modus	Verfügbar	
IR-Beleuchtungsbereich	60 m (bei 24 V AC, PoE+)	
Schwenkwinkel	348° (±174°)	
Neigungswinkel	90° - Bei der Deckeninstallation steht die Kamera bei 0° mit Blickrichtung gerade nach unten und in der horizontalen Position bei 90°	
Drehwinkel	360° (±180°)	
SERVER		
Videokompression	JPEG, H.264	
Videoformat	JPEG, H.264: 1.920 x 1.080, 960 x 540, 480 x 270 1.280 x 720, 640 x 360, 320 x 180 1.280 x 960, 640 x 480, 320 x 240	
Videoqualität	JPEG, H.264: 10 Stufen	
Bildfrequenz	JPEG: 0,1 bis 30 B/s H.264: 1, 2, 3, 5, 6, 10, 15, 30 B/s - Die Werte zeigen die Streaming-Leistung der Kamera. - Die Bildfrequenz kann sich abhängig von Systemkonfiguration des Viewer-Computers, Anzahl der gleichzeitig zugreifenden Clients, Netzwerklast, Einstellungen zur Bildqualität, Art oder Bewegung des Motivs oder aus anderen Gründen verringern. Maximale Bildfrequenz in folgenden Kombinationen: beim Streamen in H.264 (1) (1.920 x 1.080) und H.264 (2) (alle Größen) gleichzeitig: 15 B/s beim Streamen in H.264 (1) (alle Größen) und H.264 (2) (1.920 x 1.080) gleichzeitig: 15 B/s beim Streamen in H.264 (1) (1.280 x 960) und H.264 (2) (1.280 x 960) gleichzeitig: 15 B/s beim Streamen in H.264 (1) (1.280 x 720) und H.264 (2) (1.280 x 720) gleichzeitig: 15 B/s	
I-Frame-Intervall	0,5, 1, 1,5, 2, 3, 4, 5 Sek.	
Gleichzeitiger Client-Zugriff	max. 30 Clients + 1 Admin-Client - H.264: max. 10 Clients	
Bitratensteuerung	Ziel-Bitrate: 64/128/256/384/512/768/1024/1536/2048/3072/4096/6144/8.192 / 10.240 / 12.288 / 14.336 / 16.384 Kbps	
ADSR: Bereichsspezifische Reduzierung des Datenumfanges (Area-specific Data Size Reduction)	Anzahl der angegebenen Bereiche: max. 8 Bereiche Stufen für Reduzierung des Datenumfanges: 3 Stufen	
Sicherheit	Kamerasteuerung: Administrator, autorisierter Benutzer, Gastzugriff (Umfang der Steuermöglichkeiten je nach Benutzerstatus) Zugriffskontrolle: Benutzerautorisierung (Benutzername und Passwort), Hostzugriffsbeschränkungen (IPv4, IPv6) IEEE802.1X: EAP-MDS, EAP-TLS, EAP-TTLS, EAP-PEAP Verschlüsselte Kommunikation: SSL/TLS, IPsec	
Protokoll	IPv4, IPv6, TCP/IP, UDP, HTTP, FTP, SNMP 1, 2c, 3 (MIB2), DHCP, DNS, AutoIP, mDNS, ARP, ICMP, POP3, NTP, SMTP, RTP/RTCP, RTSP, SSL/TLS, IPsec, ONVIF, WV-HTTP (Canon/firmeneigen)	
Audiokompression	G.711 µ-law (64 Kbps)	
Audiokommunikation	Voll duplex (Zwei-Wege) / Halbduplex - für Echounterdrückung geeignet, RTP, Sound Transfer Protocol by Canon	

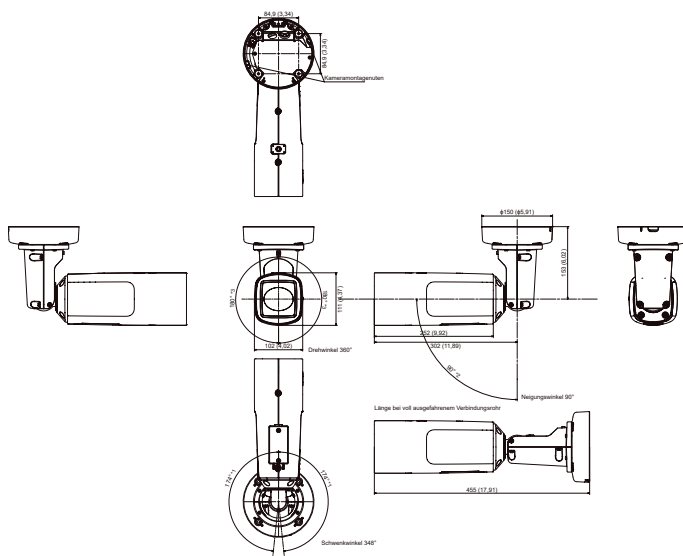
	VB-H761LVE	VB-H760VE
Wiedergabe von Audiodateien	verfügbar (Audio-Dateien können bei Auslösung eines Alarms durch eine der intelligenten Analysefunktionen oder von einem externen Gerät abgespielt werden.) - Verstärkerlautsprecher eines Drittanbieters erforderlich	-
Maske für sensible Bereiche	Anzahl Registrierungen: max. 8 Positionen; Maskenfarben: 1 (aus 9 Farben wählbar)	
Anzeigebeschränkung	Verfügbar	
Voreinstellung	Anzahl Registrierungen: max. 20 Positionen (+ Startposition) Anzahl voreingestellter Tourenrouten: max. 5	
Intelligente Funktion (Video)	Erkennung von sich bewegenden, zurückgelassenen, entfernten und vorübergehenden Objekten, Kameramanipulationen und Eindringlingen Erkennungseinstellungen: max. 15 Bereichseinstellungen ohne Erkennung: Verfügbar	
Intelligente Funktion (Audio)	Erkennung von Lautstärkeänderungen, Erkennung von Schreien	
Ereignisauslösung	Signal von externem Gerät, Intelligente Funktion (Video), Intelligente Funktion (Audio), Timer, Tag-/Nacht-Umschaltung Anzahl verbundener Ereignisse: 2 Bedingungen für verbundene Ereignisse: OR, AND (Angabe, ob eine Ereignisfolge vorliegt)	Intelligente Funktion (Video), Timer, Tag-/Nacht-Umschaltung
Hochladen von Bildern	FTP, HTTP, SMTP (E-Mail)	
Ereignisbenachrichtigung	HTTP, SMTP (E-Mail)	
Protokollbenachrichtigung	SMTP (E-Mail)	
Bildbeschneidungsfunktion	Digitales PTZ Zuschnittformate: 640 x 360 / 512 x 288 / 384 x 216 / 256 x 144 / 128 x 72 640 x 480 / 512 x 384 / 384 x 288 / 256 x 192 / 128 x 96	
Optimierter digitaler Zoom	Verfügbar	
Vergrößerungen des maximalen digitalen Zooms	5-fach, 10-fach, 15-fach, 20-fach	
Bildschirmanzeige	Verfügbar Deutsch / Englisch / Spanisch / Französisch / Italienisch / Polnisch / Russisch / Türkisch / Koreanisch / Chinesisch (vereinfacht) / Japanisch	
Umstellung auf Sommer-/Winterzeit	Verfügbar	
SCHNITTSTELLE		
Netzwerkterminal	1 LAN-Anschluss (RJ45, 100Base-TX [automatisch, Vollduplex, Halbduplex])	
Audio-Eingangsterminal (sowohl für LINE IN als auch MIC IN)	Ø3,5-mm-Miniklinke (Mono) LINE IN (Anschluss an Verstärkermikrofon) und MIC IN (Anschluss an Mikrofon ohne Verstärker) - Umschaltung zwischen LINE IN und MIC IN über die Einstellungsseite	
Audio-Ausgangsterminal (LINE OUT)	Ø3,5-mm-Miniklinke (Mono) LINE OUT (Anschluss an Verstärkerlautsprecher)	
E/A-Terminal für externe Geräte	2 x Eingang, 2 x Ausgang	
Speicherkarte	Kompatibel mit SD-, SDHC- und SDXC-Speicherkarten. Aufgezeichnete Inhalte: Protokoll, Video (Ereignis, manuell, ONVIF, Timer, Hochladen) Bildfrequenz: max. 1 B/s (JPEG) max. 30 B/s (H.264) - Für eine optimale Zuverlässigkeit bei der Aufzeichnungsgeschwindigkeit werden Klasse-10-Produkte empfohlen. Selbst bei Verwendung von Klasse-10-Produkten kann die Zuverlässigkeit bei starkem Zugriff (z. B. beim gleichzeitigen Aufzeichnen und Löschen von Daten) nicht garantiert werden.	
SONSTIGES		
Betriebsumgebung	Temperatur Betriebstemperaturbereich (inkl. bei direkter Sonneneinstrahlung) AC, PoE+: -50 °C bis +55 °C DC, PoE: -10 °C bis +55 °C Inbetriebnahmetemperaturbereich (inkl. bei direkter Sonneneinstrahlung) AC, PoE+: -30 °C bis +55 °C	Temperatur Betriebstemperaturbereich (inkl. bei direkter Sonneneinstrahlung) PoE: -10 °C bis +55 °C Inbetriebnahmetemperaturbereich (inkl. bei direkter Sonneneinstrahlung) PoE: -10 °C bis +55 °C Relative Luftfeuchtigkeit 5 % bis 85 % (ohne Kondensation)
Installationsverfahren	Deckenmontage / Oberflächenmontage	
Stromversorgung	PoE: PoE-Stromversorgung über LAN-Anschluss (IEEE 802.3at Typ 1/ Typ 2-konform) Netzteil: PA-V18 (100 bis 240 V AC; separat erhältlich) Externe Stromversorgung: 24 V AC / 12 V DC	PoE: PoE-Stromversorgung über LAN-Anschluss (IEEE 802.3at Typ 1-konform)
Stromverbrauch	PoE+: max. ca. 19,6 W*1 PoE: max. ca. 10,4 W*2 Netzteil PA-V18: max. ca. 12,7 W (100 V AC) max. ca. 12,9 W (240 V AC) Gleichstrom: max. ca. 11,0 W Wechselstrom: max. ca. 20,0 W *1 PSE (Power Sourcing Equipment) der Klasse 4 (erfordert 30,0 V) *2 PSE (Power Sourcing Equipment) der Klasse 0 (erfordert 15,4 V)	PoE: PoE-Stromversorgung über LAN-Anschluss (IEEE 802.3at Typ 1-konform)
Abmessungen	(H x B x T) 111 x 102 x 252 mm (nur Kameragehäuse) - Länge bei voll ausgefahrenem Verbindungsrohr (T): 455 mm	
Gewicht	ca. 3.420 g	
Stoßfestigkeit	IK09 (10 J)	
Schutz gegen Staub / Wasser	IP66	

Internationaler Standard	EN55032 Klasse A, FCC Teil 15 Abschnitt B Klasse A, ICES-003 Klasse A, VCCI Klasse A, RCM AS/NZS EN55032 Klasse A, CNS13438 Klasse A, KN32 Klasse A, EN55024, KN35, EN50581, EN62471 IEC/UL/EN 60950-1, IEC/UL/EN 60950-22, EN50130-4, EN61000-6-1, EN61000-6-2, IEC/UL/EN 60529 IP66, IEC/UL/EN 62262 IK09, NEMA 250 Typ 4X, EN50121-4	EN55032 Klasse A, FCC Teil 15 Abschnitt B Klasse A, ICES-003 Klasse A, VCCI Klasse A, RCM AS/NZS EN55032 Klasse A, EN55024, EN50581 IEC/UL/EN 60950-1, IEC/UL/EN60950-22, EN50130-4, EN61000-6-1, EN61000-6-2, IEC/UL/EN60529 IP66, IEC/UL/EN62262 IK09, NEMA 250 Typ 4X, EN50121-4
ANWENDUNG	VB-H761LVE	VB-H760VE
Viewer	Kamera-Viewer - Unterstützung für Videodisplay-Drehung Mobiler Kamera-Viewer	
Kamerasoftware	Camera Management Tool Recorded Video Utility	
Sprache	Deutsch / Englisch / Spanisch / Französisch / Italienisch / Polnisch / Russisch / Türkisch / Thailändisch / Koreanisch / Chinesisch (vereinfacht) / Japanisch	
Betriebssystem/ Kompatible Browser	Windows 7, Internet Explorer 11 / Chrome 65 Windows 8.1, Internet Explorer 11 / Chrome 65 Windows 10, Internet Explorer 11 / Microsoft Edge / Chrome 65 Windows Server 2008, Internet Explorer 9 Windows Server 2008 R2, Internet Explorer 11 / Chrome 65 Windows Server 2012, Internet Explorer 10 / Chrome 65 Windows Server 2012 R2, Internet Explorer 11 / Chrome 65 Windows Server 2016, Internet Explorer 11 / Chrome 65	
Verifizierte Mobilgeräte	Surface, iPad, iPhone, Nexus, Galaxy	

Im Lieferumfang enthalten:

- Haupteinheit VB-H761LVE / Haupteinheit VB-H760VE
- Vor der Verwendung dieser Kamera
- EAC-unterstützte Anleitung
- Sicherheitsdraht
- Befestigungsschraube für Sicherheitsdraht
- Deckenhalterung
- Schraubenschlüssel
- Schablone
- Wasserdichte Gummidichtung für LAN-Kabel
- Multikabel mit wasserdichter Gummidichtung (IO / Audio / Strom) (VB-H761LVE)
- Abdichtband (VB-H761LVE)
- Endkappe für LAN-Kabel
- Kabelbinder
- Verpackungsmaterial
- GND-Schraube (VB-H761LVE)
- Installationsanleitung
- Garantiekarte

Abmessungen



Alle Abmessungen in mm

Kompatibles Zubehör



CB740-VB
Leitungskasten



PC640-VB
Montagekit mit
Aufhängung



PA-V18
Wechselstrom-Netzteil
*Verfügbar mit
2-poligem Eurostecker
und 3-poligem
britischen Stecker

VB-H761LVE & VB-H760VE

Allwetter-Bullet-Kameras mit Infrarot-LEDs – ideal für die Rund-um-die-Uhr-Überwachung großer Entfernungen.

Ausgestattet mit 1/3-Zoll-Full-HD-CMOS-Sensor, schnellem Autofokus, 20fach optischem Zoom, Infrarot-LEDs mit einer Reichweite von bis zu 60 Metern und zahlreichen integrierten Analysefunktionen.



Vertriebsstart: November 2016

Produktdetails:

Produktname	Mercury-Code	EAN-Code
Netzwerk-Kamera VB-H761LVE	1062C001AC	4549292077681
Netzwerk-Kamera VB-H760VE	1063C001AC	4549292077698

Optional erhältliches Zubehör:

Produktname	Mercury-Code	EAN-Code
Montagekit mit Aufhängung PC640-VB	0719C001AA	4549292043532
Leitungskasten CB740-VB	0712C001AA	4549292043464
Netzteil PA-V18 (E)	8362B002AA	4960999986791
Netzteil PA-V18 (GB)	8362B003AA	4960999986319

Abmessungen/Logistikdaten:

Produktname	Mercury-Code	Packungs- typ	Packungsbeschreibung	Menge pro Packung	Länge (mm)	Breite (mm)	Höhe (mm)	Nettogewicht (kg)	Bruttogewicht (kg)
Netzwerk-Kamera VB-H761LVE	1062C001AC	EA	Je	1	199	537	239	3,4	5,4
		CT	Karton	2	500	557	235	6,8	
		EP	Europalette	12				41	
Netzwerk-Kamera VB-H760VE	1063C001AC	EA	Je	1	199	537	239	3,4	5,3
		CT	Karton	2	557	500	235	6,7	
		EP	Europalette	12				40,3	