

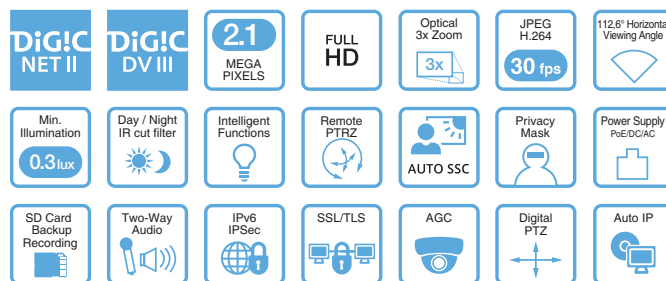
VB-H730F Mk II

Видеонаблюдение под любым углом

Стационарная корпусная камера Full HD VB-H730F Mk II со сверхширокоугольным полем зрения 112,6° и с превосходной производительностью при слабом освещении.



- Стационарная корпусная сетевая камера видеонаблюдения с разрешением Full HD
- Объектив с 3x оптическим зумом и сверхширокоугольным полем зрения 112,6°
- Превосходное качество изображения благодаря процессору Canon DIGIC DV III
- Камера Canon DIGIC NET II поддерживает трансляцию нескольких видеопотоков в формате Motion JPEG и двух видеопотоков в формате H.264
- Превосходные рабочие характеристики при слабом освещении: цветной режим при 0,3 лк, черно-белый режим при 0,015 лк
- Функция интеллектуального управления тенями (Auto-SSC) улучшает видимость объектов переднего плана в условиях яркой задней подсветки
- Функции шумоподавления с адаптацией к движению (Motion Adaptive Noise Reduction) и уменьшения размера данных выбранной области (ADSR) позволяют уменьшить размер данных и оптимизировать качество изображения
- Встроенная функция анализа обеспечивает интеллектуальное и эффективное оповещение об опасности
- Наблюдение и настройка в режиме реального времени с помощью поддерживаемых веб-браузеров и мобильных устройств
- Совместимость с ONVIF® Profile S



Canon

VB-H730F Mk II

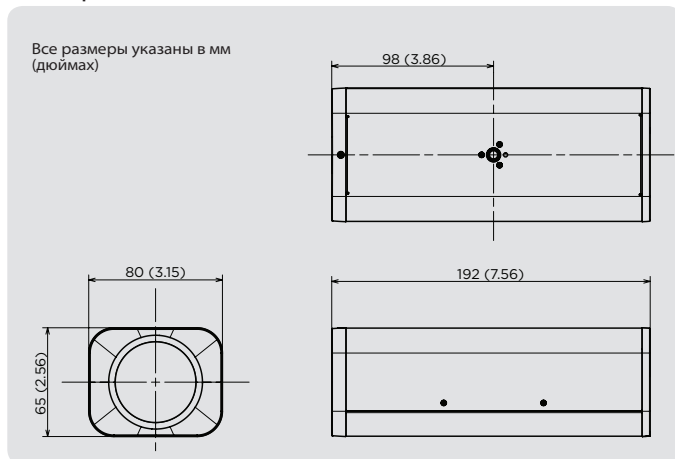
Технические характеристики

КАМЕРА	
Датчик изображения	1/3-дюймовый CMOS-датчик (с фильтром основных цветов)
Количество эффективных пикселей	около 2,1 млн пикселей
Тип затвора	Прогрессивная
Объектив	Зум-объектив (с электроприводом) с 3х оптическим зумом (4х цифровым зумом)
Фокусное расстояние	2,8 (Ш) – 8,4 мм (Т) (Ш): максимальное значение в широкоугольном положении, (Т): максимальное значение в телеположении
Диапазон значений диафрагмы	F1.2 (Ш) — F2.0 (Т)
Угол обзора	Для соотношения сторон 16:9: По горизонтали: 112,6° (Ш) – 36,7° (Т) По вертикали: 60,8° (Ш) – 20,6° (Т) Для соотношения сторон 4:3: По горизонтали: 82,3° (Ш) – 27,5° (Т) По вертикали: 60,8° (Ш) – 20,6° (Т)
Переключение между режимами дневной/ночной съемки	Автоматический режим/режим дневной съемки/режим ночной съемки
Минимальная освещенность объекта	Режим дневной съемки (цветной): 0,3 лк (F1.2, выдержка 1/30 сек., функция интеллектуального управления тенями (SSC) выключена, 50iRE) Режим ночной съемки (монохромный): 0,015 лк (F1.2, выдержка 1/30 сек., функция интеллектуального управления тенями (SSC) выключена, 50iRE)
Фокусировка	Покадровая автофокусировка/Ручная/На бесконечность
Расстояние съемки (от переднего края объектива)	Режим дневной съемки: 0,3 м (12 дюймов) – бесконечность Режим ночной съемки: 1,0 м (3,3 фута) – бесконечность
Выдержка	1, 1/2, 1/4, 1/8, 1/15, 1/30, 1/50, 1/60, 1/100, 1/120, 1/250, 1/500, 1/1000, 1/2000, 1/4000, 1/8000, 1/10000, 1/16000 с
Экспозиция	Авто/Авто (без мерцания)/Авто (AE с приоритетом выдержки)/ Ручной режим (выдержка, диафрагма, усиление)
Баланс белого	Авто/Ручн. флуоресцентное освещение с дневной/белой/теплой температурой цвета / галогенная лампа / натриевая лампа / галогенная лампа Ручной режим: покадровый баланс белого / усиление красного / усиление синего
Режим замера экспозиции	Центровзвешенный/Усредненный/Точечный
Компенсация экспозиции	9 уровней
Функция интеллектуального управления тенями (SSC)	Авто/Ручная/Отключена Авто: 3 уровня Ручной режим: 7 уровней
Компенсация дымки	Авто/Ручная/Отключена Авто: 3 уровня Ручной режим: 7 уровней
Ограничение AGC	6 уровней
Шумоподавление с адаптацией к движению (шумоподавление)	Доступно
СЕРВЕРНЫЙ МОДУЛЬ	
Метод сжатия видео	JPEG, H.264
Размер видео	JPEG, H.264: 1920 x 1080, 960 x 540, 480 x 270 1280 x 720, 640 x 360, 320 x 180 1280 x 960, 640 x 480, 320 x 240
Качество видео	JPEG, H.264: 10 уровней
Частота кадров	JPEG: 0,1 – 30 кадров/с H.264: 1/2/3/5/6/10/15/30 кадров/с – Значения представляют скорость потоковой передачи с камеры. – Частота кадров может быть снижена в зависимости от конфигурации компьютера наблюдателя, числа клиентов, осуществляющих одновременный доступ, нагрузки на сеть, настройки качества видео, типа и движения объекта или по ряду других причин.
Макс. частота кадров	При трансляции JPEG, H.264 (1920 x 1080): 30 кадров/с При использовании в следующих комбинациях: При одновременной трансляции H.264(1) (1920 x 1080) и H.264(2) (все размеры): 15 кадров/с При одновременной трансляции H.264(1) (все размеры) и H.264(2) (1920 x 1080): 15 кадров/с При одновременной трансляции H.264(1) (1280 x 960) и H.264(2) (1280 x 960): 15 кадров/с При одновременной трансляции H.264(1) (1280 x 720) и H.264(2) (1280 x 720): 15 кадров/с
Интервал I-Frame	0,5/1/1,5/2/3/4/5 с
Одновременный доступ клиентов	До 30 клиентов + 1 клиент-администратор – H.264: до 10 клиентов
Управление скоростью потока данных	Целевая скорость потока данных: 64/128/256/384/512/768/1024/1536/2048/3072/4096/6144/8192/10240/12288/14336/16384 кбит/с
ADSR: уменьшение размера данных для выбранной области	Количество указанных областей: до 8 областей Уровень уменьшения размера данных: 3 уровня
Шифрованная связь	SSL/TLS, IPsec (Автоматический/Ручной обмен ключей)
IEEE802.1X	EAP-MD5, EAP-TLS, EAP-TTLS, EAP-PEAP
Протокол	IPv4, IPv6, TCP/IP, UDP, HTTP, FTP, SNMPv1/v2c/v3 (MIB2), DHCP, DNS, AutoIP, mDNS, ARP, ICMP, POP3, NTP, SMTP, RTP/RTCP, RTSP, SSL/TLS, IPsec, ONVIF, WV-HTTP (запатентовано Canon)
ONVIF Profile	Profile-S
Метод сжатия звука	G.711 μ-law (64 кбит/с)
Метод аудиосвязи	Полнодуплексный (двунаправленный)/полудуплексный – поддержка функции подавления эха RTP, протокол передачи звука Canon

Воспроизведение аудиофайла	Доступно (аудиофайлы можно воспроизводить, когда триггером события является интеллектуальная функция или вход внешнего устройства) – необходим сторонний громкоговоритель с усилителем
Маскировка части изображения	Количество регистраций: до 8 мест, количество цветов маски: 1 (выбор из 9 цветов)
Предустановка	Количество регистраций: до 20 позиций (исходное положение) Количество предустановленных маршрутов: до 1
Интеллектуальные функции	Видео: обнаружение движущихся объектов, обнаружение оставленных объектов, обнаружение пропавших объектов, выявление попыток повреждения камеры, обнаружение пересечения линии и обнаружение вторжения Настройки обнаружения: до 15 Параметры нераспознаваемой области: доступны Аудио: Обнаружение изменения уровня громкости, обнаружение крика
Тип триггера события	Вход для внешних устройств, интеллектуальная функция (видео), интеллектуальная функция (громкость), таймер, переключение режимов «день-ночь» Количество связанных событий: 2 Условия связанных событий: И, ИЛИ (наличие или отсутствие последовательности событий)
Загрузка изображения	FTP/HTTP/SMTP (эл. почта)
Уведомление о событиях	HTTP/SMTP (эл. почта)
Функция обрезки изображения	Цифровые функции панорамирования, наклона и зума (PTZ) Размеры обрезки: 640 x 360 / 512 x 288 / 384 x 216 / 256 x 144 / 128 x 72 640 x 480 / 512 x 384 / 384 x 288 / 256 x 192 / 128 x 96
Экранное меню	Доступно (только на английском языке) – Со следующими языками необходимо использовать On-Screen Display Assist Tool. немецкий / испанский / французский / итальянский / польский / русский / турецкий / корейский / китайский (упрощенное письмо) / японский
Летнее время	Доступно
ПРИЛОЖЕНИЕ	
Средство просмотра	Camera Viewer Mobile Camera Viewer
Программное обеспечение камеры	Инструмент управления камерой (Camera Management Tool) Утилита записи видео (Recorded Video Utility) On-Screen Display Assist Tool
Язык	немецкий / английский / испанский / французский / итальянский / польский / русский / турецкий / тайский / корейский / китайский (упрощенное письмо) / японский
ИНТЕРФЕЙС	
Сетевой терминал	LAN x 1 (RJ45, 100Base-TX (авто/полнодуплексный/полудуплексный))
Разъем аудиовхода (общий для LINE IN и MIC IN)	Миниджек (монофонический) Ф3,5 мм (Ф0,14 дюйма) LINE IN (подключение к микрофону с усилителем) или MIC IN (подключение к микрофону без усилителя) – Переключение LINE IN/MIC IN на странице настроек.
Разъем аудиовыхода (LINE OUT)	Миниджек (монофонический) Ф3,5 мм (Ф0,14 дюйма) LINE OUT x 1 (подключение к усилителю громкоговорителя)
Разъемы для внешних устройств	2 входа, 2 выхода
Карта памяти	Поддержка карт памяти SD, SDHC, SDXC. Частота кадров: до 1 кадра/с (JPEG) до 30 кадров/с (H.264)
ДРУГОЕ	
Условия эксплуатации	Температура: -10°C – +50°C (+14°F – +122°F) Влажность: 5% – 85% (без конденсации)
Источник питания	PoE: питание PoE через разъем LAN (совместимость с IEEE802.3at Type1) Блок сетевого питания: PA-V18 (100 – 240 В переменного тока) (приобретается отдельно) Внешний источник питания: 24 В переменного тока/12 В постоянного тока
Потребляемая мощность	При использовании PoE: до 6,9 Вт* При использовании адаптера переменного тока PA-V18: до 7,5 Вт (100 В переменного тока) до 7,8 Вт (240 В переменного тока) При использовании постоянного тока: до 7,0 Вт При использовании переменного тока: до 6,5 Вт * Электрическое оборудование класса 0 (требуемая мощность: 15,4 Вт)
Размеры	(В x Ш x Г) 65 x 80 x 192 мм
Масса	около 670 г
Международный стандарт	EN55032, класс B; FCC, часть 15, подчасть B, класс B; ICES-003, класс B; VCCI, класс B; RCM AS/NZS EN55032, класс B; CNS13438, класс B; KN32, класс B; EN55024, KN35, EN55051

Все данные основаны на стандартных методах тестирования, применяемых компанией Canon, если не указано иное.
* и **: Все названия компаний и/или продукции являются товарными знаками и/или зарегистрированными товарными знаками соответствующих производителей на их рынках и/или в их странах.

Размеры



Возможности подключения



- Сетевой интерфейс RJ45, 100Base-TX (Авто / Полный дуплекс / Полудуплекс)
- Разъем источника питания 12 В постоянного тока / 24 В переменного тока
- Аудиовход мини-джек 3,5 мм моно
- Аудиовыход мини-джек 3,5 мм моно
- Разъемы для внешних устройств 2 входа / 2 выхода
- Разъем для карты памяти , поддержка карт памяти SD и SDHC

canon.com

Canon Europe
canon-europe.com

Russian edition

© Canon Europa N.V., 2018

Видеонаблюдение под любым углом

VB-H730F Mk II



Стационарная корпусная камера Full HD VB-H730F Mk II со сверхширокоугольным полем зрения 112,6° и с превосходной производительностью при слабом освещении.

Дата начала продаж: первый квартал 2018 года

Информация о продукте:

Название устройства	Артикул	Код EAN
Сетевая камера VB-H730F Mk II	2551C001AB	4549292106930

Габариты / логистическая информация:

Название устройства	Артикул	Тип упаковки	Описание упаковки	Количество в упаковке	Длина (мм)	Ширина (мм)	Высота (мм)	Вес нетто (кг)	Вес брутто (кг)
Сетевая камера VB-H730F Mk II	2551C001AB	EA	Шт.	1	252	165	130	Прибл. 0,7	Прибл. 1,1
		CT	Картонная коробка	6	409	350	288	Прибл. 4,0	Прибл. 7,1
		EP	Европоддон	—	—	—	—	—	—

Что входит в комплект поставки

- Основное устройство VB-H730F Mk II
- Разъем питания
- Руководство по установке
- Гарантийный талон
- Рекомендации до начала использования камеры
- Руководство с поддержкой EAC