

VB-H651V

Images détaillées en basse lumière et réduction des coûts de surveillance avec cette caméra dôme grand-angle anti-vandalisme pour une utilisation en intérieur.

Cette caméra dôme Full HD anti-vandalisme, utilisable en intérieur, offre un angle de vue élargi, des performances exceptionnelles en basse lumière et une protection contre les chocs IK10.



Présentée avec
PC640-VB



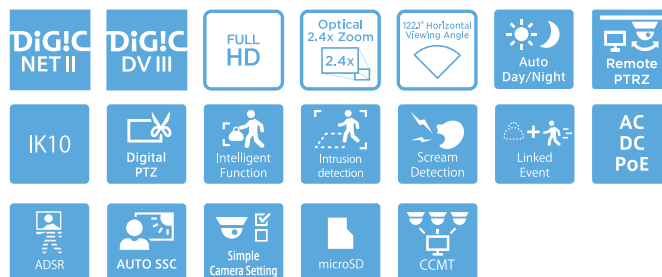
Présentée avec
DU640-S-VB



- Le capteur CMOS 1/3" Full HD offre des performances exceptionnelles en basse lumière
- Zoom optique 2,4x avec angle de vue élargi de 122,1°
- Protection anti-vandalisme IK10
- La réduction du bruit en fonction des mouvements accroît les performances en basse lumière
- 8 fonctions analytiques intégrées pour une détection d'alerte intelligente et efficace
- Le réglage PTRZ à distance réduit le temps de configuration et les coûts d'installation
- Technologie bande passante ADSR
- Prise en charge de plusieurs navigateurs web et d'appareils mobiles
- ONVIF® Profile S & G

Gamme de produits

VB-H630D
VB-M620D
VB-M641V
VB-M640V



Caractéristiques techniques

VB-H651V

CAMÉRA	
Capteur d'image	Type CMOS 1/3 (filtre couleurs primaires)
Nombre de pixels effectifs	Environ 2,1 millions de pixels
Méthode de balayage	Progressive
Objectif	Zoom optique 2,4x (zoom numérique 4x) (commande électrique)
Distance focale	2,55 (GA) - 6,12 mm (T)
Ouverture	f/1,2 (GA) - f/1,8 (T)
Angle de vue	Pour les ratios d'aspect 16:9 : Horizontal : 122,1° (GA) - 50,1° (T) Vertical : 65,8° (GA) - 28,2° (T) Pour les ratios d'aspect 4:3 : Horizontal : 89,2° (GA) - 37,6° (T) Vertical : 65,8° (GA) - 28,2° (T)
Commutateur Jour/Nuit	Auto / Mode jour / Mode nuit
Éclairage minimum du sujet	Mode jour (couleur) : 0,035 lux Mode nuit (monochrome) : 0,002 lux Avec utilisation du dôme fumé (vendu séparément) Mode jour (couleur) : 0,07 lux Mode nuit (monochrome) : 0,004 lux - (f/1,2, vitesse d'obturation de 1/30 s avec le contrôle intelligent des ombres désactivé, 50IRE)
Mise au point	Auto / AF One-Shot / Manuel / Réglé à l'infini
Distance de prise de vues (à partir de l'avant de l'objectif)	Modes jour et nuit : 0,3 m (3,3 po) - infini
Vitesse d'obturation	1, 1/2, 1/4, 1/8, 1/15, 1/30, 1/50, 1/60, 1/100, 1/120, 1/250, 1/500, 1/1000, 1/2000, 1/4000, 1/8000, 1/10000, 1/16000 s.
Exposition	Automatique / Automatique (sans scintillement) / Automatique (priorité à la vitesse) / Automatique (priorité à l'ouverture) / Manuel (vitesse d'obturation, ouverture, gain)
Balance des blancs	Automatique / Source lumineuse / Manuelle : Source lumineuse : Lumière du jour fluo / Lumière fluo blanc / Lumière fluo chaud / Lampe à vapeur de mercure / Lampe au sodium / Lampe halogène Manuelle : WB One-Shot / Gain R / Gain B
Mode mesure	À prédominance centrale / Moyenne / Spot
Correction d'exposition	9 niveaux
Contrôle intelligent des ombres	Automatique / Manuel / Désactivé, Automatique : 3 niveaux, Manuel : 7 niveaux
Compensation de voie	Automatique / Manuel / Désactivé, Automatique : 3 niveaux, Manuel : 7 niveaux
Limite de contrôle automatique du gain	6 niveaux
Stabilisateur d'image	2 niveaux (numérique)
Réduction du bruit en fonction des mouvements	Disponible
Limites de l'angle panoramique	350° (±175°)
Angle d'inclinaison	150° (±75°)
Plage de rotation	350° (±175°)
Vitesse de mouvement	Panorama : 20,1°/s Inclinaison : 20,7°/s Rotation : 40,0°/s
SERVEUR	
Méthode de compression vidéo	JPEG, H.264
Taille de la vidéo	JPEG, H.264 : 1920 x 1080, 960 x 540, 480 x 270 1280 x 720, 640 x 360, 320 x 180 1280 x 960, 640 x 480, 320 x 240
Qualité vidéo	JPEG, H.264 : 10 niveaux
Cadence	JPEG : 0,1 à 30 im./s H.264 : 1/2/3/5/6/10/15/30 im./s - Valeurs représentant les performances de diffusion de l'appareil. - La cadence de prise de vues peut être réduite notamment en raison des caractéristiques de l'ordinateur de visualisation, du nombre de clients qui accèdent simultanément à la caméra, des charges du réseau, des paramètres de qualité vidéo, du type ou du mouvement du sujet, etc. Vitesse de défilement maximum lors de la diffusion : H.264(1) (1920 x 1080) et H.264(2) (toutes dimensions) simultanée : 15 im./s H.264(1) (toutes dimensions) et H.264(2) (1920 x 1080) simultanée : 15 im./s H.264(1) (1280 x 960) et H.264(2) (1280 x 960) simultanée : 15 im./s H.264(1) (1280 x 720) et H.264(2) (1280 x 720) simultanée : 15 im./s
Intervalle I-Frame	0,5/1,1,5/2/3/4/5 s
Accès client simultané	Max. 30 Clients + 1 client admin - H.264 : max. 10 clients
Contrôle du débit	Débit cible : 64/128/256/384/512/768/1024/1536/2048/3072/4096/6144/8192/10240/12288/14336/16384 kbit/s
Technologie ADSR : Réduction de la taille des données par zones définies	Nombre de zones spécifiées : max. 8 zones Niveau de réduction de la taille des données : 3 niveaux

Sécurité	Contrôle de la caméra : Administrateur, utilisateur autorisé, utilisateur invité (le niveau de contrôle varie selon l'utilisateur) Contrôle d'accès : Droit d'utilisateur (nom d'utilisateur et mot de passe), restrictions de l'accès aux hôtes (IPv4, IPv6) IEEE802.1X : EAP-MDS, EAP-TLS, EAP-TTLS, EAP-PEAP Communications cryptées : SSL/TLS, IPsec
Protocole	IPv4, IPv6, TCP/IP, UDP, HTTP, FTP, SNMPv1/v2c/v3 (MIB2), DHCP, DNS, AutoIP, mDNS, ARP, ICMP, POP3, NTP, SMTP, RTP/RTCP, RTSP, SSL/TLS, IPsec, ONVIF, WV-HTTP (propriété Canon)
Méthode de compression audio	G.711 loi μ (64 kbit/s)
Méthode de communication audio	Duplex intégral (deux canaux) / semi-duplex - Compatible avec la fonction de suppression de l'écho RTP, Sound Transfer Protocol de Canon
Lecture de fichiers audio	Disponible (les fichiers audio peuvent être lus en cas de déclenchement d'un événement par la fonction intelligente ou l'entrée du périphérique externe.) - Nécessite une enceinte avec amplificateur tiers
Masque de confidentialité	Inscription : max. 8 positions, Couleurs de masque : 1 (à choisir parmi 9 couleurs)
Préréglage	Inscriptions : max. 20 positions (+ préréglage initial) Tours préréglés : max. 1
Fonctions intelligentes (vidéo)	Détection d'objets en mouvement, détection d'objets abandonnés, détection de retrait d'objets, détection de manipulation non autorisée de la caméra, détection de passage et détection d'intrusion Paramètres de détection : max. 15 Paramètres de la zone de non détection : Disponible
Fonctions intelligentes (Audio)	Détection du volume, détection de cris
Type de déclenchement	Entrée du périphérique externe, Fonctions intelligentes (vidéo), Fonctions intelligentes (audio), Minuteur, Commutateur Jour/Nuit Nombre d'événements associés : 2 Conditions des événements associés : OU, ET (que les événements soient séquentiels ou non)
Téléchargement d'images	FTP / HTTP / SMTP (courrier électronique)
Notification d'événement	HTTP / SMTP (courrier électronique)
Notification du journal	SMTP (courrier électronique)
Fonction de rognage de l'image	PTZ numérique Dimensions rognage : 640 x 360 / 512 x 288 / 384 x 216 / 256 x 144 / 128 x 72 640 x 480 / 512 x 384 / 384 x 288 / 256 x 192 / 128 x 96
Affichage à l'écran	Disponible Allemand / Anglais / Espagnol / Français / Italien / Polonais / Russe / Turc / Coréen / Chinois (simplifié) / Japonais
Heure d'été	Disponible
INTERFACE	
Terminal réseau	LAN x 1 (RJ45, 100Base-TX [auto / duplex intégral / semi-duplex])
Terminal entrée audio (entrée LINE IN et MIC IN commune)	Connecteur mini-jack Φ 3,5 mm (Φ 0,14 po) (mono) LINE IN (branchement à un microphone avec amplificateur) ou MIC IN (branchement à un microphone sans amplificateur) - Basculement possible entre entrée LINE IN et MIC IN dans la page des paramètres
Terminal sortie audio (LINE OUT)	Connecteur mini-jack Φ 3,5 mm (Φ 0,14 po) (mono) LINE OUT (branchement à une enceinte avec amplificateur)
Terminal I/O (E/S) du périphérique externe	2 entrées, 2 sorties
Carte mémoire	Compatible carte mémoire microSD, carte mémoire microSDHC, carte mémoire microSDXC. Contenu enregistré : Journal, vidéo (Événement, Manuel, ONVIF, Minuteur, Chargement) Cadence : max. 1 im./s (JPEG) Max. 30 im./s (H.264) - Pour une vitesse d'enregistrement garantie, il est recommandé d'utiliser des produits de CLASSE 10. Même lors de l'utilisation de produits de CLASSE 10, la fiabilité ne peut être garantie au cours des périodes d'accès importants (lors de l'enregistrement et de la suppression simultanés de données, par exemple).
AUTRES	
Environnement d'utilisation	Température CA, CC, PoE : -10°C à +50°C (+14°F à +122°F) Humidité 5 % à 85 % (sans condensation)
Environnement de stockage	Température -30°C à +60°C (-22°F à +140°F) Humidité 5 % à 90 % (sans condensation)
Méthode d'installation	Au plafond / en surface
Alimentation électrique	PoE : alimentation électrique PoE via un connecteur local (compatible IEEE802.3at Type1) Adaptateur CA : PA-V18 (100 à 240 V CA) (vendu séparément) Source d'alimentation externe : 24 V CA / 12 V CC

Caractéristiques techniques

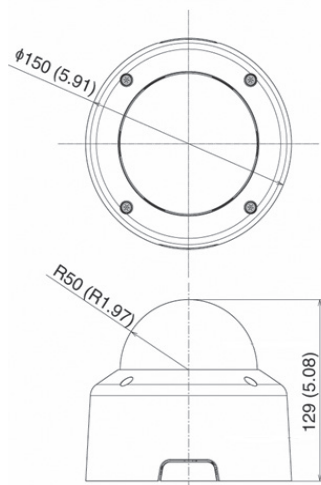
VB-H651V

Consommation	PoE : max. environ 8,4 W* Adaptateur CA PA-V18 : max. environ 9,9 W (100 V CA) max. environ 9,8 W (240 V CA) CC : max. environ 8,7 W CA : max. environ 8,1 W *Équipement de source d'alimentation classe 0 (nécessite 15,4 W)
Dimensions	(Φ x H) Φ150 x 129 mm (Φ5,91 x 5,08 po) - Caméra seule (hors plaque plafond)
Poids	Environ 890 g (1,97 lb)
Résistance aux chocs	IK10 (20J)
Norme internationale	EN55032 Classe B, FCC partie 15 sous-partie B Classe B, ICES-003 Classe B, VCCI Classe B, RCM AS/NZS EN55032 Classe B, CNS13438 Classe B, KN32 Classe B, EN55024, KN35, EN50581 IEC/UL/EN60950-1, EN50130-4, IEC/UL/EN62262 IK10
APPLICATION	
Visualiseur	Visualiseur de caméra - Compatible avec la rotation de l'écran vidéo Visualiseur de caméra mobile
Logiciel inclus	Camera Management Tool Recorded Video Utility
Langue	Allemand / Anglais / Espagnol / Français / Italien / Polonais / Russe / Turc / Thaï / Coréen / Chinois (simplifié) / Japonais
Système d'exploitation/ Navigateur compatible	Windows 7, Internet Explorer 11 / Chrome 65 Windows 8.1, Internet Explorer 11 / Chrome 65 Windows 10, Internet Explorer 11 / Microsoft Edge / Chrome 65 Windows Server 2008, Internet Explorer 9 Windows Server 2008 R2, Internet Explorer 11 / Chrome 65 Windows Server 2012, Internet Explorer 10 / Chrome 65 Windows Server 2012 R2, Internet Explorer 11 / Chrome 65 Windows Server 2016, Internet Explorer 11 / Chrome 65
Appareils mobiles vérifiés	Surface, iPad, iPhone, Nexus, Galaxy

Contenu de la boîte

- Unité principale VB-H651V
- Avant d'utiliser cette caméra
- Guide compatible EAC
- Gabarit
- Plaque plafond
- Guide d'installation
- Vis de fixation
- Connecteur d'alimentation
- Câble interface audio
- Clé
- Cordon de sécurité et vis de fixation
- Carte de garantie

Dimensions (mm)



Accessoires compatibles



•
Images détaillées en basse lumière et réduction des coûts de surveillance avec cette caméra dôme grand-angle anti-vandalisme pour une utilisation en intérieur.

VB-H651V



Cette caméra dôme Full HD anti-vandalisme, utilisable en intérieur, offre un angle de vue élargi, des performances exceptionnelles en basse lumière et une protection contre les chocs IK10.

Date de commercialisation : mai 2016

Informations sur les produits :

Nom du produit	Code Mercury	Code EAN
VB-H651V	1385C001AC	4549292070620

Accessoires en option :

Nom du produit	Code Mercury	Code EAN
SR640-S-VB	0715C001AA	4549292043495
SR640-P-VB	0717C001AA	4549292043518
PC640-VB	0719C001AA	4549292043532
DU640-S-VB	0722C001AA	4549292043563
PA-V17 (prise RU à 3 fiches)	2245B003AA	4960999480206
PA-V18 (prise UE à 2 fiches)	8362B002AA	496099986791

Dimensions / Informations logistiques :

Nom du produit	Code Mercury	Type de pack	Description de l'emballage	Quantité par pack	Longueur (mm)	Largeur (mm)	Hauteur (mm)	Poids net (kg)	Poids brut (kg)
VB-H651V	1385C001AC	EA	Unité	1	248	248	257	0,9	1,9
		CT	Carton	2	277	518	284	1,8	
		EP	Palette Europe	18				16,0	