

AXIS 243SA ビデオサーバ

アナログ監視システムにデジタル映像の利点を追加



- > MPEG-4/Motion JPEG フルフレームレート配信
- > モーション検知機能
- > セキュリティ機能
- > 双方向音声
- > PTZ カメラ対応

AXIS 243SA ビデオサーバは、既存のアナログシステムを高性能な IP ベースのソリューションに移行できるよう設計されています。アナログシステムが既に導入されている環境で、より高いフレームレートが要求される場合に最適な 1 ポートタイプのビデオサーバです。

AXIS 243SA は、MPEG-4 および Motion JPEG 形式に対応しています。高解像度の画像をフルフレームレートで配信したり、リモートによるモニタリングを実現します。アナログ映像をデジタル化、さらにデインターレース処理を実行し、最大 4CIF サイズの画像を 30 フレーム / 秒で配信します。

モーション検知、画像のアップロード、スケジュールイベントやトリガイベントでアラーム通知を利用するなど、高度なイベント機能に対応しています。

マルチユーザパスワード保護、HTTPS 暗号化、IP アドレスフィルタリングなど、映像配信および設定を安全に行うためのセキュリティ機能を備えています。

双方向音声通信に対応。来訪者との会話、侵入者への警告など、映像に加え音声によるコミュニケーションが行えます。

AXIS 243SA のシリアルポートに PTZ カメラを接続し、Web ブラウザを利用してリモートで操作することが可能です。対応する PTZ ドライバは、Axis のホームページからダウンロードして利用することができます。

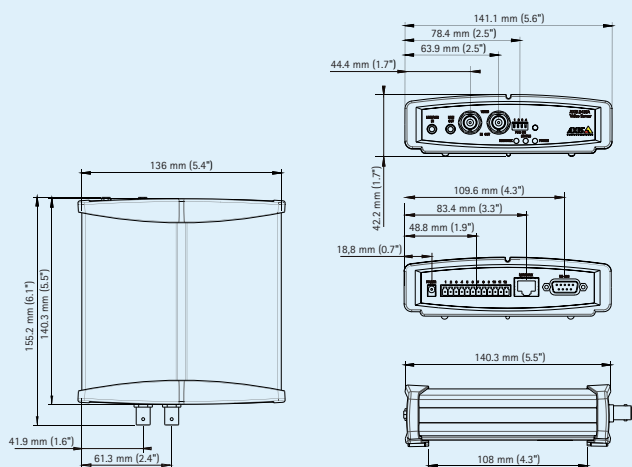


技術仕様 – AXIS 243SA ビデオサーバ

ビデオエンコーダ		システムインテグレーション	
ビデオ圧縮	MPEG-4 Part 2 (ISO/IEC 14496-2) Motion JPEG	アプリケーション プログラミング インターフェイス	VAPIX* を含むソフトウェアインテグレーションのためのオープン API の提供 (www.axis.com で入手可能)
解像度	4CIF、2CIF Expanded、2CIF、CIF、QCIF 最大: 704x480 (NTSC)、最小: 176x120 (NTSC)	インテリジェント ビデオ	モーション検知、いたずら警告、音声検知
フレームレート MPEG-4	すべての解像度で最大 30 フレーム / 秒 (NTSC)	アラームトリガ	インテリジェントビデオ、外部入力、再起動時、ビデオ信号の消失
フレームレート Motion JPEG	すべての解像度で最大 30 フレーム / 秒 (NTSC)	アラームイベント	FTP、HTTP、電子メールを利用した JPEG 画像のアップロード HTTP、TCP、電子メールを利用したイベント通知 外部出力の駆動
ビデオストリーミング	MPEG-4、Motion JPEG による同時ストリーミングが可能 フレームレート、帯域幅の使用率のコントロールが可能 可変、固定ビットレート (MPEG-4)	アラームバッファ	9 MB (プリ / ポストアラーム)
画像の設定	圧縮レベル カラー / 白黒の選択 画像の回転: 90°、180°、270° 縦横比の調整 オーバーレイ機能 (テキスト / 画像) プライバシーマスク デインターレーシング	パン/チルト/ズーム	各種アナログ PTZ カメラに対応*、プリセットポジション (最大 20 個)、ガードツアー、PTZ コントロールキュー *PTZ ドライバは Axis のホームページよりダウンロード可能
音声		一般	
音声ストリーミング	全二重、半二重、単方向	ケーシング	メタルケーシング (本体を固定するための取り付けキット付き)
音声圧縮	G.711 PCM 8 kHz 64 kbps G.726 ADPCM 8 kHz 32 または 24 kbps	プロセッサ / メモリ	CPU: ETRAX 100LX、ビデオ処理 / 圧縮: ARTPEC-2、メモリ: 32 MB、フラッシュ: 8 MB
音声入力 / 出力	外部マイクロフォン、ライン入力 ラインレベル出力	電源	7 ~ 20 VDC、最大 8 W
ネットワーク		コネクタ	NTSC/PAL 自動検知: 1 BNC 入力、1 BNC 出力 (ループスルー) または Y/C ビデオ入力 ネットワークコネクタ (RJ-45): 10BASE-T/100BASE-TX ターミナルコネクタ: アラーム入力 × 4、アラーム出力 × 4、 RS-485、補助 DC 電源入力 RS-232 (9 ピン D-sub) LINE IN: 3.5 mm ジャック、LINE OUT: 3.5 mm ジャック
セキュリティ	マルチユーザパスワード保護、IP アドレスフィルタリング、HTTPS 暗号化、IEEE 802.1X、ユーザアクセスログ	動作環境	温度: 5 ~ 50 °C 湿度: 20 ~ 80% RH (結露不可)
対応プロトコル	IPv4/v6、HTTP、HTTPS、QoS layer 3 DiffServ、FTP、SMTP、Bonjour、 UPnP、SNMPv1/v2c/v3 (MIB-II)、DNS、DynDNS、RTSP、RTP、TCP、 UDP、IGMP、RTCP、ICMP、DHCP、ARP、SOCKS	認可	EN 55022 Class B、EN 61000-3-2、EN 61000-3-3、EN 55024、FCC Part 15 Subpart B Class B、ICES-003 Class B、VCCI Class B、C-tick AS/NZS CISPR 22、EN 60950-1 Power supply: EN 60950-1, UL, cUL
		重量	540 g (外部電源アダプタを除く)
		付属品	外部電源アダプタ、ターミナルコネクタ、取り付けキット、AXIS Network Video CD、MPEG-4 デコーダ (Windows デコーダ 1 ライセンス)

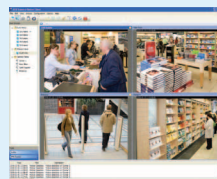
詳しい情報については、www.axiscom.co.jp をご覧ください。

寸法



オプションアクセサリ

AXIS T8310 コントロールボード



AXIS Camera Station は、Axis ネットワークカメラからの画像を表示・録画する、包括的なビデオ管理ソフトウェアです。詳しくは、Axis のホームページをご覧ください。

www.axiscom.co.jp/prod/video/soft/