

Видеосервер AXIS 243SA

Все преимущества цифровых технологий для аналоговых систем охранного видеонаблюдения.



- > Максимальная частота кадров в форматах MPEG-4 и Motion JPEG
- > Датчик обнаружения движения
- > Полный набор функций для обеспечения безопасности
- > Встроенная двусторонняя речевая связь
- > Поддержка купольных и PTZ-камер

Видеосервер AXIS 243SA разработан с целью осуществления перехода от аналоговых технологий видеонаблюдения к высокопроизводительным IP-решениям. Этот одноканальный видеосервер идеально подходит для видеонаблюдения в казино, аэропортах, тюрьмах и на автомагистралях – везде, где уже установлены аналоговые системы и требуется максимальная частота кадров.

Видеосервер AXIS 243SA позволяет вести охранное и удаленное видеонаблюдение с высоким разрешением и максимальной частотой кадров в форматах MPEG-4 и Motion JPEG. Данный видеосервер преобразует аналоговый видеосигнал в цифровое видео высокого качества с использованием фильтра чересстрочной развертки и обеспечивает высокое разрешение 4CIF с частотой 30/25 (NTSC/PAL) кадров в секунду.

Управление событиями включает ряд усовершенствованных функций, таких как обнаружение движения, загрузка изображения, включение режима обработки события по расписанию или при обнаружении движения с подачей сигнала тревоги.

Полный набор функций сетевой безопасности, включая многоуровневый доступ для пользователей, шифрование по протоколу HTTPS и фильтрацию IP-адресов, которые обеспечивают безопасное управление и конфигурирование видео.

Встроенная двусторонняя речевая связь позволяет идентифицировать подозрительные действия и сообщать приказания или просьбы.

Купольные и PTZ-камеры можно подключать к последовательному порту сервера, что позволяет с легкостью управлять ими с помощью интерфейса пользователя.



Технические характеристики – видеосервер AXIS 243SA

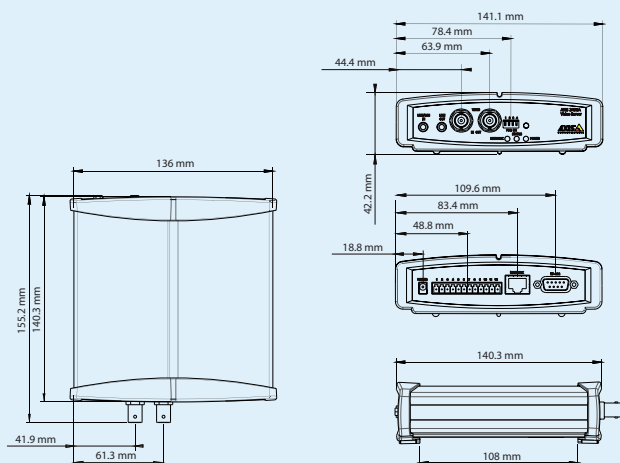
Видеокодер	
Формат сжатия	MPEG-4 Part 2 (ISO/IEC 14496-2) Motion JPEG
Разрешение	704x576 – 160x120
Частота кадров: MPEG-4	До 30/25 (NTSC/PAL) кадров в секунду при любом разрешении
Частота кадров: Motion JPEG	До 30/25 (NTSC/PAL) кадров в секунду при любом разрешении
Видеопоток	Одновременная передача в форматах MPEG-4 и Motion JPEG Регулируемые частота кадров и пропускная способность VBR/CBR MPEG-4
Параметры изображения	Сжатие, цвет Поворот на 90°, 180°, 270° Коррекция форматного соотношения Возможность наложения текста и изображения Защитная маска Фильтр чересстрочной развертки
Аудио	
Аудиопоток	Двухканальный (с полной или полудуплексной поддержкой) либо одноканальный
Формат сжатия	G.711 PCM 8 кГц 64 Кбит/с G.726 ADPCM 8 кГц 32 или 24 Кбит/с
Аудиовходы/ выходы	Вход для внешнего микрофона или линейный вход Выход линейного уровня
Сеть	
Безопасность	Защита паролем, фильтр IP-адресов, шифрование по протоколу HTTPS, управление доступом к сети стандарта IEEE 802.1X
Поддерживаемые протоколы	IPv4/v6, HTTP, HTTPS, QoS уровень 3 DiffServ, FTP, SMTP, Bonjour, UPnP, SNMPv1/v2c/v3 (MIB-II), DNS, DynDNS, RTSP, RTP, TCP, UDP, IGMP, RTCP, ICMP, DHCP, ARP, SOCKS

Системная интеграция	
Прикладной программный интерфейс	Открытый интерфейс для интеграции программного обеспечения, включая VAPIX® от компании Axis Communications, доступный по адресу www.axis.com
Интеллектуальное видео	Датчик движения, активное оповещение при попытке порчи камеры, детектор звука
Сигнал тревоги	Интеллектуальное видео, внешние входы, при перезагрузке устройства, потеря видеосигнала
События срабатывания сигнала тревоги	Загрузка файла по FTP, HTTP и электронной почте Уведомления по электронной почте, а также по протоколам HTTP и TCP Активация внешнего выхода Предварительные настройки PTZ-камеры Локальное хранение данных
Буферизация видео	9 Мб до и после сигнала тревоги
Управление панорамированием, наклоном и масштабированием	Поддержка широкого спектра аналоговых PTZ-камер (драйверы доступны для загрузки на веб-сайте www.axis.com) 20 предварительно установленных положений, режим патрулирования, очередность управления функциями PTZ-камер Поддержка Windows-совместимых джойстиков

Общие характеристики	
Корпус	Металлический корпус Возможность автономного использования, установки в стойку, на стену или в монтажный шкаф с помощью крепежных скоб
Процессоры и память	ETRAX 100LX, ARTPEC-2, 32 Мб ОЗУ, 8 Мб флэш-память
Питание	7 – 20 В постоянного тока, макс. 8 Вт
Разъемы	Аналоговый композитный видеовход NTSC/PAL (автоматическое распознавание): 1 вход BNC, 1 выход BNC (проходной вход) или Y/C видеовход RJ-45 10BASE-T/100BASE-TX Клемная колодка для 4 тревожных входов/выходов, порта RS-485 и для подключения резервного источника питания D-sub для порта RS-232 3,5-миллиметровый разъем для микрофона или линейного входа, 3,5-миллиметровый разъем линейного выхода
Условия эксплуатации	5 – 50 °C Относительная влажность от 20 до 80 % (без конденсации)
Сертификаты	EN 55022 класс B, EN 61000-3-2, EN 61000-3-3, EN 55024, FCC (ч. 15, разд. B, класс B, ICES-003 класс B, VCCI класс B, C-tick AS/NZS CISPR 22, EN 60950-1 Источник питания: EN 60950-1, UL, cUL
Вес	540 г
Комплект поставки	Источник питания, комплекты для установки и подключения, руководство по установке, компакт-диск со средствами для установки и управления, программным обеспечением и руководством пользователя, однопользовательская лицензия на декодер для Windows

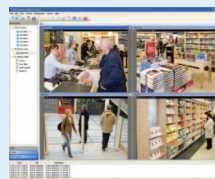
Дополнительную информацию см. на веб-сайте по адресу www.axis.com

Размеры



Дополнительные принадлежности

Панель управления видеонаблюдением AXIS T8310



Дополнительную информацию о программном обеспечении AXIS Camera Station и ПО для управления видеонаблюдением от партнеров компании Axis по разработке программных приложений см. на веб-сайте по адресу www.axis.com/products/video/software/