

AXIS 243SA Videoserver

Vorteilhafte digitale Komplettlösung für analoge Videoüberwachungssysteme.



- > Volle Bildrate in MPEG-4 und Motion JPEG
- > Videobewegungs-erkennung
- > Umfassende Sicherheitsfunktionen
- > Unterstützung von Zweiwege-Audio
- > Unterstützung von PTZ- und Dome-Kameras

Der AXIS 243SA Videoserver wurde für die Umstellung von Analogsystemen auf hochleistungsfähige IP-Lösungen konzipiert. Als Ein-Kanal-Videoserver eignet er sich hervorragend für Casinos, Flughäfen, Strafvollzugsanstalten sowie die Verkehrsüberwachung – im Prinzip für alle Einrichtungen, die bereits über ein analoges Überwachungssystem verfügen und eine volle Bildrate erfordern.



Der AXIS 243SA ermöglicht die Video- und Fernüberwachung mit hoher Auflösung bei voller Bildrate in den Formaten MPEG-4 und Motion JPEG. Er konvertiert analoges Video in hochqualitative digitale Progressiv-Videoaufnahmen und kann die höchstmögliche Auflösung von 4CIF bei 30/25 (NTSC/PAL) Bildern pro Sekunde liefern.

Die Ereignisverarbeitung wartet mit einer Reihe erweiterter Funktionsmerkmale auf wie Video-Bewegungserkennung, Bild-Upload sowie zeit- und ereignisgesteuerte Auslösung mit Alarmbenachrichtigung.

Eine umfangreiche Liste an Sicherheitsmerkmalen einschließlich mehrerer Benutzerzugriffsebenen, HTTPS-Verschlüsselung und IP-Adressfilter garantieren sichere Videoverwaltung und -konfiguration.

Mithilfe der integrierten Zweiwege-Audiofunktionalität können Sie verdächtiges Verhalten aufdecken sowie Aufträge oder Anforderungen übermitteln.

PTZ- und Dome-Kameras lassen sich an der seriellen Schnittstelle an den Videoserver anschließen und bequem über eine Benutzeroberfläche bedienen.

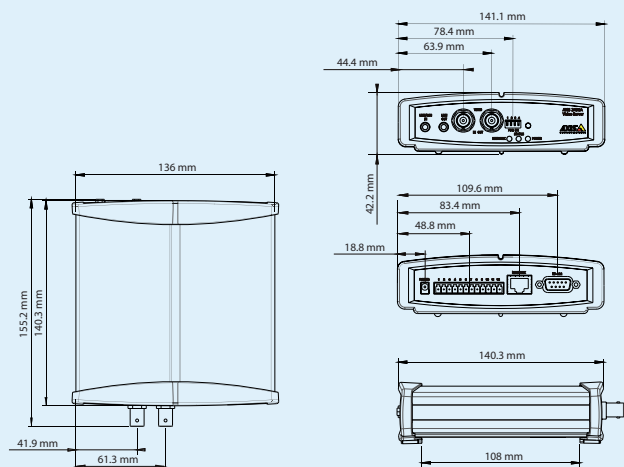
Technische Daten – AXIS 243SA Videoserver

Video-Encoder	
Video-komprimierung	MPEG-4 Part 2 (ISO/IEC 14496-2) Motion JPEG
Auflösungen	704x576 bis 160x120
Bildrate MPEG-4	30/25 (NTSC/PAL) Bilder/s bei allen Auflösungen
Bildrate Motion JPEG	30/25 (NTSC/PAL) Bilder/s bei allen Auflösungen
Video-Streaming	Gleichzeitig MPEG-4 und Motion JPEG Bildrate und Bandbreite steuerbar VBR/CBR MPEG-4
Bildeinstellungen	Komprimierung, Farbe Bildrotation: 90°, 180°, 270° Seitenverhältniskorrektur Text- und Bild-Overlay Privatzenenmaske Deinterlace-Filter
Audio	
Audio-Streaming	Zweiwege, Voll- oder Halbduplex, Einweg-Audio
Audio-komprimierung	G.711 PCM 8 kHz 64 kBit/s G.726 ADPCM 8 kHz 32 oder 24 kBit/s
Audio-Eingang/-Ausgang	Eingang für externes Mikrofon oder Audio Audio-Ausgang (Leistungsstufe)
Netzwerk	
Sicherheit	Kennwortschutz, IP-Adressfilter, HTTPS-Verschlüsselung, IEEE 802.1X-Netzwerkzugriffskontrolle
Unterstützte Protokolle	IPv4/v6, HTTP, HTTPS, QoS Layer 3 DiffServ, FTP, SMTP, Bonjour, UPnP, SNMPv1/v2c/v3 (MIB-II), DNS, DynDNS, RTSP, RTP, TCP, UDP, IGMP, RTCP, ICMP, DHCP, ARP, SOCKS

Systemintegration	
Anwendungs-programmier-schnittstelle	Offene API für Softwareintegration, einschließlich VAPIX® von Axis Communications, verfügbar unter www.axis.com
Intelligentes Video	Videobewegungserkennung, aktiver Manipulationsalarm, Audioerkennung
Alarmauslösung	Intelligentes Video, externe Eingänge, Neustart, Videoverlust
Alarmereignisse	Hochladen von Dateien über FTP, HTTP und E-Mail Benachrichtigung über E-Mail, HTTP und TCP Aktivierung externer Ausgänge PTZ-Voreinstellungen Lokaler Speicher
Videopuffer	9 MB Vor- und Nachalarm
Schwenken/Neigen/Zoomen	Unterstützung für eine breite Palette an analogen PTZ-Kameras (Treiber stehen unter www.axis.com zum Download bereit) 20 Voreinstellungen, Rundgangüberwachung, PTZ- Steuerungswarteschlange Unterstützung für Windows-kompatible Joysticks
Allgemein	
Gehäuse	Metallgehäuse. Eigenständig, stapelbar oder mit Halterungen für Wand- oder Käfigmontage
Prozessoren und Speicher	ETRAX 100LX, ARTPEC-2, 32 MB RAM, 8 MB Flash
Stromversorgung	7 bis 20 V Gleichstrom, max. 8 W
Anschlüsse	Analoger Composite-Videoeingang NTSC/PAL mit automatischer Erkennungsfunktion: 1 BNC-Eingang, 1 BNC-Ausgang (Durchschleifung) oder Y/C-Video-Eingang RJ-45 10BASE-T/100BASE-TX E/A-Anschlussblock für vier Alarmeingänge/-ausgänge, RS-485, alternative Stromversorgung D-Sub für RS-232 3,5-mm-Buchse für Mikro/Audio-Eingang, 3,5-mm-Buchse für Audio-Ausgang
Betriebsbedingungen	5 – 50 °C Relative Luftfeuchtigkeit 20 bis 80 % (nicht kondensierend)
Zulassungen	EN 55022 Klasse B, EN 61000-3-2, EN 61000-3-3, EN 55024, FCC Teil 15 Abschnitt B Klasse B, ICES-003 Klasse B, VCCI Klasse B, C-tick AS/NZS CISPR 22, EN 60950-1 Netzteil: EN 60950-1, UL, cUL
Gewicht	540 g
Im Lieferumfang enthaltenes Zubehör	Netzteil, Montage- und Anschlusszubehör, Installationsanleitung, CD mit Installations- und Verwaltungsprogrammen, Software und Benutzerhandbuch, Windows Decoder-Lizenz für einen Benutzer

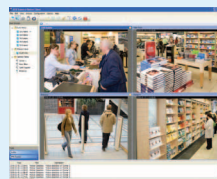
Weitere Informationen finden Sie unter www.axis.com

Abmessungen



Sonderzubehör

AXIS T8310 Videoüberwachungs-Steuerungseinheit



Informationen zu AXIS Camera Station und
Videoverwaltungssoftware von
Axis Application Development Partners
finden Sie unter
www.axis.com/products/video/software/