

AXIS 241QA ビデオサーバ

アナログ監視システムにデジタル映像の利点を



- > 高品質、デインターレースビデオ
- > MPEG-4、Motion JPEG 同時利用
- > ビデオモーション検知
- > PTZ およびドームカメラ対応
- > 充実したセキュリティ機能
- > 音声サポート

AXIS 241QA ビデオサーバは既存のアナログシステムを IP ベースのシステムに統合し、プロフェッショナルなネットワークビデオ技術の利点を活用する手段を提供します。



AXIS 241QA ビデオサーバは、アナログのビデオ信号を高品質かつデインターレース処理されたデジタルビデオストリームに変換し、IP ネットワークを経由して配信します。AXIS 241QA は、4 チャンネルのアナログビデオ入力を装備しています。

各チャンネルで MPEG-4 と Motion JPEG ストリームをフルフレームレートで同時配信することが可能。画像の閲覧および録画用に個別に設定を行うことで、適切な画質を得ると同時に利用する帯域幅と保存スペースの最適化を実現します。

AXIS 241QA ビデオサーバは強力なイベント機能を提供します。モーション検知、画像のアップロード、アラーム通知、および I/O コネクタに接続した外部デバイスのコントロールが可能です。

AXIS 241QA ビデオサーバはシリアルポートを搭載。ネットワーク経由で PTZ カメラやドームカメラの接続・操作が可能です。

AXIS 241QA ビデオサーバは、マルチユーザパスワード保護、IP アドレスフィルタリング、HTTPS 暗号化、IEEE 8021X などのセキュリティ機能を搭載しています。

双方向音声通信に対応。来訪者との会話、侵入者への警告など、映像に加え音声によるコミュニケーションが行えます。

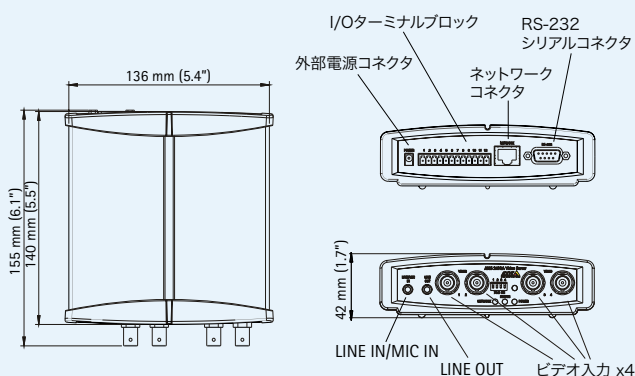
技術仕様 – AXIS 2410A ビデオサーバ

ビデオエンコーダ	
ビデオ圧縮	MPEG-4 Part 2 (ISO/IEC 14496-2) Motion JPEG
解像度	4 CIF、2CIF Expanded、2CIF、CIF、QCIF 最大：704x480 (NTSC) 最小：176x120 (NTSC)
フレームレート - MPEG-4	最大 20 フレーム / 秒 (CIF)
フレームレート - Motion JPEG	最大 30 フレーム / 秒 (CIF)
ビデオストリーミング	MPEG-4、Motion JPEG の同時使用可 フレームレート、帯域幅使用率のコントロール 固定、可変ビットレート (MPEG-4)
画像の設定	圧縮レベル、カラー、画像の回転、ミラーリング、縦横比の調整 オーバーレイ機能 (テキスト / 画像) プライバシーマスク デインターレーシング
パン / チルト / ズーム	対応するパン / チルト / ズームデバイスドライバは Axis のホームページからダウンロード可 (www.axis.com) プリセットポジション ガードツアー PTZ コントロールキュー
音声	
音声ストリーミング	Two-way, full duplex, half duplex
音声圧縮	G.711 PCM 8 kHz 64 kbit/s G.726 ADPCM 8 kHz 32 or 24 kbit/s
音声入力 / 出力	External microphone or line input, line level output
ネットワーク	
セキュリティ	マルチパスワード保護、IP アドレスフィルタリング、HTTPS 暗号化、IEEE 802.1X 認証、ダイジェスト認証、ユーザアクセスログ
対応プロトコル	IPv4/v6, HTTP, HTTPS, QoS layer 3 DiffServ, FTP, SMTP, Bonjour, UPnP, SNMPv1/v2c/v3(MIB-II), DNS, DynDNS, NTP, RTSP, RTP, TCP, UDP, IGMP, RTCP, ICMP, DHCP, ARP, SOCKS

システムインテグレーション	
アプリケーションプログラミングインターフェイス	VAPIX® を含む、ソフトウェアインテグレーションのためのオープン API の提供 (www.axis.com にて入手可能です)
インテリジェントビデオ	ビデオモーション検知、いたずら警告
アラームトリガ	モーション検知、外部 I/O、いたずら警告
アラームイベント	FTP、HTTP、電子メールを利用した画像アップロード 電子メール、HTTP、TCP によるイベント通知
ビデオバッファ	各チャンネル：9 MB (プリ / ポストアラーム)
一般	
ケーシング	メタルケーシング (スタンドアロンタイプ)
プロセッサ / メモリ	CPU : ETRAX 100LX、ビデオ処理 / 圧縮 : ARTPEC-2 メモリ : 64 MB、フラッシュ : 8 MB
電源	外部電源アダプタ (PS-K) : 9V DC、9W I/O コネクタ : 7 ~ 20V DC、最大 8W
コネクタ	アナログコンポジットビデオ、NTSC/PAL 自動認識 BNC 入力×4 イーサネットコネクタ (RJ-45) : 10BASE-T/100BASE-TX ターミナルブロック : アラーム入力 x4、出力トランジスタ x4 D-sub コネクタ : RS-232 LINE/MIC IN : 3.5 mm ソケット入力コネクタ LINE OUT : 3.5 mm ソケット出力コネクタ
動作環境	温度 : 5 ~ 50°C 湿度 : 20 ~ 80% RH (結露不可)
認可	EN 55022 Class B, EN 61000-3-2, EN 61000-3-3, EN 55024, FCC Part 15 Subpart B Class B, ICES-003 Class B, VCCI Class B, C-tick AS/NZS CISPR 22, EN 60950-1 Power supply: EN 60950-1, UL, cUL
重量	540 g
付属品	外部電源アダプタ、取り付けキット、ターミナルコネクタ、AXIS Network Video CD、MPEG-4 ライセンス (Windows デコーダ 1 ライセンス)

詳しい情報については、www.axiscom.co.jp をご覧ください。

寸法



オプションアクセサリ



AXIS 295 ジョイスティック
PTZ カメラおよびドームカメラを簡単にコントロール



AXIS Camera Station は、Axis ネットワークカメラおよび Axis ビデオエンコーダに接続されたアナログカメラからの画像を表示・録画する包括的なビデオ管理ソフトウェアです。詳しくは、Axis のホームページをご覧ください。
www.axiscom.co.jp/prod/video/soft/

アクシスコミュニケーションズ株式会社

©2009 Axis Communications AB. AXIS COMMUNICATIONS, AXIS, ETRAX, ARTPEC, VAPIX は、スウェーデンおよびその他の国で登録された Axis AB の登録商標です。その他、記載の社名、商品名などは、各社の商標または登録商標です。記載の内容は予告なく変更されることがあります。記載の内容は、2009年2月現在のものです。

AXIS
COMMUNICATIONS