

AXIS 225FD 固定ドームネットワークカメラ

厳しい環境下でプロフェッショナルなビデオ監視を実現



- > 耐衝撃構造
- > 優れた画質
- > MPEG-4、Motion JPEG 同時利用
- > 強力なイベント管理機能
- > Power over Ethernet

AXIS 225FD 固定ドームネットワークカメラは、シンプルかつ堅牢なケーシングを採用した厳しい環境下での利用が可能なネットワークカメラです。学校、大学の構内、駅、駐車場など、各種施設の安全を確保するためのソリューションを提供します。

AXIS 225FD は、耐水、耐衝撃構造のケーシング、およびヒーターとファンを内蔵した屋外仕様の設計となっています。様々な環境下での設置、利用が可能です。

プログレッシブスキャン CCD センサーと自動的にオン/オフの切替が可能な赤外線カットフィルターを搭載することで、昼夜を問わず鮮明な画像配信を実現します。

MPEG-4 および Motion JPEG ストリームの同時配信が可能です。必要とされる画質や帯域幅に応じてビデオストリームを最適化することができます。

モーション検知、いたずら警告、プリ/ポストアラームバッファなどを利用した、強力なイベント管理機能を提供します。

AXIS 225FD の設置時には、レンズの向きを水平方向および垂直方向に動かしたり、レンズ部を回転させて撮影範囲を調整することができます。さらに、Power over Ethernet に対応することで、ネットワークを経由してカメラに電源を供給することができ、配線の簡便化と導入コストの削減が図れます。



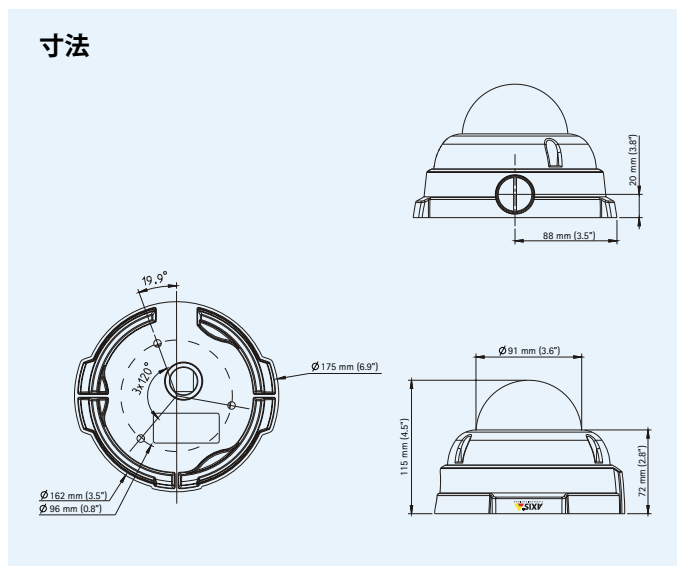
技術仕様 – AXIS 225FD 固定ドームネットワークカメラ

カメラ	
モデル	AXIS 225FD: 標準レンズ AXIS 225FD 22 mm: 望遠レンズ
撮像素子	1/4" プログレッシブスキャン RGB CCD
レンズ	AXIS 225FD: パリアフォーカル、DC アイリス、焦点距離 - 2.8 ~ 5.8 mm、F 値 - F1.4、水平画角 - 75° (広角) ~ 36° (望遠)、垂直画角 - 53° (広角) ~ 27° (望遠)、撮影可能距離 - 0.3m ~ 無限大 AXIS 225FD 22 mm: パリアフォーカル、DC アイリス、焦点距離 - 9 ~ 22 mm、F 値 - F1.5、水平画角 - 22° (広角) ~ 10° (望遠)、垂直画角 - 17° (広角) ~ 8° (望遠)、撮影可能距離 - 0.3m ~ 無限大
最低照度	AXIS 225FD: カラー - 1 lux (F1.4)、白黒 - 0.2 lux (F1.4) AXIS 225FD 22 mm: カラー - 1.5 lux (F1.5)、白黒 - 0.3 lux (F1.5)
シャッタースピード	1/12500 ~ 2 秒
マニュアル角度調整	パン: 360°、チルト: 170°、回転: 340°
ビデオ	
ビデオ圧縮	MPEG-4 Part 2 (ISO/IEC 14496-2) Motion JPEG
解像度	640x480、480x360、320x240、240x180、160x120
フレームレート MPEG-4	すべての解像度で最大 30 フレーム / 秒
フレームレート Motion JPEG	すべての解像度で最大 30 フレーム / 秒
ビデオストリーミング	MPEG-4、Motion JPEG による同時ストリーミングが可能 フレームレート、帯域幅の使用率のコントロールが可能 可変、固定ビットレート (MPEG-4)
画像の設定	圧縮レベル、画像の回転、カラーレベル、輝度、コントラスト、シャープネス、ホワイトバランス、露出コントロール、露出エリア、逆光補正、暗所における画質の調整 オーバーレイ機能 (テキスト / 画像) プライバシーマスク
ネットワーク	
セキュリティ	マルチユーザーパスワード保護、IP アドレスフィルタリング、HTTPS 暗号化、IEEE 802.1X、ユーザーアクセスログ
対応プロトコル	IPv4/v6, HTTP, HTTPS, QoS Layer 3 DiffServ, FTP, SMTP, Bonjour, UPnP, SNMPv1/v2c/v3 (MIB-II), DNS, DynDNS, NTP, RTSP, RTP, TCP, UDP, IGMP, RTCP, ICMP, DHCP, ARP, SOCKS

システムインテグレーション	
アプリケーション プログラミング インターフェイス	VAPIX® を含むソフトウェアインテグレーションのためのオープン API の提供 (www.axis.com にて入手可能)
インテリジェント ビデオ	モーション検知、いたずら警告
アラームトリガ	インテリジェントビデオ、動作環境温度、外部入力
アラームイベント	FTP、HTTP、電子メールを利用した JPEG ファイルのアップロード HTTP、TCP、電子メールによるイベント通知 外部出力の駆動
アラームバッファ	9 MB (プリ / ポストアラーム)
一般	
ケーシング	メタルベース、ポリカーボネート透明ドームカバー 耐荷重 1000 kg IP66 準拠
プロセッサ / メモリ	CPU: ETRAX 100LX、ビデオ処理 / 圧縮: ARTPEC-2、メモリ: 32 MB、フラッシュ: 8 MB
電源	カメラ、ファン利用時: 9 ~ 24 V DC、最大 5.5 W 10 ~ 24 V AC、最大 8 VA Power over Ethernet (IEEE 802.3af 準拠) - Class 2 カメラ、ファン、ヒーター* 利用時: 12 V DC、最大 20 W 24 V AC、最大 25 VA * ヒーターへの電源供給には、オプションの屋外用電源アダプタ (AXIS PS-24) が必要です。
コネクタ	イーサネットコネクタ (RJ-45): 10BASE-T/100BASE-TX、PoE ターミナルコネクタ: アラーム入力×2、アラーム出力×1 電源コネクタブロック: 外部電源アダプタ接続用コネクタ
動作環境	温度 (ヒーター未使用): 5 ~ 50°C 温度 (ヒーター使用時): -20 ~ 50°C 湿度: 20 ~ 80% RH (結露不可)
認可	EN 55022 Class B, EN 55024, EN 61000-3-2, EN 61000-3-3, FCC Part 15 Subpart B Class B, VCCI Class B, C-tick AS/NZS CISPR22, ICES-003 Class B, EN60950-1 Power supply: EN 60950-1, UL, cUL
重量	1.3 kg (外部電源アダプタを除く)
付属品	外部電源アダプタ (屋内用)、マウンティングキット、AXIS Network Video CD、MPEG-4 デコーダ (Windows デコーダ 1 ライセンス)

詳しい情報については、www.axiscom.co.jp をご覧ください。

寸法



オプションアクセサリ



AXIS Camera Station は、Axis ネットワークカメラからの画像を表示・録画する、包括的なビデオ管理ソフトウェアです。詳しくは、Axis のホームページをご覧ください。
www.axiscom.co.jp/prod/video/soft/

アクシスコミュニケーションズ株式会社

©2009 Axis Communications AB. AXIS COMMUNICATIONS, AXIS, ETRAX, ARTPEC, VAPIX は、スウェーデンおよびその他の国で登録された Axis AB の登録商標です。その他、記載の社名、商品名などは、各社の商標または登録商標です。記載の内容は予告なく変更されることがあります。記載の内容は、2009年11月現在のものです。

AXIS
COMMUNICATIONS