

AXIS 223M ネットワークカメラ

デイナイト機能搭載、高精細画像を昼夜を問わず配信可能



- > メガピクセル解像度
- > デイナイト機能
- > Power over Ethernet
- > 半二重音声
- > 強力なイベント管理機能

AXIS 223M ネットワークカメラは、急増するセキュリティ・監視用途向けに開発されたメガピクセル対応の高性能カメラです。銀行、オフィス、空港などの各種施設や、都市、交通監視をはじめとする各種アプリケーションに最適なソリューションを提供します。

AXIS 223M は 2 メガピクセルの CCD センサーとバリフォーカルレンズを採用。高精細な画像の配信により、画像に写っている人や物などの識別が容易になります。

自動的に赤外線カットフィルタのオン / オフを切り替える機能を搭載。昼間などの明るい環境ではカラー画像を、夜間や暗い場所では白黒画像を配信します。

IEEE 802.3af に準拠した Power over Ethernet に対応。イーサネットケーブル 1 本で電源供給と映像伝送が行え、設置の簡便化、導入コストの削減が図れます。

方向音声（半二重）に対応。来訪者との会話、侵入者への警告など、映像に加えて音声によるコミュニケーションが行えます。

AXIS 223M は、ビデオモーション検知、いたずら警告、音声検知、プリ / ポストアラーム / バッファなど、強力なイベント管理機能を搭載しています。



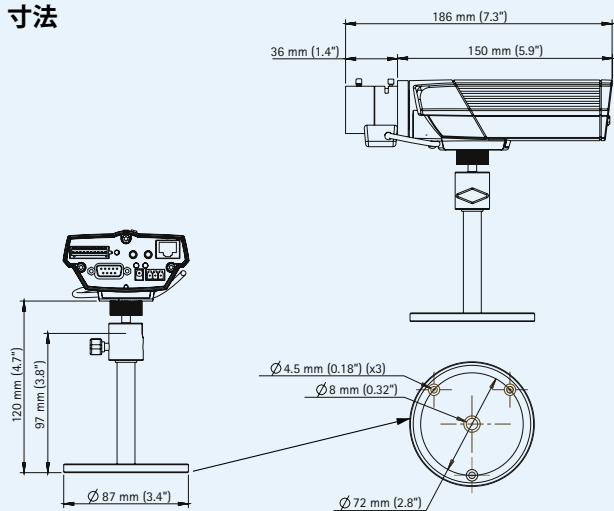
技術仕様 – AXIS 223M ネットワークカメラ

カメラ	
撮像素子	1/2.7" プログレッシブスキャン RGB CCD
レンズ	DC アイリス、C マウント*、焦点距離：4.0 ~ 8.0 mm、F 値：F1.4 水平画角：72° (広角) ~ 38° (望遠) 垂直画角：50° (広角) ~ 26.5° (望遠) *C または CS マウントタイプのレンズへの付け替えが可能
最低照度	カラー：1.5 lux (F1.4) 白黒：0.2 lux (F1.4)
シャッタースピード	1/7500 ~ 2 秒
ビデオ	
ビデオ圧縮	MPEG-4 Part 2 (ISO/IEC 14496-2) Motion JPEG
解像度	Motion JPEG：18 種類 ワイド (16:9) - 1600x900、1280x720、1024x576、800x450、 640x360、480x270、320x180、240x135、160x90 ノーマル (4:3) - 1600x1200、1280x960、1024x768、800x600、 640x480、480x360、320x240、240x180、160x120 MPEG-4：10 種類 ワイド (16:9) - 640x360、480x270、320x180、240x135、160x90 ノーマル (4:3) - 640x480、480x360、320x240、240x180、160x120
フレームレート MPEG-4	最大 12 フレーム / 秒 (640x360) 最大 9 フレーム / 秒 (640x480)
フレームレート Motion JPEG	最大 12 フレーム / 秒 (1600x900) 最大 9 フレーム / 秒 (1600x1200)
ビデオストリーミング	MPEG-4、Motion JPEG の同時利用可 フレームレート、帯域幅のコントロール 固定、可変ビットレートの選択 (MPEG-4)
画像の設定	圧縮レベル、カラー、輝度、シャープネス、コントラスト、ホワイト バランス、露出コントロール、逆光補正、画像の回転、ミラーリング オーバーレイ機能 (テキスト / 画像) プライバシーマスク
音声	
音声ストリーミング	双方向 (半二重)、単方向、音声オフ
音声圧縮	AAC LC 8/16 kHz G.711 PCM 8 kHz G.726 ADPCM 8 kHz (AAC と G.726 はビットレートの設定が可能)
音声入力 / 出力	外部マイクフォンまたはライン入力 ラインレベル出力

ネットワーク	
セキュリティ	マルチユーザパスワード保護、IP アドレスフィルタリング、HTTPS 暗号化、IEEE 802.1X 認証、ユーザアクセスログ、ダイジェスト認証
対応プロトコル	IPv4/v6、HTTP、HTTPS、QoS Layer 3 DiffServ、FTP、SMTP、Bonjour、UPnP、SNMPv1/v2c/v3 (MIB-II)、DNS、DynDNS、NTP、RTSP、RTP、TCP、UDP、IGMP、RTCP、ICMP、DHCP、ARP、SOCKS
システムインテグレーション	
アプリケーション プログラミング インターフェイス	VAPIX® を含むソフトウェアインテグレーションのためのオープン API の提供 (www.axis.com にて入手可能)
インテリジェント ビデオ	ビデオモーション検知、いたずら警告、音声検知
アラームトリガ	インテリジェントビデオ、赤外線カットフィルタ、温度警告、外部 I/O
アラームイベント	FTP、HTTP、電子メールを利用した画像アップロード HTTP、TCP、電子メールを利用したイベント通知 外部出力の駆動
アラームバッファ	36 MB (プリ / ポストアラーム)
一般	
ケーシング	アルミニウム
プロセッサ / メモリ	プロセッサ：ETRAX FS、ビデオ処理 / 圧縮：ARTPEC-2、メモリ：64 MB、フラッシュ：8 MB
電源	電源コネクタブロック：7 ~ 24V DC 最大 6W、10 ~ 24V AC 最大 8VA Power over Ethernet (IEEE 802.3af 準拠)：Class 2
コネクタ	ネットワークコネクタ (RJ-45)：10BASE-T/100BASE-TX I/O コネクタ：アラーム入力×2、アラーム出力×1 RS-232 シリアルコネクタ：D-sub LINE/MIC IN：3.5 mm ジャック、LINE OUT：3.5 mm ジャック
動作環境	温度：0 ~ 50°C 湿度：20 ~ 80% RH (結露不可)
認可	EN 55022 Class B、EN 55024、EN 61000-3-2、EN 61000-3-3、 EN 61000-6-1、EN 61000-6-2、FCC Part 15 Subpart B Class B、 VCCI Class B、C-tick AS/NZS CISPR22、ICES-003 Class B、EN 60950-1 Power supply: EN 60950-1, UL, cUL
重量	620 g (外部電源を除く)
付属品	外部電源アダプタ、スタンド、I/O ターミナルブロック、CS レンズアダプタリング、AXIS Network Video CD、MPEG-4 ライセンス (Windows デコーダ1 ユーザライセンス)

詳しい情報については、www.axiscom.co.jp をご覧ください。

寸法



オプションアクセサリ

各種ハウジング (写真は欧米販売モデルです。)



交換レンズ



AXIS Camera Station は、Axis ネットワークカメラからの画像を表示・録画する、包括的なビデオ管理ソフトウェアです。詳しくは、Axis のホームページをご覧ください。
www.axiscom.co.jp/prod/video/soft/

アクシスコミュニケーションズ株式会社

©2009 Axis Communications AB. AXIS COMMUNICATIONS, AXIS, ETRAX, ARTPEC, VAPIX は、スウェーデンおよびその他の国で登録された Axis AB の登録商標です。その他、記載の社名、商品名などは、各社の商標または登録商標です。記載の内容は予告なく変更されることがあります。記載の内容は、2009年6月現在のものです。

AXIS
COMMUNICATIONS