

## AXIS 223M Netzwerk-Kamera

Überwachung bei Tag und Nacht mit äußerst hoher Detailgenauigkeit.



- > Auflösung im Megapixel-Bereich
- > Tag/Nacht-Funktion
- > Power over Ethernet
- > Zweiwege-Audio
- > Leistungsstarke Ereignisverwaltung

Die Netzwerk-Kamera AXIS 223M ist eine hochleistungsfähige Megapixel-Netzwerk-Kamera für anspruchsvolle Sicherheitssysteme. Sie ist die ideale Lösung für die Sicherheit in Banken, Flughäfen und anderen Einrichtungen sowie zur Verkehrsüberwachung und zur Überwachung von Straßen und Plätzen.

Dank einer Auflösung von 2 Megapixeln liefert die AXIS 223M gestochen scharfe Bilder mit außerordentlicher Bildgenauigkeit, die zur Identifizierung von Personen und Objekten ideal geeignet ist.

AXIS 223M bietet automatische Tag/Nacht-Funktionalität mit wegschwenkbaren Infrarot-Filter für höhere Lichtempfindlichkeit.

Die Energieversorgung der Kamera kann per Power over Ethernet (PoE gemäß IEEE 802.3af) über das Netzwerk erfolgen, sodass die kostspielige Installation von Stromleitungen entfällt.

Mit Hilfe der Zweiwege-Audiounterstützung kann ein Fernbenutzer in den überwachten Bereich hineinhören und mit Besuchern oder Eindringlingen kommunizieren.

Die leistungsstarke Ereignisverwaltung umfasst die Videobewegungserkennung, den aktiven Manipulationsalarm, die Audioerkennung und einen Pufferspeicher für Vor- und Nachalarmbilder.



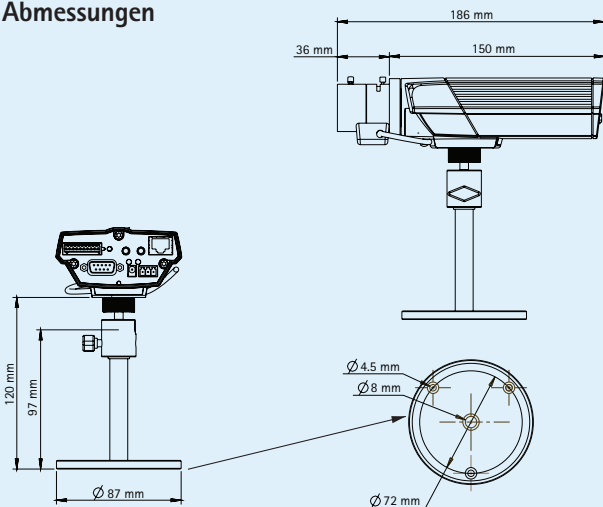
## Technische Daten – AXIS 223M Netzwerk-Kamera

Kamera	
<b>Bildsensor</b>	1/2.7" RGB-CCD mit progressiver Abtastung
<b>Objektiv</b>	4,0 – 8,0 mm, F1.4, DC-Blende, C-Gewinde Die Kamera kann mit einem C- oder CS-Objektiv verwendet werden Sichtwinkel horizontal: 38° – 72°
<b>Minimale Lichtstärke</b>	Farbe: 1,5 Lux, F1.4 Schwarzweiß: 0,2 Lux, F1.4
<b>Verschlusszeit</b>	1/7500 s bis 2 s
Video	
<b>Video-komprimierung</b>	MPEG-4 Part 2 (ISO/IEC 14496-2) Motion JPEG
<b>Auflösungen</b>	160 x 120 bis 1600 x 1200
<b>Bildrate MPEG-4</b>	Bis zu 12 Bilder/s bei 640 x 360, 9 Bilder/s bei 640 x 480
<b>Bildrate Motion JPEG</b>	Bis zu 12 Bilder/s bei 1600 x 900, 9 Bilder/s bei 1600 x 1200
<b>Videostrom</b>	Gleichzeitig MPEG-4 und Motion JPEG Bildrate und Bandbreite steuerbar VBR/CBR MPEG-4
<b>Bildeinstellungen</b>	Komprimierung, Farbe, Helligkeit, Schärfe, Kontrast, Weißabgleich, Belichtungssteuerung, Belichtungsbereich, Gegenlichtkorrektur, Drehung, Feineinstellung des Verhaltens bei schwachen Lichtverhältnissen Text- und Bild-Overlay Privatzenonemaske
Audio	
<b>Audio-Streaming</b>	Zweiwege, Halbduplex
<b>Audio-komprimierung</b>	AAC LC 8/16 kHz G.711 PCM 8 kHz G.726 ADPCM 8 kHz Konfigurierbare Bitrate
<b>Audio-Eingang/-Ausgang</b>	Eingang für externes Mikrofon oder Audio, Ausgang Leistungsstufe
Netzwerk	
<b>Sicherheit</b>	Kennwortschutz, IP-Adressfilter, HTTPS-Verschlüsselung, IEEE 802.1X-Netzwerkzugriffssteuerung, Benutzerzugriffsprotokoll
<b>Unterstützte Protokolle</b>	IPv4/v6, HTTP, HTTPS, QoS Layer 3 DiffServ, FTP, SMTP, Bonjour, UPnP, SNMPv1/v2c/v3 (MIB-II), DNS, DynDNS, NTP, RTSP, RTP, TCP, UDP, IGMP, RTPC, ICMP, DHCP, ARP, SOCKS

Systemintegration	
<b>Anwendungs-programmier-schnittstelle</b>	Offene API für Softwareintegration, einschließlich VAPIX® von Axis Communications, verfügbar unter <a href="http://www.axis.com">www.axis.com</a>
<b>Intelligentes Video</b>	Videobewegungserkennung, aktiver Manipulationsalarm, Audioerkennung
<b>Alarmauslösung</b>	Intelligentes Video, Infrarot-Sperrfilter, Temperatur und externer Eingang
<b>Alarmergebnisse</b>	Hochladen von Dateien über FTP, HTTP und E-Mail Benachrichtigung über E-Mail, HTTP und TCP Aktivierung externer Ausgänge
<b>Videopuffer</b>	36 MB Vor- und Nachalarm
Allgemein	
<b>Gehäuse</b>	Aluminium
<b>Prozessoren und Speicher</b>	ETRAX FS, ARTPEC-2, 64 MB RAM, 8 MB Flash
<b>Stromversorgung</b>	7 – 24 V DC, max. 6 W 10 – 24 V AC, max. 8 VA Power-over-Ethernet (IEEE 802.3af), Klasse 2
<b>Anschlüsse</b>	RJ-45 für 10BASE-T/100BASE-TX, Netzteilbuchse Anschlussblock für 2 Alarmeingänge, 1 Ausgang und RS485/422 Halbduplex D-Sub für RS-232 3,5 mm MIC/Eingang, 3,5 mm Ausgang
<b>Betriebsbedingungen</b>	0 bis 50 °C Relative Luftfeuchtigkeit 20 bis 80 % (nicht kondensierend)
<b>Zulassungen</b>	EN 55022 Klasse B, EN 55024, EN 61000-3-2, EN 61000-3-3, EN 61000-6-1, EN 61000-6-2, FCC Teil 15 Abschnitt B Klasse B, VCCI Klasse B, C-Tick AS/NZS CISPR22, ICES-003 Klasse B, EN 60950-1 Netzteil: EN 60950-1, UL, cUL
<b>Gewicht</b>	620 g
<b>Im Lieferumfang enthaltenes Zubehör</b>	Installationsanleitung, CD mit Benutzerhandbuch, Aufzeichnungssoftware, Installations- und Verwaltungstools, Montage- und Anschlusszubehör, Netzteil, CS-Anschlussring für alternatives CS-Objektiv, Windows Decoder-Lizenz für 1 Benutzer

Weitere Informationen finden Sie unter [www.axis.com](http://www.axis.com)

### Abmessungen



### Sonderzubehör

Verschiedene Gehäuse



Objektive



T90A IR-Strahler



Informationen zu AXIS Camera Station und Videoverwaltungssoftware von Axis Application Development Partners finden Sie unter [www.axis.com/products/video/software/](http://www.axis.com/products/video/software/)