

## AXIS 221 ネットワークカメラ

### 高性能なプロフェッショナルデイトナイトネットワークカメラ



- > プログレッシブスキャンによる優れた画質
- > デイトナイト機能
- > 高フレームレート、VGAで最大 45 フレーム / 秒
- > Power over Ethernet
- > 強力なイベント管理機能

AXIS 221 ネットワークカメラは、IP ネットワーク上で本格的な監視を行うための高性能ネットワークカメラです。様々な環境下で高品質の画像を配信する、屋内および屋外における厳しいセキュリティ監視の要件を満たすネットワークカメラです。

AXIS 221は自動的にオン/オフを切替可能な赤外線カットフィルターと光感度の高い CCD センサーを搭載しています。十分な光のある場所ではカラー画像、暗い場所では白黒の画像を配信します。プログレッシブスキャンの採用により、動いている被写体でも鮮明にとらえることができます。

AXIS 221 は VGA 解像度 (640x480) で最大 45 フレーム / 秒のフレームレートで画像を配信します。

MPEG-4 および Motion JPEG ストリームの同時配信が可能です。必要とされる画質や利用可能な帯域幅に応じてビデオストリームを最適化することができます。

Power over Ethernet (IEEE 802.3af 準拠) に対応。ネットワークを経由してカメラに電源を供給することができ、設置の簡便化と導入コストの削減が図れます。

モーション検知、いたずら警告、プリ/ポストアラームバッファなど、多彩なイベント管理機能によってネットワークビデオシステムでネットワークカメラを効率よく利用することができます。



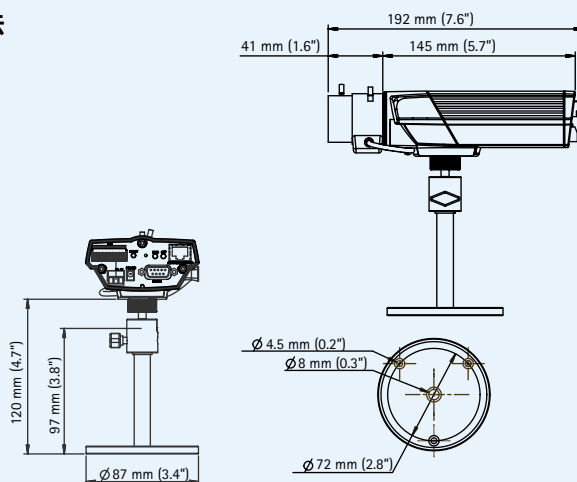
## 技術仕様 – AXIS 221 ネットワークカメラ

カメラ	
撮像素子	1/3" プログレッシブスキャン RGB CCD
レンズ	パリアフォーカル、DC アイリス、CS マウント 焦点距離：3.0 ～ 8.0 mm、F 値：F1.0 水平画角：93° (広角) ～ 35° (望遠)、垂直画角：69° (広角) ～ 26.4° (望遠)、撮影可能距離：0.3 m ～ 無限大
最低照度	カラー：0.65 (F1.0) 白黒：0.08 lux (F1.0)
シャッタースピード	1/25000 ～ 2 秒
ビデオ	
ビデオ圧縮	MPEG-4 Part 2 (ISO/IEC 14496-2) Motion JPEG
解像度	640x480、480x360、320x240、240x180、160x120
フレームレート MPEG-4	640x480 で最大 24 フレーム / 秒、480x360 以下の場合は最大 30 フレーム / 秒
フレームレート Motion JPEG	640x480 で最大 45 フレーム / 秒、480x360 以下の場合は 60 フレーム / 秒
ビデオストリーミング	MPEG-4、Motion JPEG による同時ストリーミングが可能 フレームレート、帯域幅の使用率のコントロールが可能 固定、可変ビットレート (MPEG-4)
画像の設定	圧縮レベル、画像の回転、カラーレベル、輝度、シャープネス、 コントラスト、ホワイトバランス、露出コントロール、露出エリア、 逆光補正、暗所における画質の調整 オーバーレイ機能 (テキスト / 画像) プライバシーマスク
ネットワーク	
セキュリティ	マルチユーザパスワード保護、IP アドレスフィルタリング、 HTTPS 暗号化、IEEE 802.1X、ユーザアクセスログ
対応プロトコル	IPv4/v6、HTTP、HTTPS、QoS Layer 3 DiffServ、FTP、SMTP、Bonjour、 UPnP、SNMPv1/v2c/v3 (MIB-II)、DNS、DynDNS、NTP、RTSP、RTP、 TCP、UDP、IGMP、RTCP、ICMP、DHCP、ARP、SOCKS

システムインテグレーション	
アプリケーション プログラミング インターフェイス	VAPIX® を含むソフトウェアインテグレーションのためのオープン API の提供 (www.axis.com で入手可能)
インテリジェント ビデオ	モーション検知、いたずら警告、音声検知
アラームトリガ	インテリジェントビデオ、赤外線カットフィルター、動作環境温 度、外部入力
アラームイベント	FTP、HTTP、電子メールを利用した JPEG ファイルのアップロード HTTP、TCP、電子メールによるイベント通知 外部出力の駆動
アラームバッファ	9 MB (プリ / ポストアラーム)
一般	
ケーシング	メタル (アルミニウム)
プロセッサ / メモリ	CPU : ETRAX 100LX、ビデオ処理 / 圧縮 : ARTPEC-2、メモリ : 32 MB、フラッシュ : 8 MB
電源	7 ～ 24V DC、最大 5.5 W 10 ～ 24V AC、最大 7.5 VA Power over Ethernet (IEEE 802.3af) : Class 2
コネクタ	ネットワークコネクタ (RJ-45) : 10BASE-T/100BASE-TX、PoE ターミナルコネクタ : アラーム入力 × 2、アラーム出力 × 1 RS-232 ポート (D-sub)
動作環境	温度 : 5 ～ 50°C 湿度 : 20 ～ 80% RH (結露不可)
認可	EN 55022 Class B, EN 55024, EN 61000-3-2, EN 61000-3-3, EN 61000-6-1, EN 61000-6-2, FCC Part 15 Subpart B Class B, VCCI Class B, C-tick AS/NZS CISPR22, ICES-003 Class B, EN 60950-1 Power supply: EN 60950-1, UL, cUL
重量	550 g (外部電源アダプタを除く)
付属品	外部電源アダプタ、スタンド、I/O ターミナルコネクタ、AXIS Network Video CD、MPEG-4 デコーダ (Windows デコーダ 1 ライ センス)

詳しい情報については、www.axiscom.co.jp をご覧ください。

## 寸法



## オプションアクセサリ

各種ハウジング (写真は欧米販売モデルです。)



交換レンズ



AXIS Camera Station は、Axis ネットワークカメラからの  
画像を表示・録画する、包括的なビデオ管理ソフトウェア  
です。詳しくは、Axis のホームページをご覧ください。  
www.axiscom.co.jp/prod/video/soft/

アクシスコミュニケーションズ株式会社

©2009 Axis Communications AB. AXIS COMMUNICATIONS, AXIS, ETRAX, ARTPEC, VAPIX は、スウェーデンおよびその他の国で登録された Axis AB の登録商標です。その他、記載の社名、商品名などは、各社の商標または登録商標です。記載の内容は予告なく変更されることがあります。記載の内容は、2009年11月現在のものです。

**AXIS**  
COMMUNICATIONS