

## Сетевая камера AXIS 221

Высокопроизводительная профессиональная камера для круглосуточного наблюдения.



- > Высочайшее качество изображения благодаря технологии прогрессивной развертки
- > Дневная и ночная съемка
- > До 45 кадров в секунду в VGA-разрешении
- > Поддержка технологии Power over Ethernet
- > Эффективные средства управления событиями

Сетевая камера AXIS 221 – это высокопроизводительная камера для круглосуточного охранного видеонаблюдения с поддержкой передачи данных по IP-сети. Она обеспечивает непревзойденное качество изображения при любом уровне освещения, что делает ее идеальным решением для систем внутреннего и наружного наблюдения с высокими требованиями к безопасности.

Автоматический съемный фильтр отсекает ИК-излучения, а также высокоточный светочувствительный CCD-датчик камеры AXIS 221 передают цветное видеоизображение при достаточном освещении и черно-белое – в темноте. Благодаря технологии прогрессивной развертки движущиеся объекты передаются без искажений.

Камера передает видеоизображение с частотой до 45 кадров в секунду при VGA-разрешении (640 x 480 пикселей).

Одновременная передача видеопотоков в формате MPEG-4 и Motion JPEG позволяет оптимизировать качество изображения и использование полосы пропускания.

Камера поддерживает технологию Power over Ethernet (IEEE 802.3af), что позволяет подавать питание посредством сетевого кабеля, исключая необходимость использования шнуров питания и снижая затраты на установку.

Возможности управления событиями повышают эффективность использования камеры в системах охранного видеонаблюдения. К таким возможностям относятся: запись при обнаружении движения, активное оповещение при попытках порчи камеры и буферизация видеоизображения до и после сигнала тревоги.

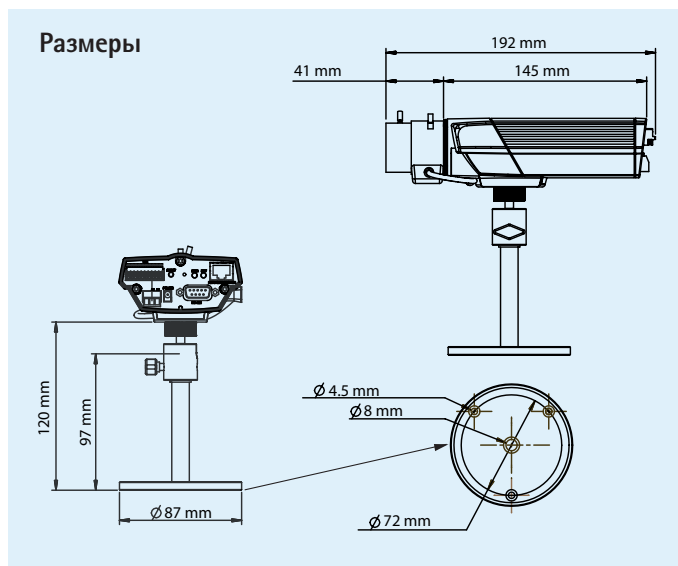


## Технические характеристики – сетевая камера AXIS 221

Камера	
<b>Датчик изображения</b>	1/3-дюймовая CCD-матрица с прогрессивной разверткой; поддержка RGB
<b>Объектив</b>	С переменным фокусным расстоянием (3,0–8,0 мм), 1,0 F, с автодиафрагмой (DC) и креплением CS Угол обзора по горизонтали: 35° – 93°
<b>Минимальное освещение</b>	Цветное изображение: 0,65 люкс; 1,0 F Черно-белое изображение: 0,08 люкс; 1,0 F
<b>Время срабатывания затвора</b>	От 1/25 000 до 2 с
Формат	
<b>Формат сжатия</b>	MPEG-4 Part 2 (ISO/IEC 14496-2) Motion JPEG
<b>Разрешение</b>	от 160 x 120 до 640 x 480
<b>Частота кадров MPEG-4</b>	До 30 кадров в секунду при разрешении 640 x 480 до 60 кадров в секунду при разрешении 320 x 240
<b>Частота кадров Motion JPEG</b>	До 45 кадров в секунду при разрешении 640 x 480 до 60 кадров в секунду при разрешении 480 x 360
<b>Видеопоток</b>	Одновременная передача данных в форматах MPEG-4 и Motion JPEG Управляемые частота кадров и пропускная способность VBR/CBR MPEG-4
<b>Параметры изображения</b>	Регулировка сжатия, поворота, цвета, яркости, резкости, контрастности, баланса белого, экспозиции, участка экспонирования: компенсация подсветки, настройка в условиях слабой освещенности Возможность наложения текста и изображения Защитная маска
Сеть	
<b>Безопасность</b>	Защита паролем, фильтрация IP-адресов, HTTPS-шифрование, управление доступом к сети IEEE 802.1X, журнал регистрации доступа пользователей
<b>Поддерживаемые протоколы</b>	IPv4/v6, HTTP, HTTPS, QoS уровня 3 (DiffServ), FTP, SMTP, Bonjour, UPnP, SNMPv1/v2c/v3 (MIB-II), DNS, DynDNS, NTP, RTSP, RTP, TCP, UDP, IGMP, RTPC, ICMP, DHCP, ARP, SOCKS

Интегрируемость	
<b>Прикладной программный интерфейс</b>	Открытый интерфейс для интеграции программного обеспечения, включая VAPIX® от компании Axis Communications, доступный по адресу <a href="http://www.axis.com">www.axis.com</a>
<b>Интеллектуальное видео</b>	Обнаружение движения, технология активного оповещения при порче камеры
<b>Сигнал тревоги</b>	Интеллектуальные видеотехнологии, съемный фильтр отсеки ИК-излучения, внешний вход
<b>События срабатывания сигнала тревоги</b>	Загрузка файла по FTP, HTTP и электронной почте Уведомления по электронной почте, а также по протоколам HTTP и TCP Активация внешнего выхода
<b>Буферизация видео</b>	9 Мб до и после сигнала тревоги
Общие характеристики	
<b>Корпус</b>	Металлический (алюминиевый)
<b>Процессоры и память</b>	ETRAX 100LX, ARTPEC-2, 32 Мб ОЗУ, 8 Мб флэш-памяти
<b>Питание</b>	7 – 24 В постоянного тока, макс. 5,5 Вт 10 – 24 В переменного тока, макс. 7,5 ВА Power over Ethernet (IEEE 802.3а, класс 2)
<b>Разъемы</b>	RJ-45 для 10BASE-T/100BASE-TX, гнездо для подключения внешнего источника тока Терминальный блок для 2 входов сигнала тревоги, 1 выхода и порта RS485 D-sub для порта RS-232
<b>Условия эксплуатации</b>	от 0 до 50 °C Относительная влажность от 20 до 80 % (без конденсации)
<b>Сертификаты</b>	EN 55022 класса B, EN 55024, EN 61000-3-2, EN 61000-3-3, EN 61000-6-1, EN 61000-6-2, FCC (часть 15, разд. В, класс В, VCCI класса B, C-tick AS/NZS CISPR22, ICES-003 класса B, EN 60950-1 Источник питания: EN 60950-1, UL, cUL
<b>Вес</b>	550 г
<b>Комплект поставки</b>	Руководство по установке, компакт-диск со средствами для установки и управления, программным обеспечением для записи видео, руководством пользователя, комплекты для установки и подключения, однопользовательская лицензия на декодер Windows

Дополнительная информация доступна на сайте [www.axis.com](http://www.axis.com)



### Дополнительные принадлежности

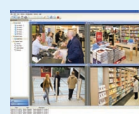
Большой выбор защитных кожухов



Объективы



Источники освещения T90A IR



Для получения информации о станции с камерой AXIS и программного обеспечения для управления видео от партнеров компании Axis по разработке программных приложений см. сайт [www.axis.com/products/video/software/](http://www.axis.com/products/video/software/)