

AXIS 216MFD/216MFD-V 固定ドームネットワークカメラ コンパクトな筐体で高精細映像監視を実現



- > 控えめかつコンパクトなデザイン
- > メガピクセル解像度
- > MPEG-4、Motion JPEG 同時利用
- > Power over Ethernet
- > 双方向音声（半二重）

AXIS 216MFD シリーズは、プロフェッショナルな屋内監視を実現するメガピクセル対応の高性能固定ドームネットワークカメラです。コンパクトかつ控えめで目立たないデザインの筐体は、店舗、学校、銀行、空港、オフィスなどの屋内監視に適しています。

AXIS 216MFD-V は耐衝撃（バンダルレジスタント）仕様のケーシングを採用、AXIS 216MFD はいたずら防止（タンパーレジスタント）仕様のケーシングを採用しています。AXIS 216MFD シリーズは、カメラを意識せずに監視を行うのに適しています。

AXIS 216MFD シリーズは、1.3 メガピクセルプログレッシブスキャン CCD と高度な画像処理機能を搭載しています。画像認証などに最適な高精細画像の配信を実現します。

MPEG-4 および Motion JPEG ストリームをメガピクセルの解像度で同時に配信することが可能です。必要とされる画質や利用可能な帯域幅に応じてビデオストリームを最適化することができます。

IEEE 802.3af に準拠した PoE（Power over Ethernet）機能を搭載。イーサネットケーブルで電源供給と映像伝送が行え、設置の簡便化、導入コストの削減が図れます。

双方向（半二重）音声通信に対応。来訪者との会話、侵入者への警告など、映像に加え音声によるコミュニケーションが行えます。



技術仕様 – AXIS 216MFD/216MFD-V 固定ドームネットワークカメラ

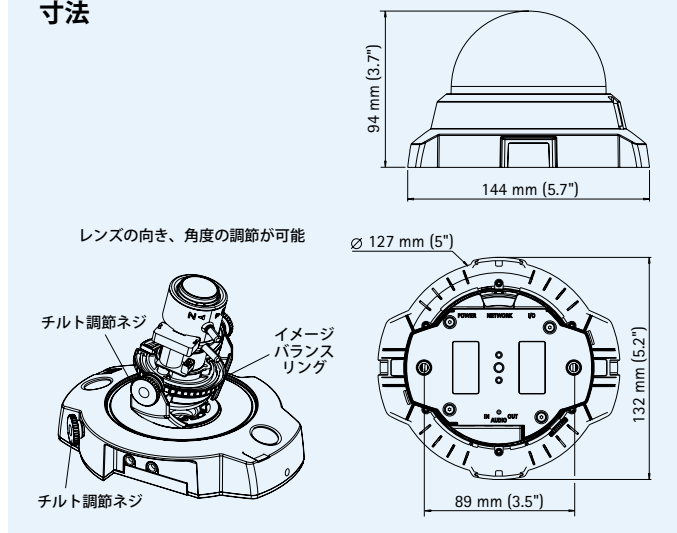
カメラ	
モデル	AXIS 216MFD: タンパーレジスタント (いたづら防止) ケーシング AXIS 216MFD-V: パンダルレジスタント (耐衝撃) ケーシング
撮像素子	1/3" プログレッシブスキャン RGB CMOS 1.3 メガピクセル
レンズ	パリアフォーカル、DC アイリス 焦点距離: 2.8 ~ 10 mm、F 値: F1.3、水平画角: 100° (広角) ~ 27° (望遠)、垂直画角: 73.3° (広角) ~ 20.5° (望遠)、撮影可能距離: 0.3 m ~ 無限大
最低照度	2 lux (F1.3)
シャッタースピード	1/15000 ~ 1/4 秒
マニュアル角度調整	パン: 360°、チルト: 170°、回転: 340°
ビデオ	
ビデオ圧縮	MPEG-4 Part 2 (ISO/IEC 14496-2) Motion JPEG
解像度	標準: 1280x1024、1280x960、1024x768、1024x768 (partial*)、 800x600、800x600 (partial*)、640x480、640x480 (partial*)、 480x360、352x288、320x240、240x180、176x144、160x120 ワイド (16:9): 1280x720、1024x576、800x450、640x360、480x270、 320x180、240x135、160x90 * Partial (パースピシャルスキャン) は、フレームレートを優先するために、 センサーの中央部分からデータを取得します。そのため通常より撮影 範囲が狭くなります。
フレームレート MPEG-4	1280x1024 で最大 8 フレーム / 秒、1024x768 (partial) で最大 13 フレーム / 秒、800x600 (partial) で最大 20 フレーム / 秒
フレームレート Motion JPEG	1280x1024 で最大 12 フレーム / 秒、1024x768 (partial) で最大 20 フレーム / 秒、800x600 (partial) で最大 30 フレーム / 秒
ビデオストリーミング	MPEG-4、Motion JPEG による同時ストリーミングが可能 フレームレート、帯域幅の使用率のコントロールが可能 固定、可変ビットレート (MPEG-4)
画像の設定	圧縮レベル、カラーレベル、輝度、シャープネス、ホワイトバランス、 露出コントロール、画像の回転、暗所における画質の調整 オーバーレイ機能 (テキスト / 画像) プライバシーマスク
音声	
音声ストリーミング	半二重、単方向
音声圧縮	AAC LC 8 kHz、G.711 PCM 8 kHz、G.726 ADPCM 8 kHz (AAC と G.726 はビットレートの設定が可能)
音声入力 / 出力	内蔵マイクロフォン、外部マイクロフォン、ライン入力 ライン出力

ネットワーク	
セキュリティ	マルチユーザパスワード保護、IP アドレスフィルタリング、 HTTPS 暗号化、IEEE 802.1X、ユーザアクセスログ
対応プロトコル	IPv4/v6、HTTP、HTTPS、QoS layer 3 DiffServ、FTP、SMTP、Bonjour、 UPnP、SNMPv1/v2c/v3(MIB-II)、DNS、DynDNS、NTP、RTSP、RTP、TCP、 UDP、IGMP、RTCP、ICMP、DHCP、ARP、SOCKS
システムインテグレーション	
アプリケーション プログラミング インターフェイス	VAPIX® を含むソフトウェアインテグレーションのためのオープン API の提供 (www.axis.com で入手可能)
インテリジェント ビデオ	モーション検知、いたづら警告、音声検知
アラームトリガ	インテリジェントビデオ、外部入力
アラームイベント	FTP、HTTP、電子メールを利用した JPEG ファイルのアップロード HTTP、TCP、電子メールによるイベント通知 外部出力の駆動
アラームバッファ	20 MB (プリ / ポストアラーム)

一般	
ケーシング	AXIS 216MFD: ポリカーボネートベース、ポリカーボネート透明 カバー AXIS 216MFD-V: 1000 kg 耐衝撃性メタルベース、耐久性ポリカー ボネート透明カバー
プロセッサ / メモリ	ビデオ処理 / 圧縮: ARTPEC-A、メモリ: 64MB、フラッシュ: 8MB
電源	4.9 ~ 5.1V DC、最大 3.8 W Power over Ethernet (IEEE 802.3af 準拠): Class 1
コネクタ	ネットワークコネクタ (RJ-45): 10BASE-T/100BASE-TX、PoE ターミナルコネクタ: アラーム入力×1、アラーム出力×1 Audio in: 3.5 mm ジャック、Audio out: 3.5 mm ジャック
動作環境	温度: 0 ~ 50 °C、湿度: 20 ~ 80% RH (結露不可)
認可	EN 55022 Class B、EN 61000-3-2、EN 61000-3-3、EN 55024、 FCC Part 15 Subpart B Class B、ICES-003 Class B、VCCI Class B、 C-tick AS/NZS CISPR 22、EN 60950-1 Power supply: EN 60950-1, UL, CSA
重量	AXIS 216MFD: 425 g (電源アダプタを除く) AXIS 216MFD-V: 580 g (電源アダプタを除く)
付属品	外部電源アダプタ、電源延長ケーブル、I/O ターミナルコネクタ、 マウンティングキット、AXIS Network Video CD、MPEG-4 デコー ダ (Windows デコーダ 1 ライセンス)

詳しい情報については、www.axiscom.co.jp をご覧ください。

寸法



オプションアクセサリ

天井埋め込み用ブラケット
(クリアまたはスモークカバー)



ドームケーシング / メタルドームケー
シング (クリアまたはスモークカバー)



AXIS Camera Station は、Axis ネットワークカメラか
らの画像を表示・録画する、包括的なビデオ管理ソフ
トウェアです。詳しくは、Axis のホームページをご覧
ください。

www.axiscom.co.jp/prod/video/soft/

アクシスコミュニケーションズ株式会社

©2009 Axis Communications AB. AXIS COMMUNICATIONS, AXIS, ETRAX, ARTPEC, VAPIX は、スウェーデンおよびその他の国で登録された Axis AB の登録商標です。その他、記載の社名、商品名などは、各社の商標または登録商標です。記載の内容は予告なく変更されることがあります。記載の内容は、2009年11月現在のものです。

AXIS
COMMUNICATIONS